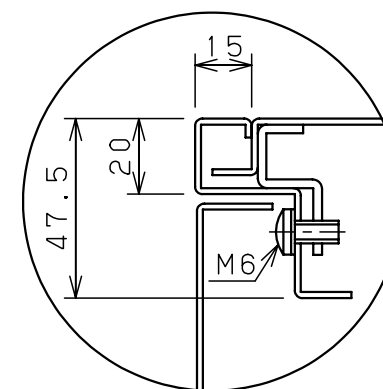
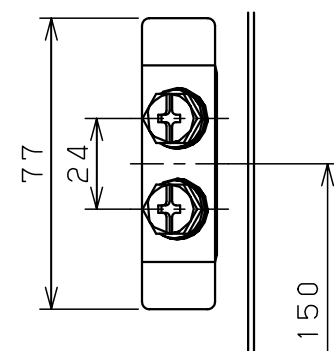
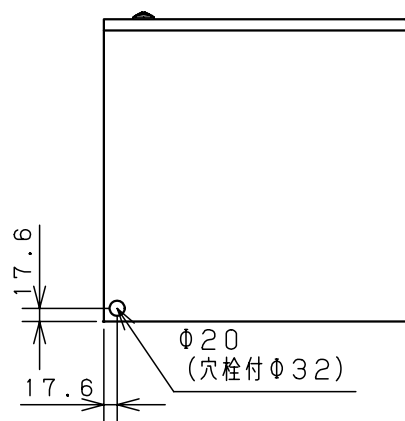
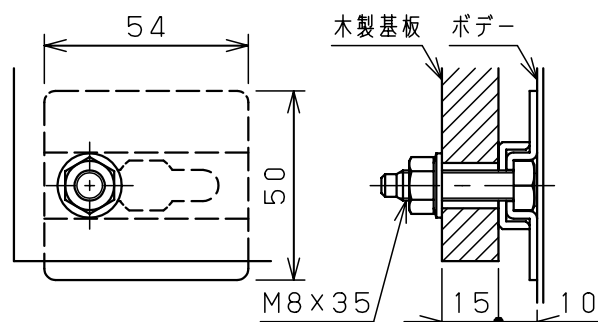


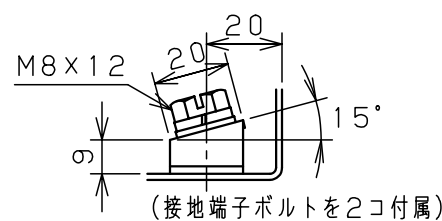
扉 機器取付有効図



A部断面詳細 (1:2)



基板取付部詳細 (1:2)



接地端子詳細 (1:2)

キャビネット仕様			品名			
形式	屋内用		盤用キャビネット			
ボデー	鋼板	t1.6	B40-44C			
ドア	鋼板	t1.6	図番			
基板	木板	t15	1/1			
塗装色	クリーム (2.5Y9/1)		合基準	尺度	設計	製図
IP	保護等級	IP2XD	1:10	水野	水野	検図
			作成日	2006年	1月	5日