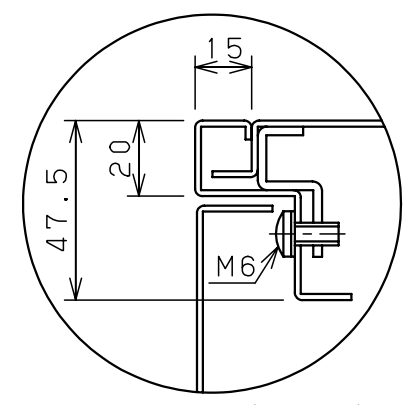
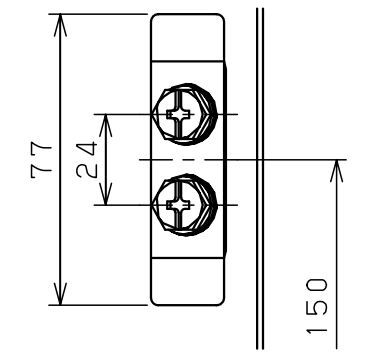
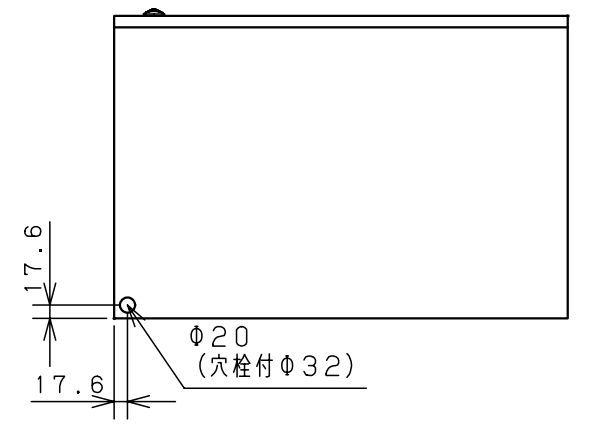
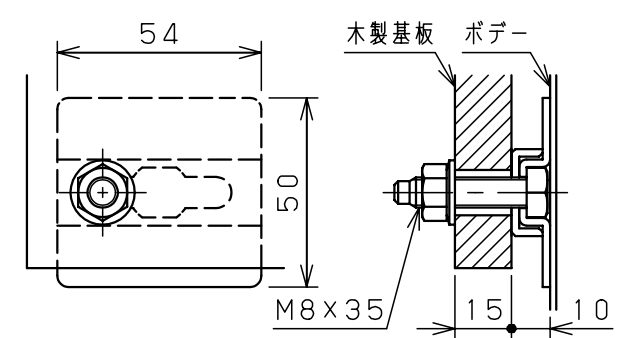


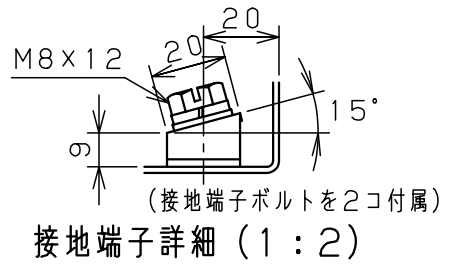
扉 機器取付有効図



A部断面詳細 (1:2)



基板取付部詳細 (1:2)



接地端子詳細 (1:2)

キャビネット仕様				品名								
形式	屋内用			盤用キャビネット								
ボデー	鋼板	t1.6			B40-65C							
ドア	鋼板	t1.6			図番	1/1						
基板	木板	t15										
塗装色	クリーム (2.5Y9/1)			A/B基準	尺度	1:10	設計	水野	製図	水野	検図	鈴木忍
IP	保護等級	IP2XD			作成日 2006年 1月 5日							