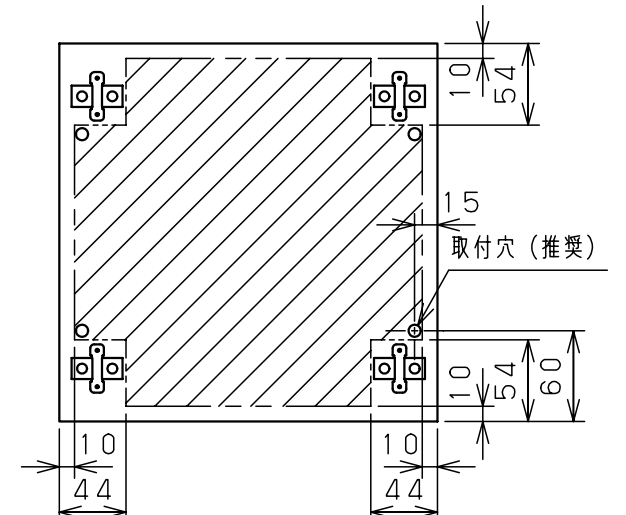
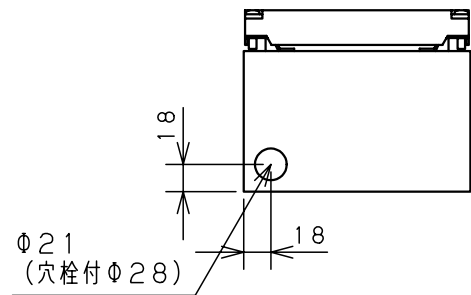


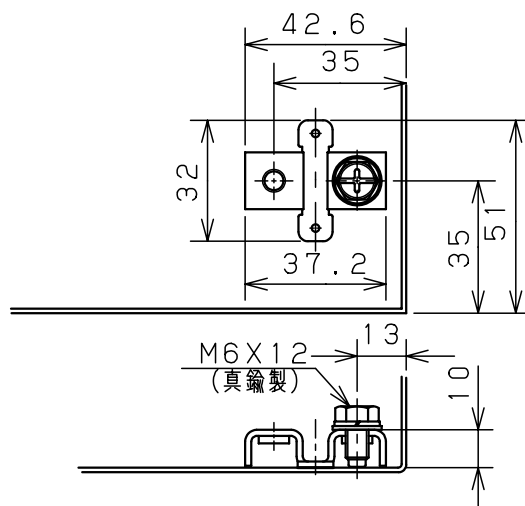
カバー機器取付有効図



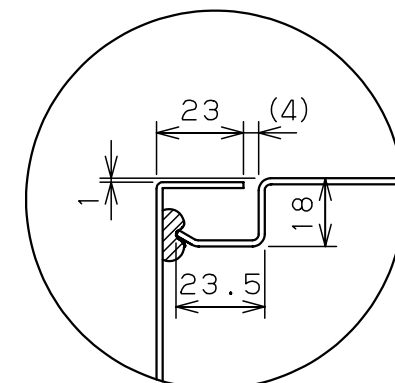
ボックス取付穴推奨寸法と背面加工スペース



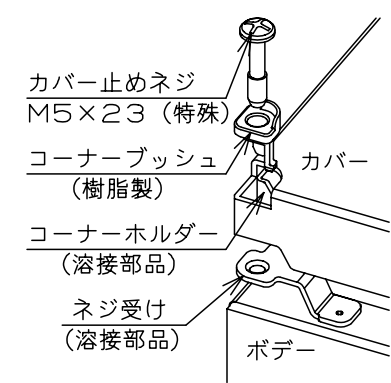
基板取付部詳細 (1/2)



接地端子詳細 (1/2)



A部断面詳細 (1:2)



ネジ部分解詳細

キャビネット仕様				品名							
形式	屋内用			CF形ボックス							
ポデー	銅板	t1.6			CF12-152C						
ドア	銅板	t1.6	図番	1/1							
基板	銅板	t1.6	A 基準	尺 度	1:5	設 計	山澤	製 図	山澤	検 査	後藤
塗装色	クリーム (2.5Y9/1)	I P		保護等級	IP66		作成日 2006年 1月 5日				