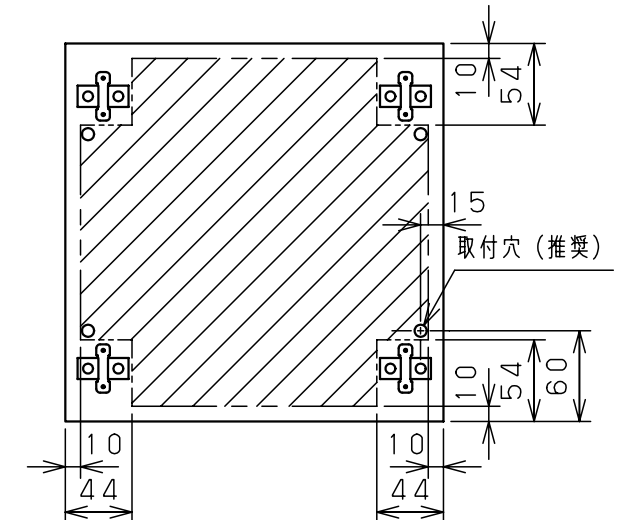
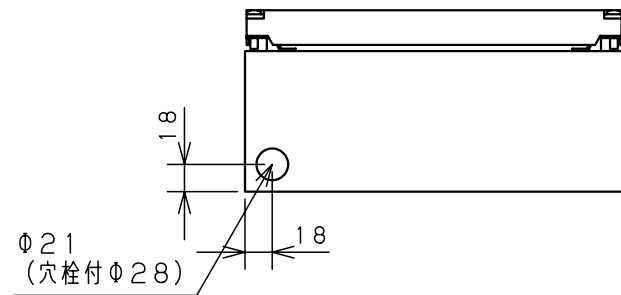


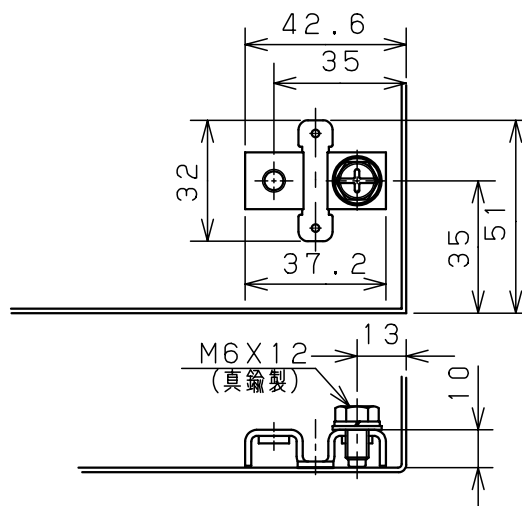
カバー機器取付有効図



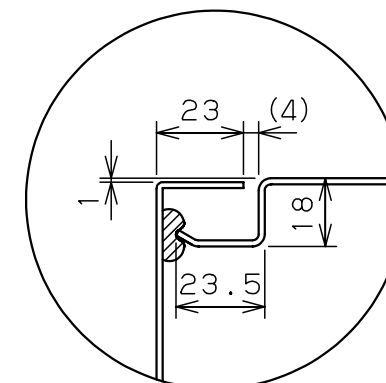
ボックス取付穴推奨寸法と背面加工スペース



基板取付部詳細 (1/2)



接地端子詳細 (1/2)



A部断面詳細 (1:2)



ネジ部分解詳細

キャビネット仕様				品名			
形式	屋内用			CF形ボックス			
ポデー	銅板	t1.6			CF12-252		
ドア	銅板	t1.6			図番	1/1	
基板	銅板	t1.6					
塗装色	ライトページュ (5Y7/1)			合率	尺	1:5	設計
IP	保護等級 IP66				度		
				製	伊藤	検	後藤
				図			
				作成日 2007年 3月 1日			