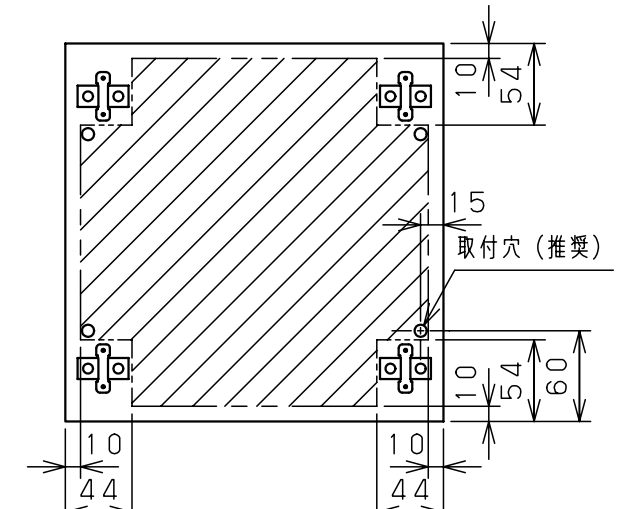
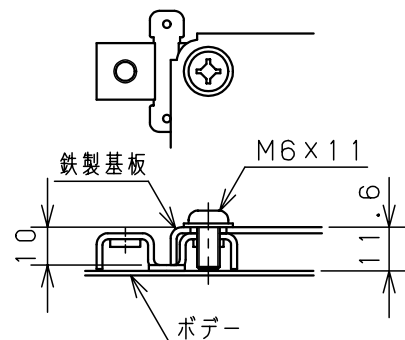
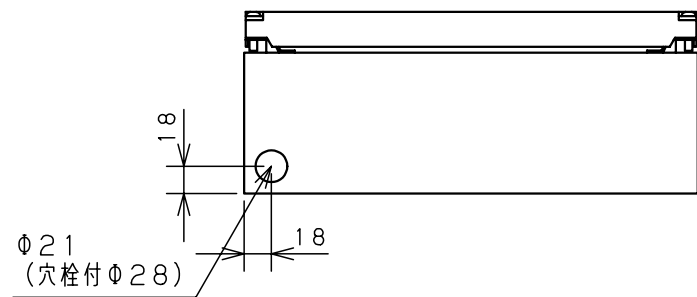


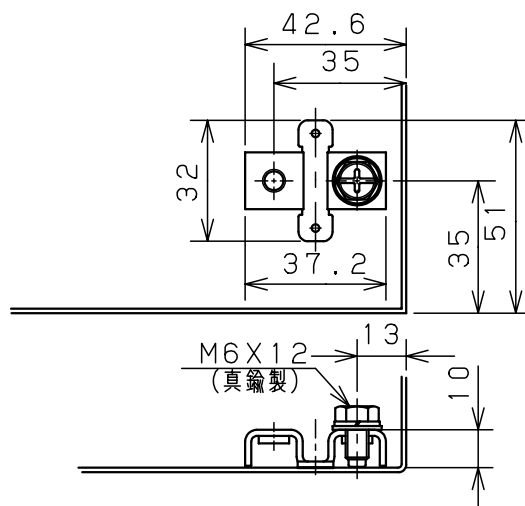
カバー機器取付有効図



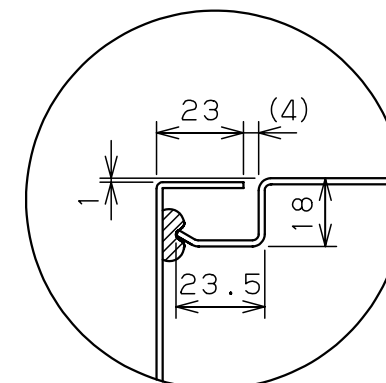
ボックス取付穴推奨寸法と背面加工スペース



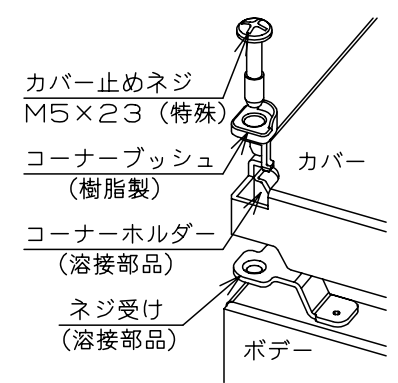
基板取付部詳細 (1/2)



接地端子詳細 (1/2)



A部断面詳細 (1:2)



ネジ部分解詳細

キャビネット仕様				品名								
形式	屋内用			CF形ボックス								
ボデー	鋼板	t1.6		CF12-325C								
ドア	鋼板	t1.6		図番	1/1							
基板	鋼板	t1.6										
塗装色	クリーム (2.5Y9/1)			合基準	尺	1:5	設計	鈴木 一正	製	伊藤 伊藤	検	後藤
IP	保護等級	IP66			作成日	2007年 3月 1日						