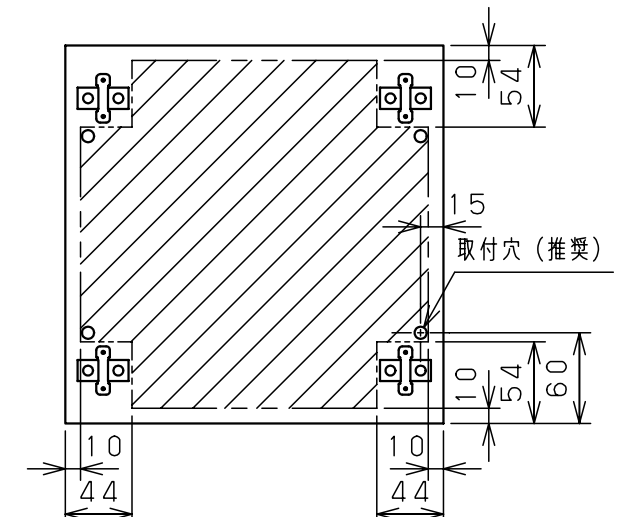
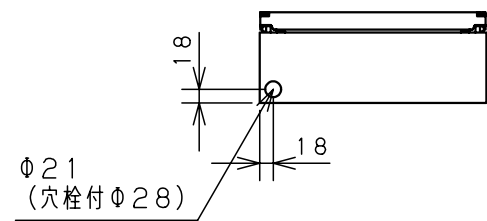


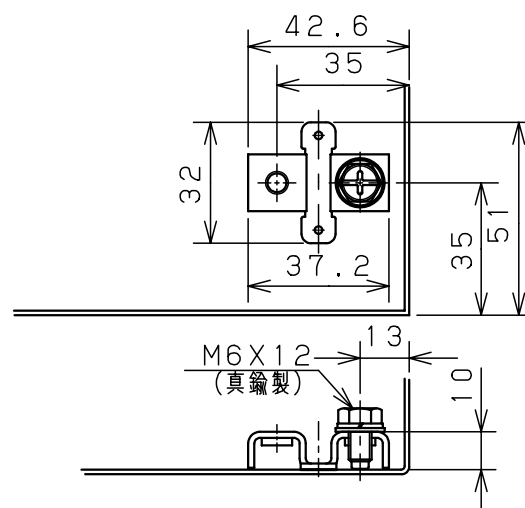
カバー機器取付有効図



ボックス取付穴推奨寸法と背面加工スペース



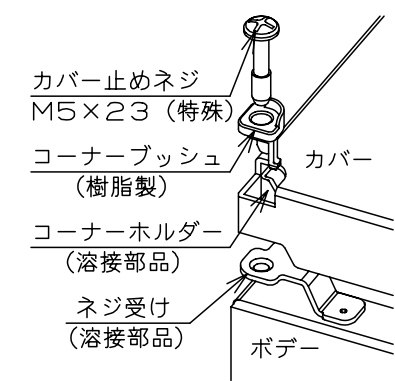
基板取付部詳細 (1/2)



接地端子詳細 (1/2)



A部断面詳細 (1:2)



ネジ部分解詳細

キャビネット仕様				品名									
形式	屋内用			CF形ボックス									
ボデー	銅板	t1.6			CF12-34								
ドア	銅板	t1.6			図番								
基板	銅板	t1.6											
塗装色	ライトベージュ (5Y7/1)			A基準		尺	1:10	設計	山澤	製	山澤	検	後藤
IP	保護等級 IP66			作成日		2006年		1月		5日			