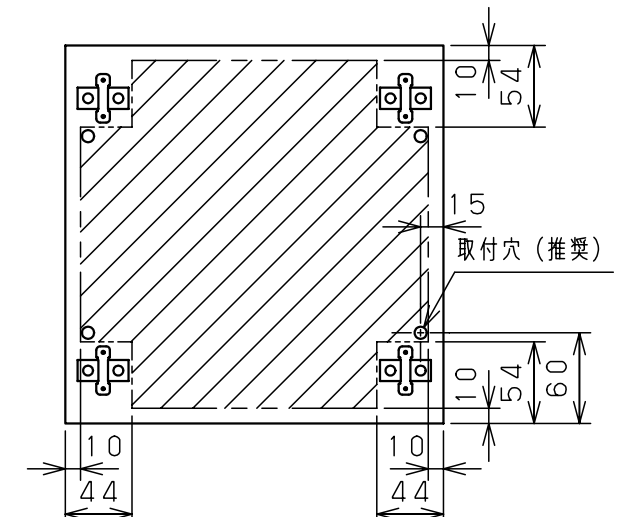
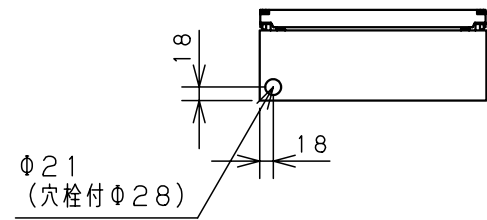


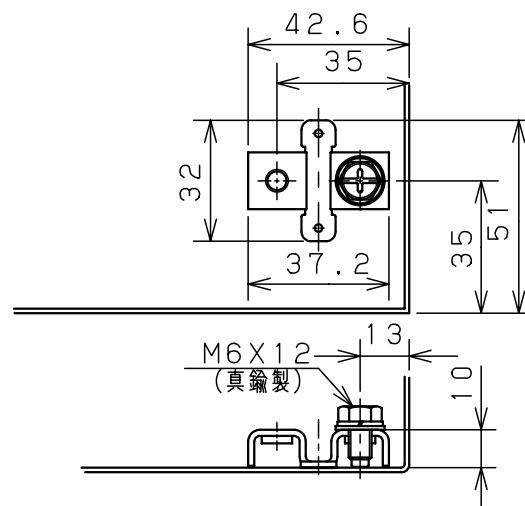
カバー機器取付有効図



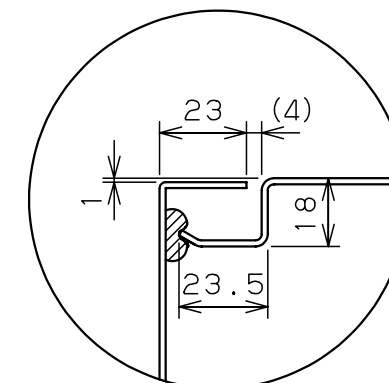
ボックス取付穴推奨寸法と背面加工スペース



基板取付部詳細 (1/2)



接地端子詳細 (1/2)



A部断面詳細 (1:2)



ネジ部分解詳細

キャビネット仕様				品名									
形式	屋内用			CF形ボックス									
ポデー	銅板	t1.6			CF12-35C								
ドア	銅板	t1.6			図番	1/1							
基板	銅板	t1.6			A基準	尺度	1:10	設計	山澤	製図	山澤	検図	後藤
IP	保護等級	IP66				作成日	2006年 1月 5日						