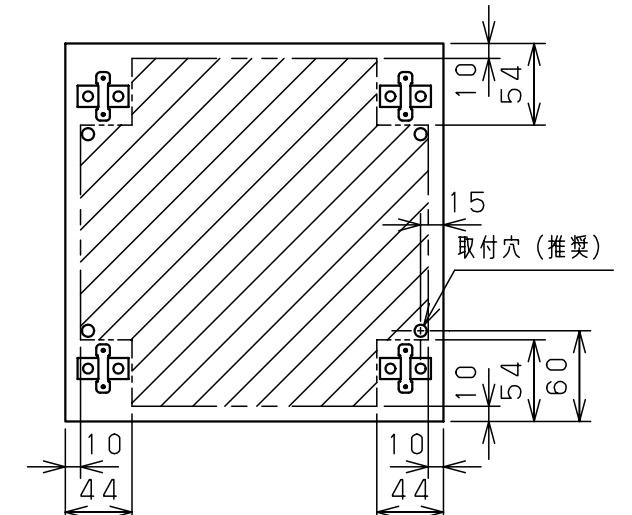


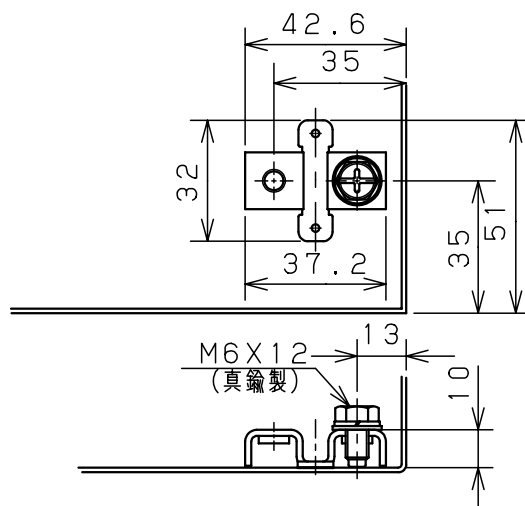
カバー機器取付有効図



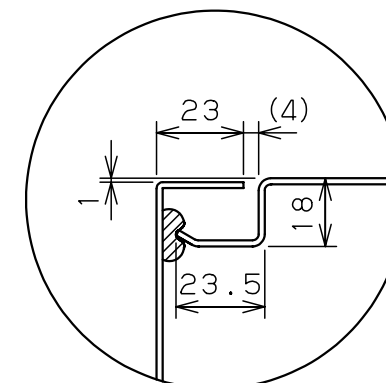
ボックス取付穴推奨寸法と背面加工スペース



基板取付部詳細 (1/2)



接地端子詳細 (1/2)



A部断面詳細 (1:2)



ネジ部分解詳細

| キャビネット仕様 |                |      |  | 品名              |          |    |    |
|----------|----------------|------|--|-----------------|----------|----|----|
| 形式       | 屋内用            |      |  | CF形ボックス         |          |    |    |
| ボデー      | 鋼板             | t1.6 |  |                 | CF12-43C |    |    |
| ドア       | 鋼板             | t1.6 |  |                 | 1/1      |    |    |
| 基板       | 鋼板             | t1.6 |  |                 |          |    |    |
| 塗装色      | クリーム (2.5Y9/1) |      |  | 尺               | 設計       | 鈴木 | 製  |
| IP       | 保護等級 IP66      |      |  | 度               | 1:10     | 一正 | 伊藤 |
|          |                |      |  | 検               | 後藤       |    |    |
|          |                |      |  | 作成日 2007年 3月 1日 |          |    |    |