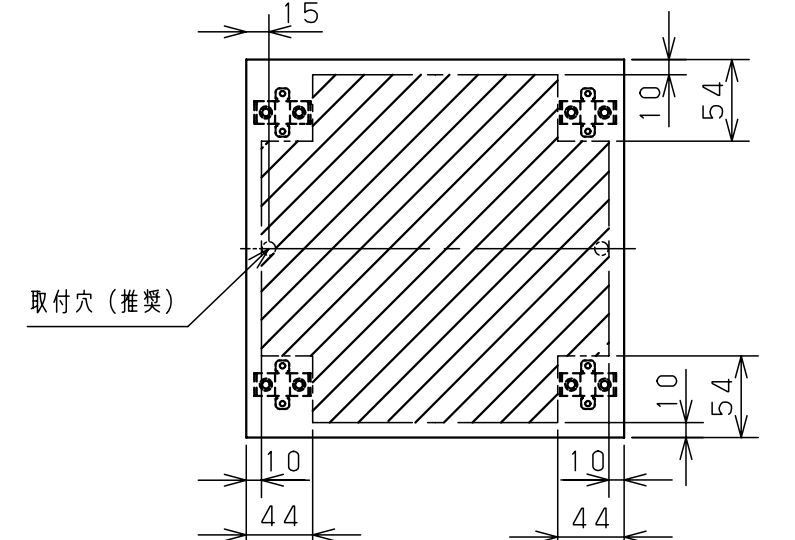
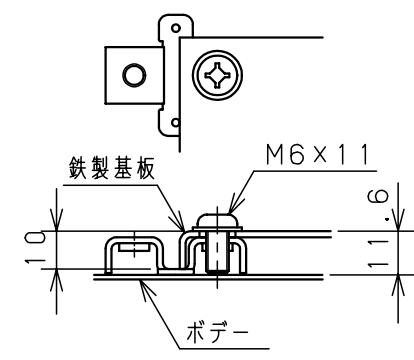
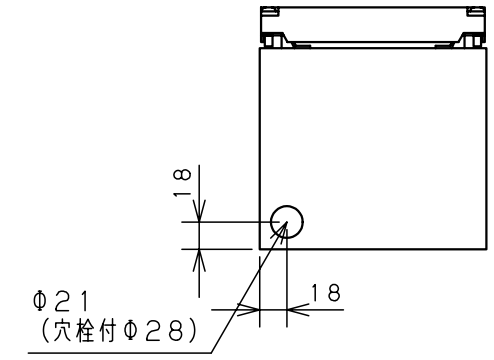


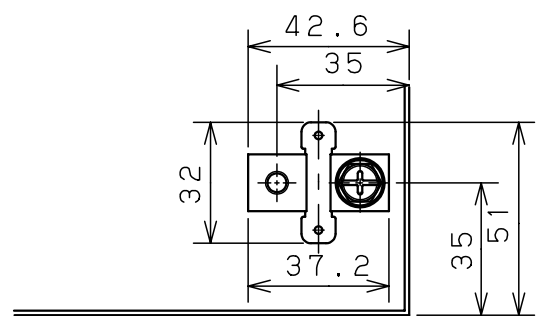
カバー機器取付有効図



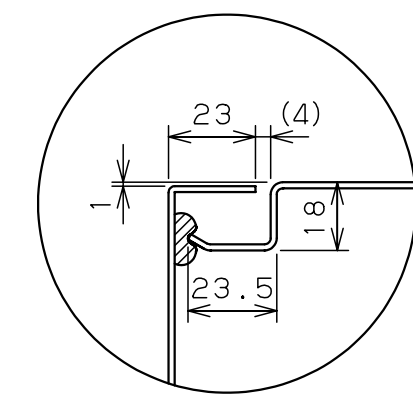
ボックス取付穴推奨寸法と背面加工スペース



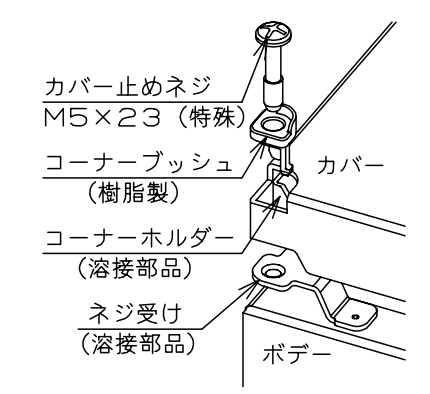
基板取付部詳細 (1/2)



接地端子詳細 (1/2)



A部断面詳細 (1:2)



ネジ部分解詳細

キャビネット仕様				品名									
形式	屋内用			CF形ボックス									
ボデー	銅板	t1.6			CF16-1515								
ドア	銅板	t1.6			図番	1/1							
基板	銅板	t1.6			A基準	尺度	1:5	設計	鈴木	製図	井上	検図	池田
IP	保護等級	IP66				作成日	2007年 12月 6日						