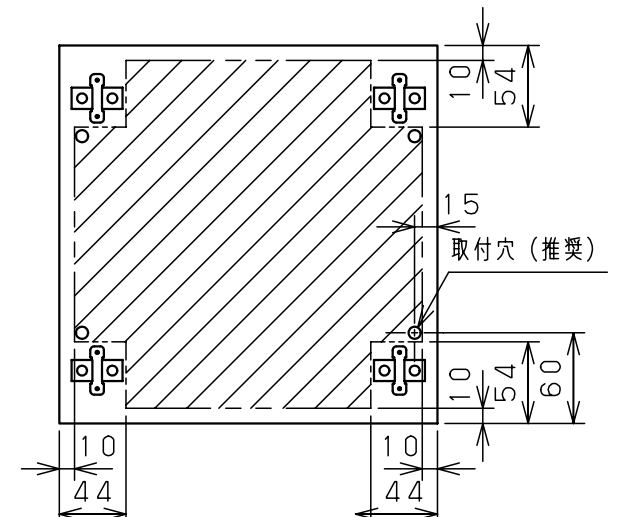
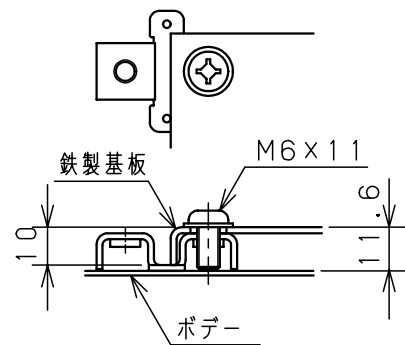
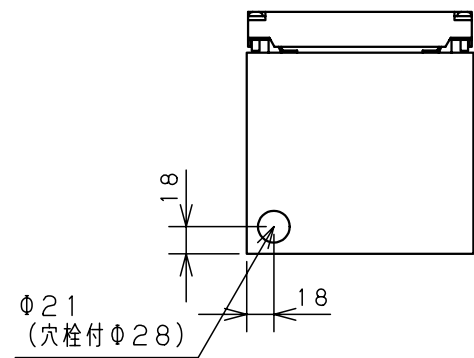


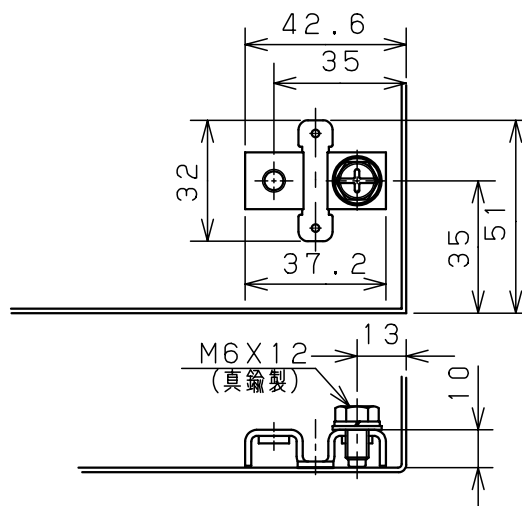
カバー機器取付有効図



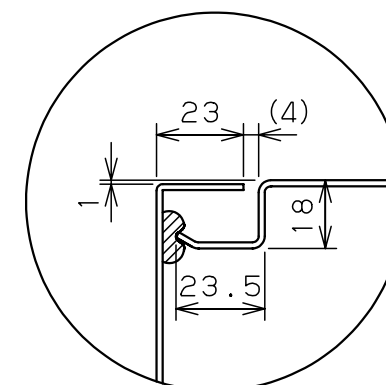
ボックス取付穴推奨寸法と背面加工スペース



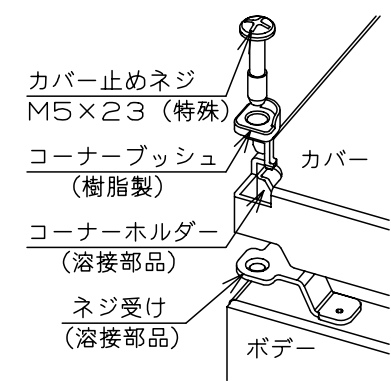
基板取付部詳細 (1/2)



接地端子詳細 (1/2)



A部断面詳細 (1:2)



ネジ部分解詳細

キャビネット仕様				品名				
形式	屋内用			CF形ボックス				
ボデー	鋼板	t1.6			CF16-1525C			
ドア	鋼板	t1.6						
基板	鋼板	t1.6						
塗装色	クリーム (2.5Y9/1)							
IP	保護等級	IP66						
				品番	1/1			
				設計	谷口	製図	谷口	
				検図	後藤			
				作成日	2006年 3月 1日			