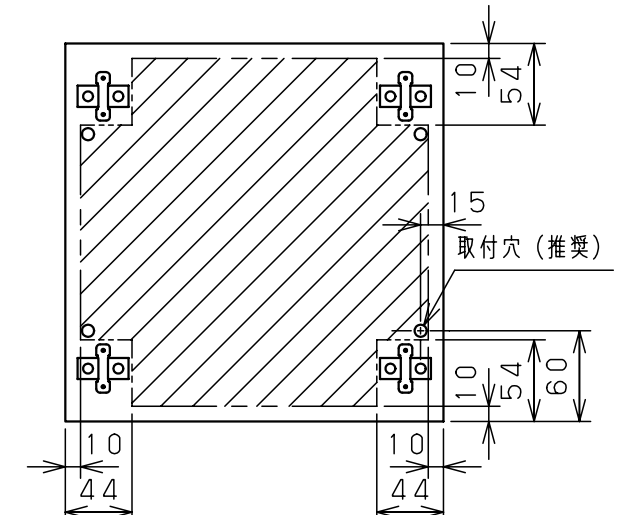
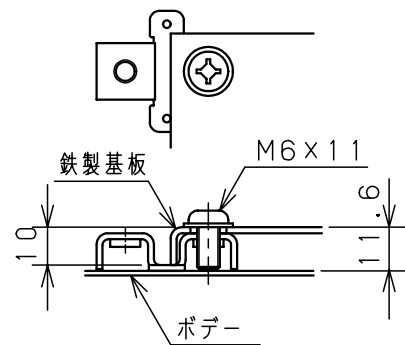
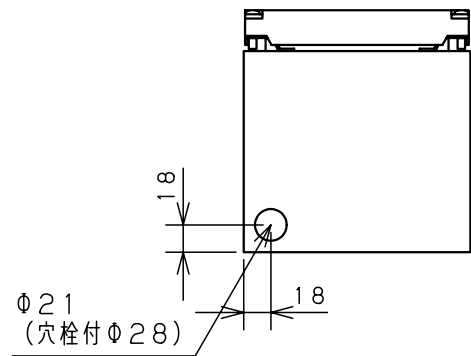


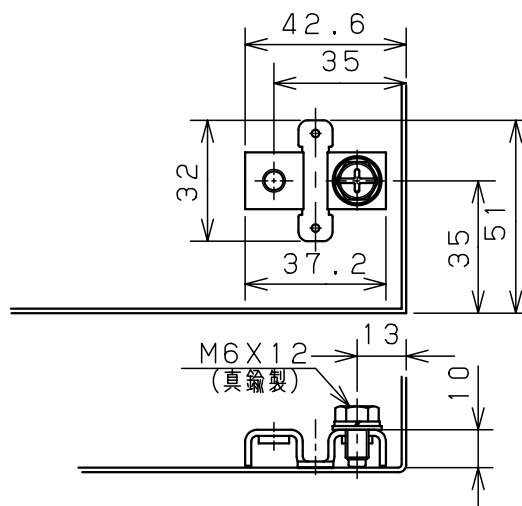
カバー機器取付有効図



ボックス取付穴推奨寸法と背面加工スペース



基板取付部詳細 (1/2)



接地端子詳細 (1/2)



A部断面詳細 (1:2)



ネジ部分解詳細

キャビネット仕様				品名			
形式	屋内用			CF形ボックス			
ポデー	鋼板	t1.6			CF16-152C		
ドア	鋼板	t1.6			1/1		
基板	鋼板	t1.6					
塗装色	クリーム (2.5Y9/1)			尺	設計	製	検
IP	保護等級	IP66			1:5	山澤	山澤
				図	山澤	後藤	
				作成日	2006年	1月	5日