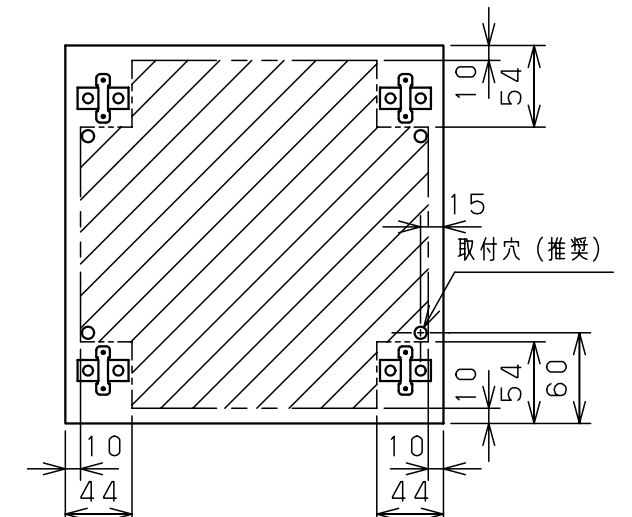
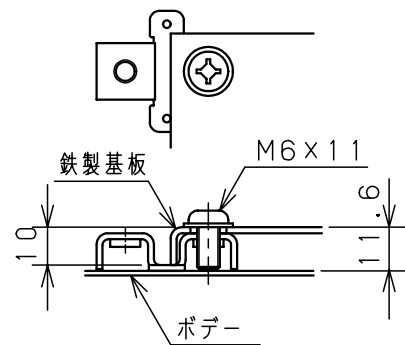
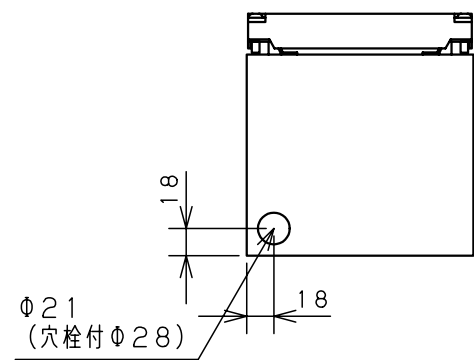


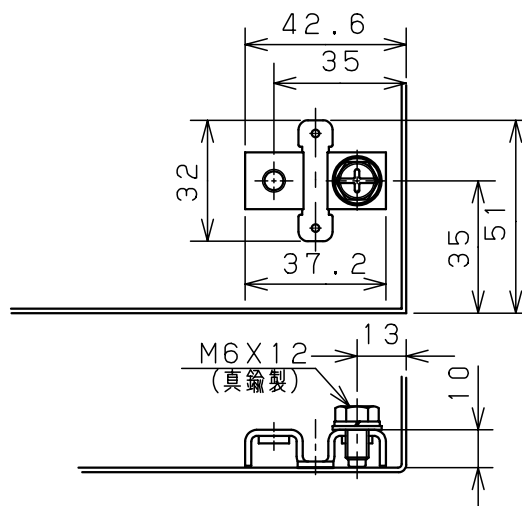
カバー機器取付有効図



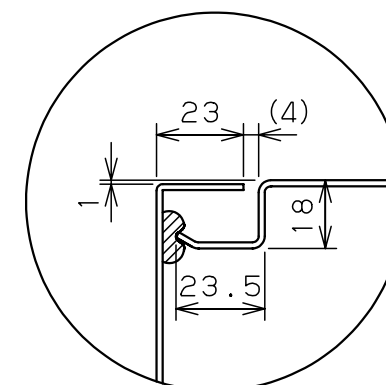
ボックス取付穴推奨寸法と背面加工スペース



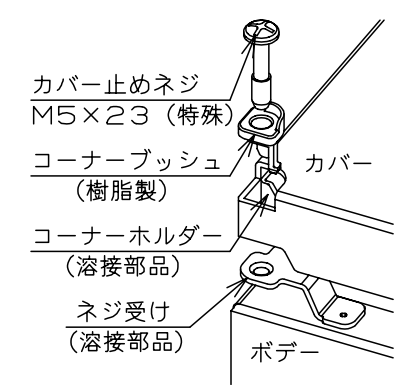
基板取付部詳細 (1/2)



接地端子詳細 (1/2)



A部断面詳細 (1:2)



ネジ部分解詳細

| キャビネット仕様 | | | | 品名 | | | |
|----------|-----------------|------|--|---------|-------------|----|----|
| 形式 | 屋内用 | | | CF形ボックス | | | |
| ポデー | 鋼板 | t1.6 | | | CF16-153 | | |
| ドア | 鋼板 | t1.6 | | | 1/1 | | |
| 基板 | 鋼板 | t1.6 | | | | | |
| 塗装色 | ライトページュ (5Y7/1) | | | 尺 | 設計 | 製 | 検 |
| IP | 保護等級 IP66 | | | 1:5 | 谷口 | 谷口 | 後藤 |
| | | | | 作成日 | 2006年 3月 1日 | | |