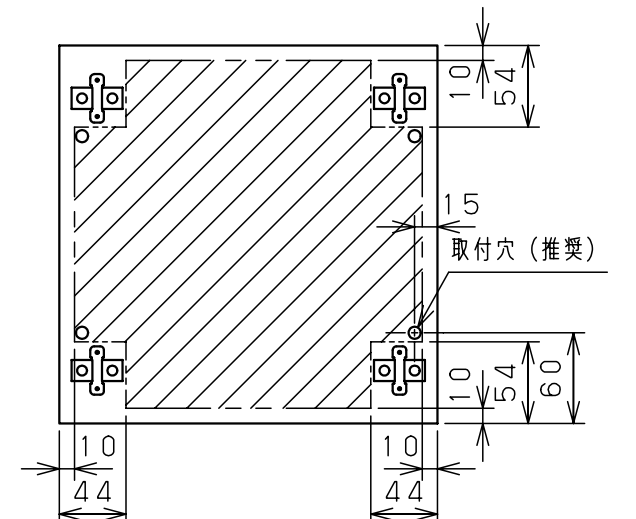
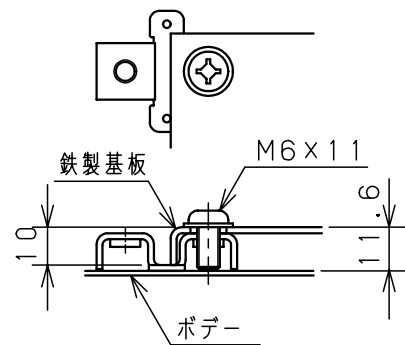
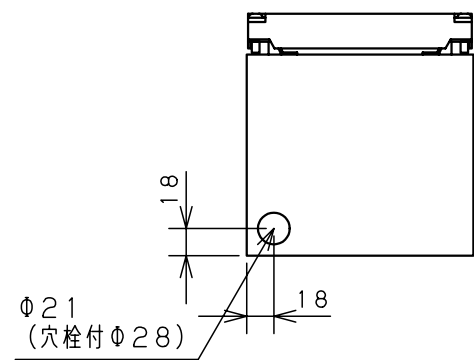


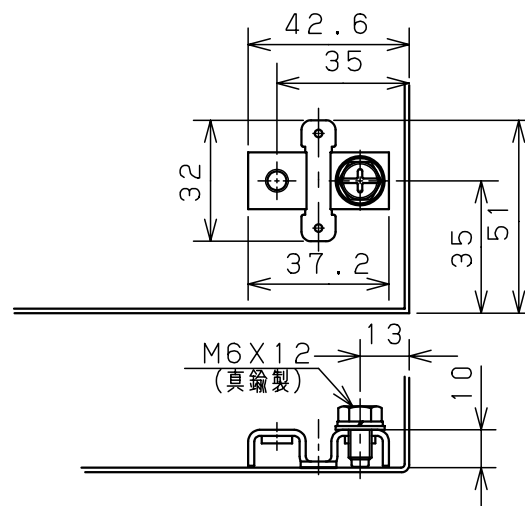
カバー機器取付有効図



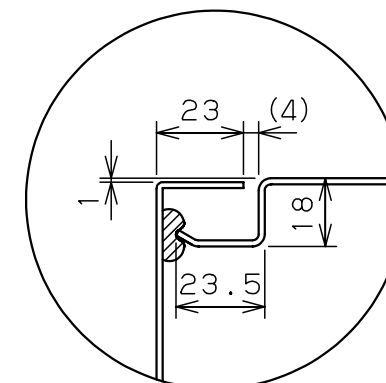
ボックス取付穴推奨寸法と背面加工スペース



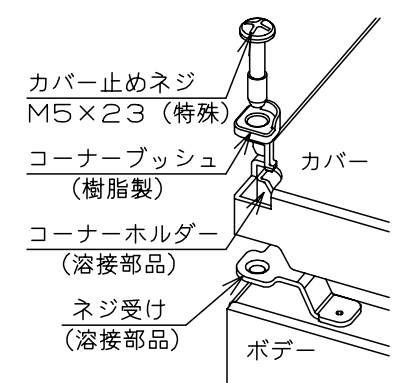
基板取付部詳細 (1/2)



接地端子詳細 (1/2)



A部断面詳細 (1:2)



ネジ部分解詳細

キャビネット仕様			品名			
形式	屋内用		CF形ボックス			
ポデー	鋼板	t1.6	CF16-153C			
ドア	鋼板	t1.6	図番	1/1		
基板	鋼板	t1.6	合	尺	設	製
塗装色	クリーム (2.5Y9/1)		1:5	谷	谷	後
IP	保護等級	IP66	検	谷	藤	
			作成日	2006年 3月 1日		