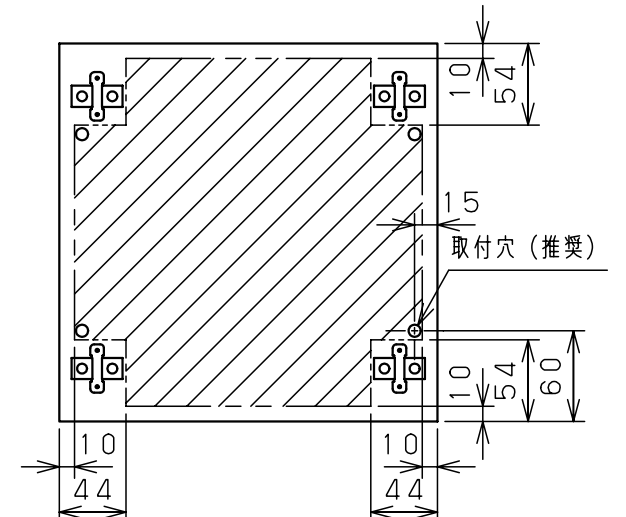
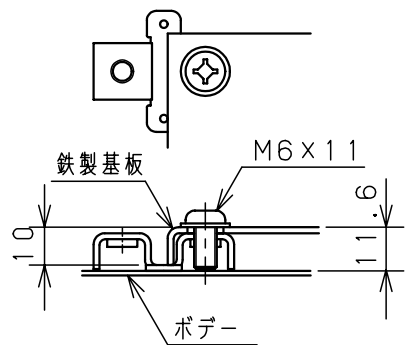
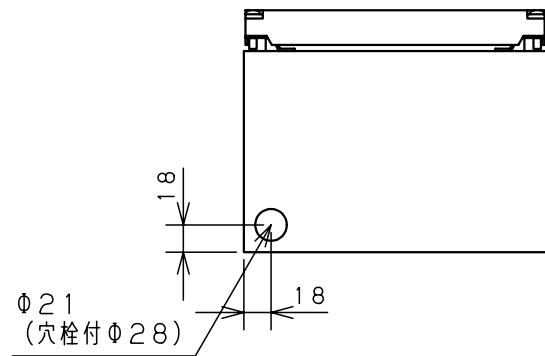


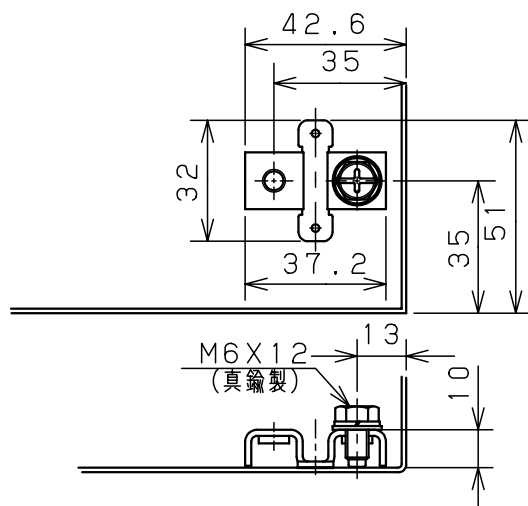
カバー機器取付有効図



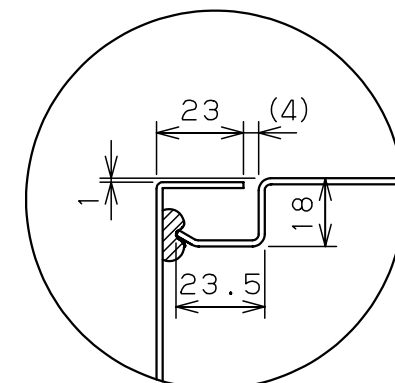
ボックス取付穴推奨寸法と背面加工スペース



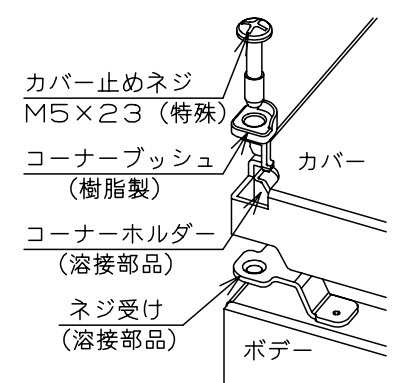
基板取付部詳細 (1/2)



接地端子詳細 (1/2)



A部断面詳細 (1:2)



ネジ部分解詳細

| キャビネット仕様 |                 |      |  | 品名              |         |    |    |   |    |   |    |
|----------|-----------------|------|--|-----------------|---------|----|----|---|----|---|----|
| 形式       | 屋内用             |      |  | CF形ボックス         |         |    |    |   |    |   |    |
| ポデー      | 銅板              | t1.6 |  |                 | CF16-22 |    |    |   |    |   |    |
| ドア       | 銅板              | t1.6 |  |                 | 1/1     |    |    |   |    |   |    |
| 基板       | 銅板              | t1.6 |  |                 |         |    |    |   |    |   |    |
| 塗装色      | ライトベージュ (5Y7/1) |      |  | 尺               | 1:5     | 設計 | 山澤 | 製 | 山澤 | 検 | 後藤 |
| IP       | 保護等級 IP66       |      |  | 基準              |         |    |    |   |    |   |    |
|          |                 |      |  | 作成日 2006年 1月 5日 |         |    |    |   |    |   |    |