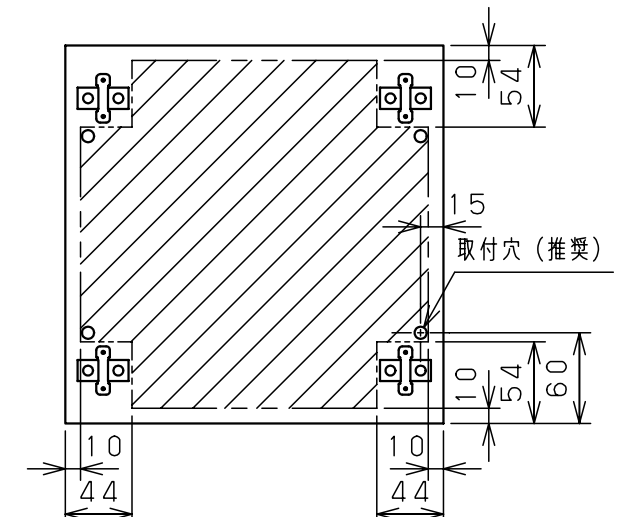
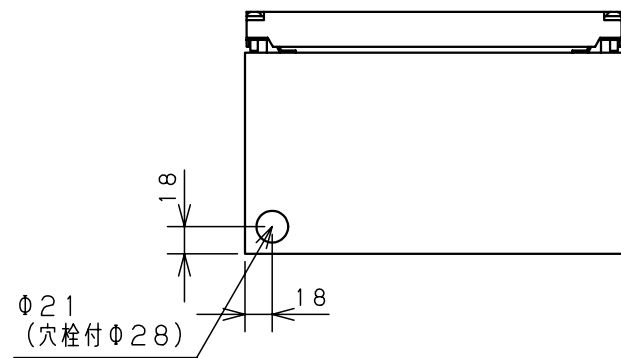


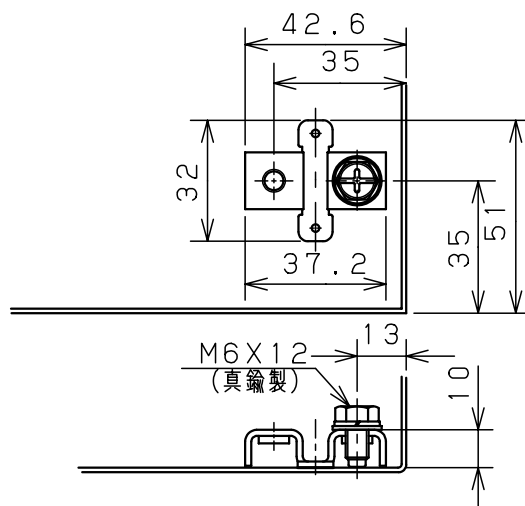
カバー機器取付有効図



ボックス取付穴推奨寸法と背面加工スペース



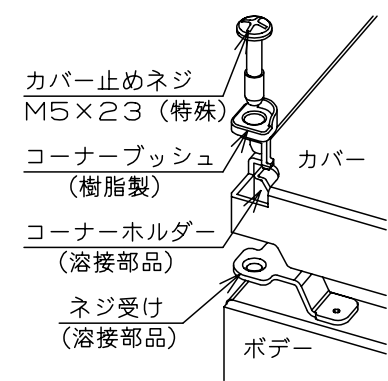
基板取付部詳細 (1/2)



接地端子詳細 (1/2)



A部断面詳細 (1:2)



ネジ部分解詳細

キャビネット仕様				品名							
形式	屋内用			CF形ボックス							
ポデー	銅板	t1.6			CF16-2525						
ドア	銅板	t1.6	図番	1/1							
基板	銅板	t1.6	A基準	尺度	1:5	設計	山澤	製図	山澤	検図	後藤
塗装色	ライトページュ (5Y7/1)			作成日	2006年 1月 5日						
IP	保護等級 IP66										