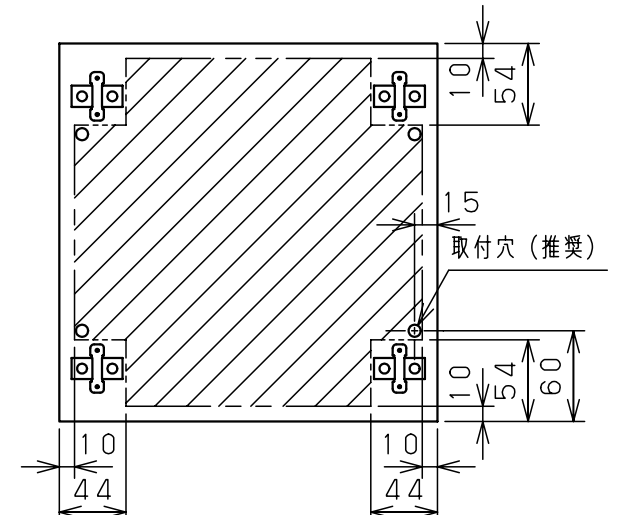
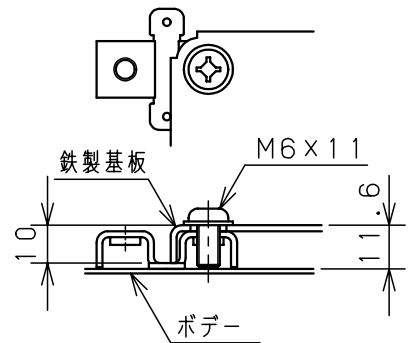
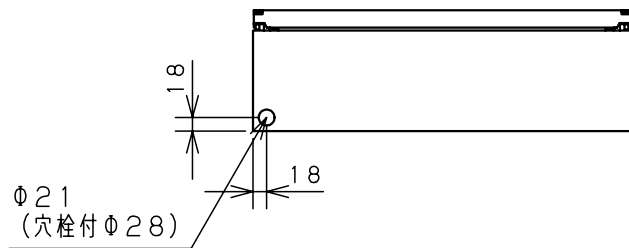


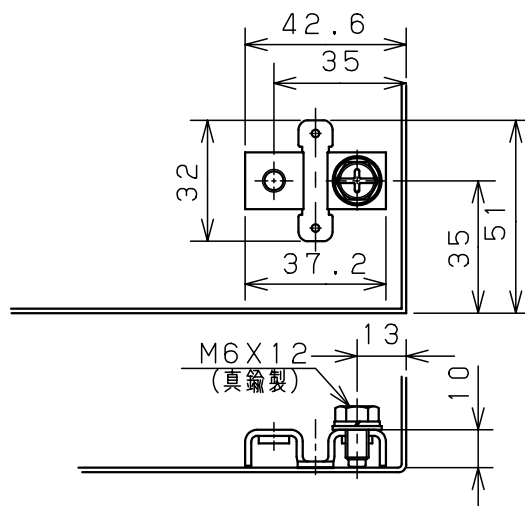
カバー機器取付有効図



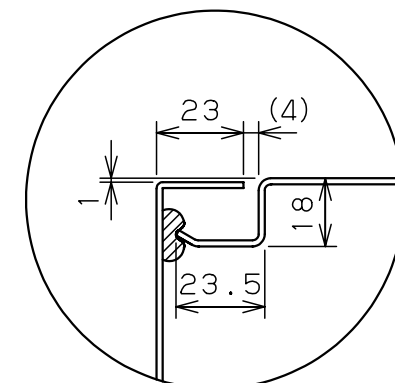
ボックス取付穴推奨寸法と背面加工スペース



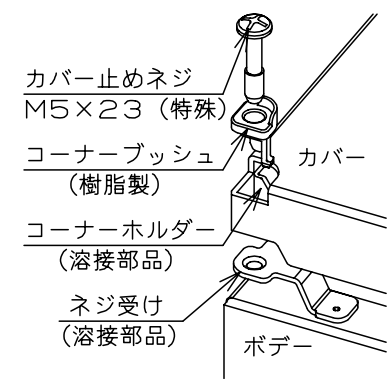
基板取付部詳細 (1/2)



接地端子詳細 (1/2)



A部断面詳細 (1:2)



ネジ部分解詳細

| キャビネット仕様 | | | | 品名 | | | | | | | | |
|----------|-----------------|------|--|---------|---------|-------------|----|-------|---|-------|---|----|
| 形式 | 屋内用 | | | CF形ボックス | | | | | | | | |
| ポデー | 銅板 | t1.6 | | | CF16-54 | | | | | | | |
| ドア | 銅板 | t1.6 | | | 図番 | 1/1 | | | | | | |
| 基板 | 銅板 | t1.6 | | | | | | | | | | |
| 塗装色 | ライトページュ (5Y7/1) | | | 合標準 | 尺 | 1:10 | 設計 | 鈴木 一正 | 製 | 伊藤 伊藤 | 検 | 後藤 |
| IP | 保護等級 IP66 | | | | 作成日 | 2007年 3月 1日 | | | | | | |