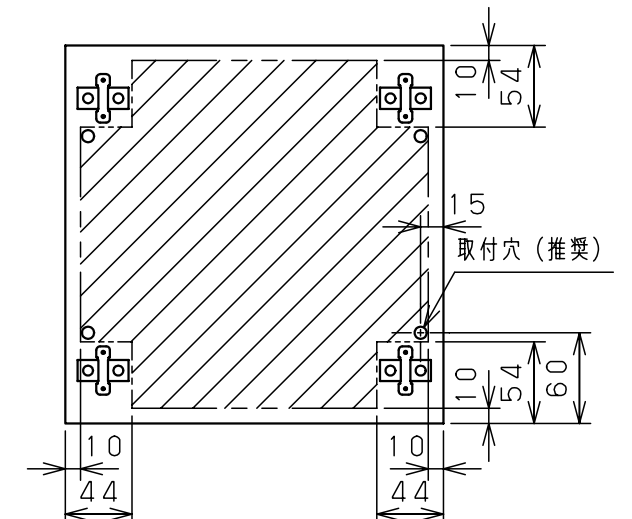
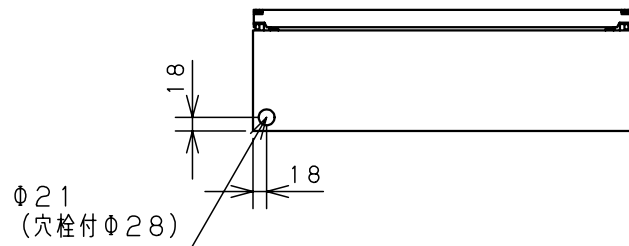


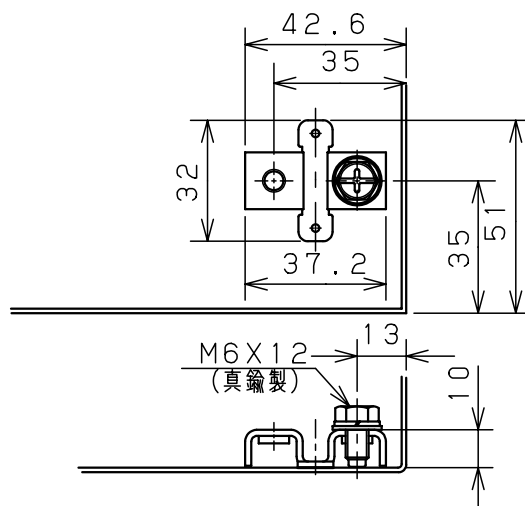
カバー機器取付有効図



ボックス取付穴推奨寸法と背面加工スペース



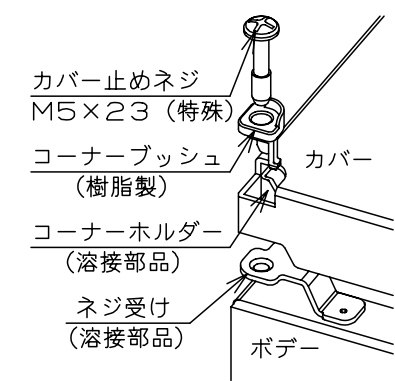
基板取付部詳細 (1/2)



接地端子詳細 (1/2)



A部断面詳細 (1:2)



ネジ部分解詳細

キャビネット仕様				品名			
形式	屋内用			CF形ボックス			
ボデー	鋼板	t1.6			CF16-55C		
ドア	鋼板	t1.6			1/1		
基板	鋼板	t1.6					
塗装色	クリーム (2.5Y9/1)			尺	1:10	設計	山澤
IP	保護等級 IP66			製	山澤	検	後藤
				作成日	2006年 1月 5日		