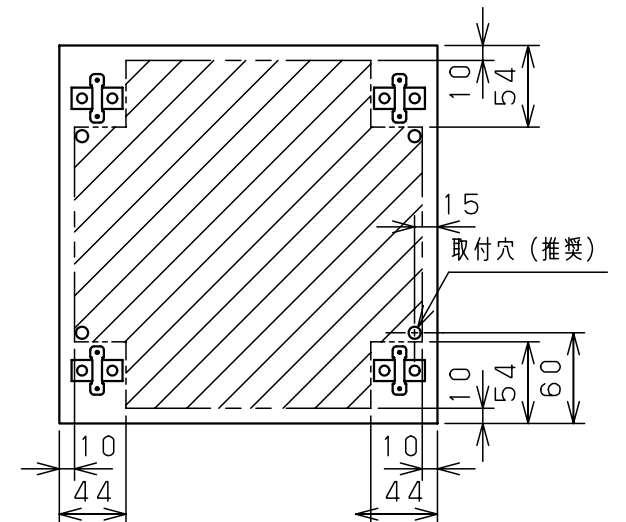
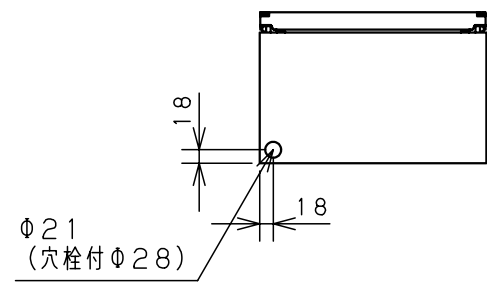


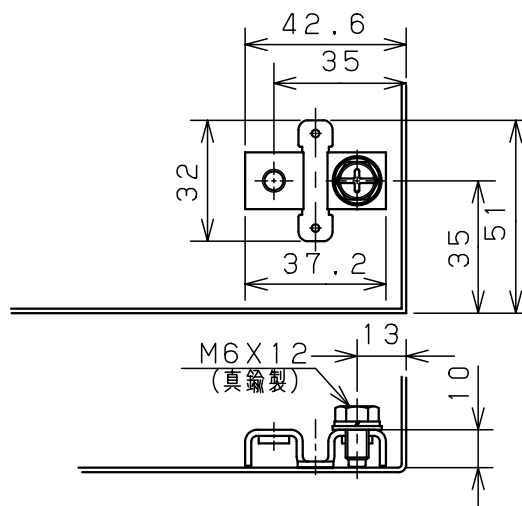
カバー機器取付有効図



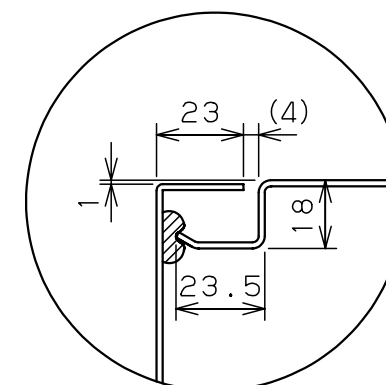
ボックス取付穴推奨寸法と背面加工スペース



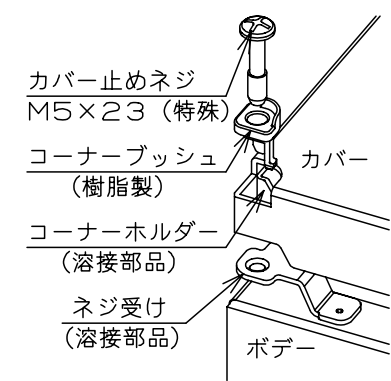
基板取付部詳細 (1/2)



接地端子詳細 (1/2)



A部断面詳細 (1:2)



ネジ部分解詳細

| キャビネット仕様 |                | 品名      |      |       |    |    |    |    |    |
|----------|----------------|---------|------|-------|----|----|----|----|----|
| 形式       | 屋内用            | CF形ボックス |      |       |    |    |    |    |    |
| ポデー      | 銅板 t1.6        | CF20-34 |      |       |    |    |    |    |    |
| ドア       | 銅板 t1.6        |         |      |       |    |    |    |    |    |
| 基板       | 銅板 t1.6        |         |      |       |    |    |    |    |    |
| 塗装色      | ライトペーヅ (5Y7/1) | 尺       | 1:10 | 設計    | 谷口 | 製  | 谷口 | 検  | 後藤 |
| IP       | 保護等級 IP66      |         |      |       |    |    |    |    |    |
|          |                | 作成日     |      | 2006年 |    | 3月 |    | 1日 |    |