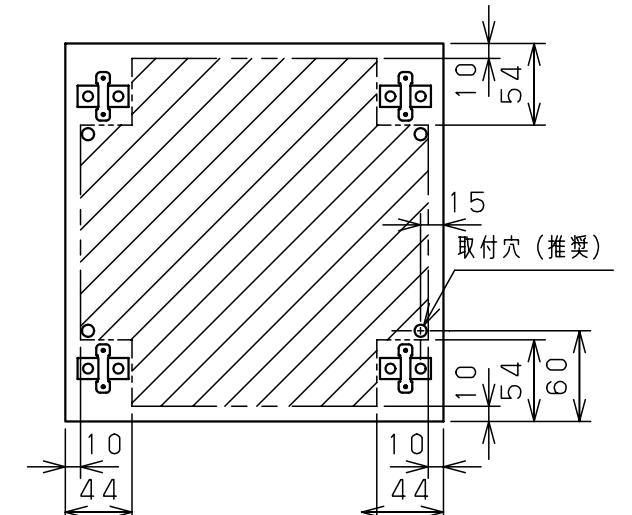
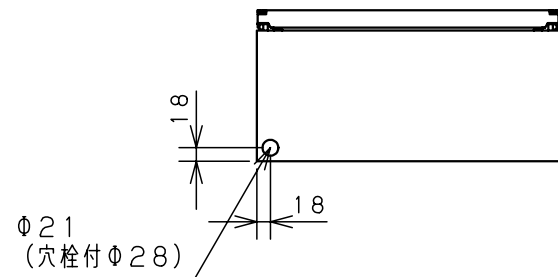


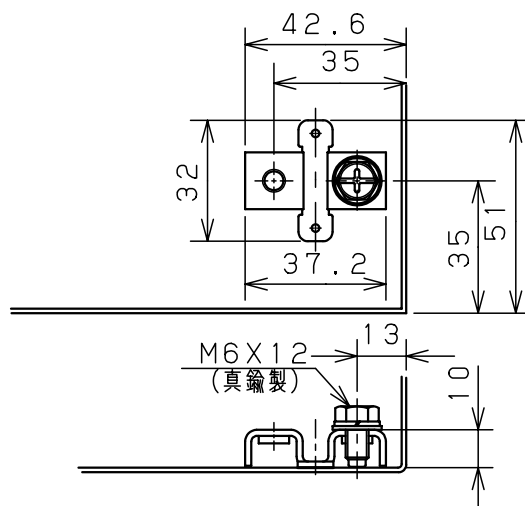
カバー機器取付有効図



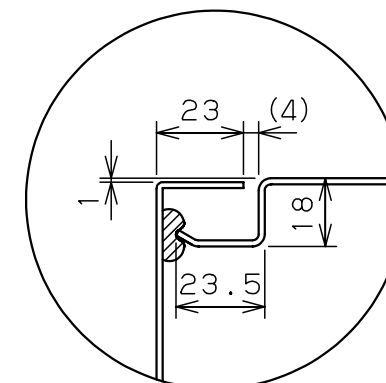
ボックス取付穴推奨寸法と背面加工スペース



基板取付部詳細 (1/2)



接地端子詳細 (1/2)



A部断面詳細 (1:2)



ネジ部分解詳細

キャビネット仕様				品名							
形式	屋内用			CF形ボックス							
ボデー	銅板	t1.6			CF20-44						
ドア	銅板	t1.6			1/1						
基板	銅板	t1.6									
塗装色	ライトページュ (5Y7/1)			尺	1:10	設計	谷口	製	谷口	検	後藤
IP	保護等級 IP66			基準							
				作成日 2006年 3月 1日							