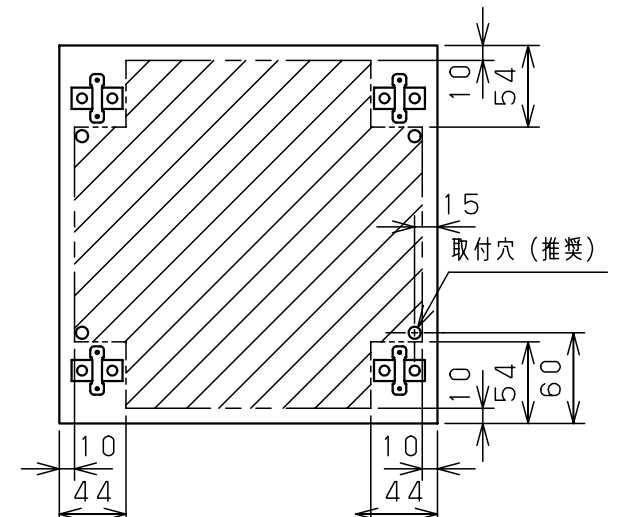
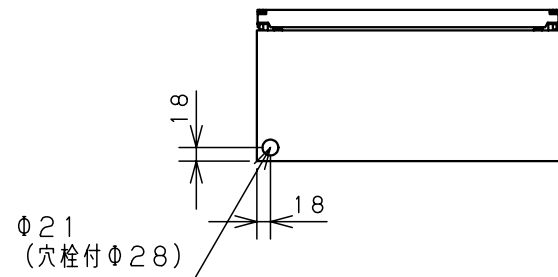


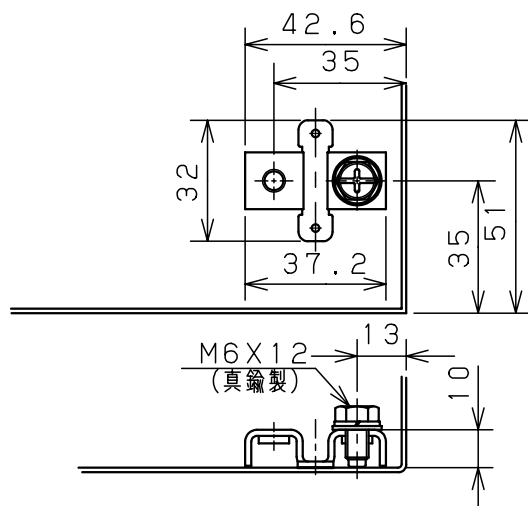
カバー機器取付有効図



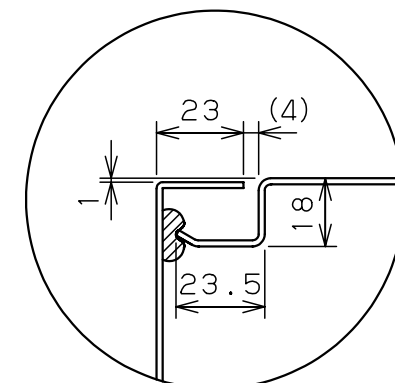
ボックス取付穴推奨寸法と背面加工スペース



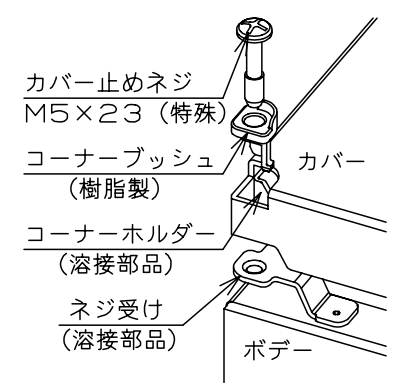
基板取付部詳細 (1/2)



接地端子詳細 (1/2)



A部断面詳細 (1:2)



ネジ部分解詳細

キャビネット仕様				品名				
形式	屋内用			CF形ボックス				
ポデー	銅板	t1.6			CF20-45C			
ドア	銅板	t1.6			1/1			
基板	銅板	t1.6						
塗装色	クリーム (2.5Y9/1)			尺	設計	製	検	後藤
IP	保護等級	IP66		1:10	谷口	谷口	谷口	
				作成日	2006年 3月		1日	