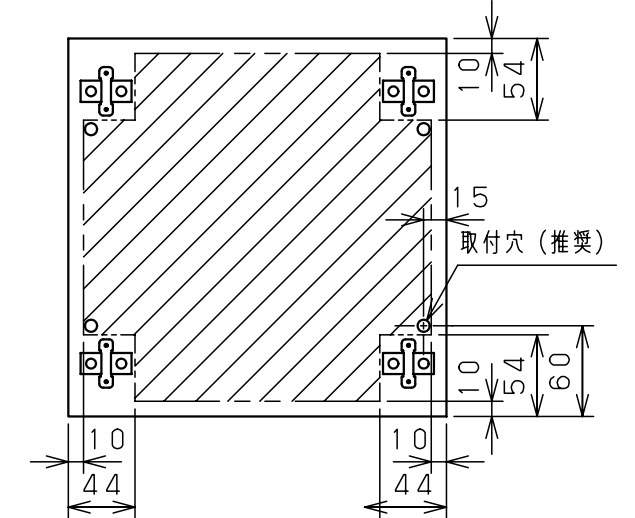
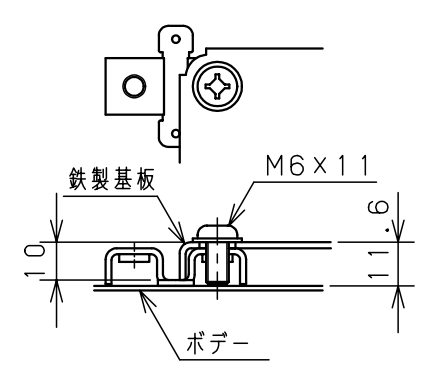
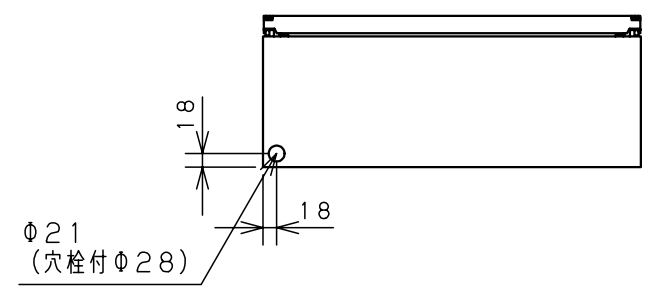


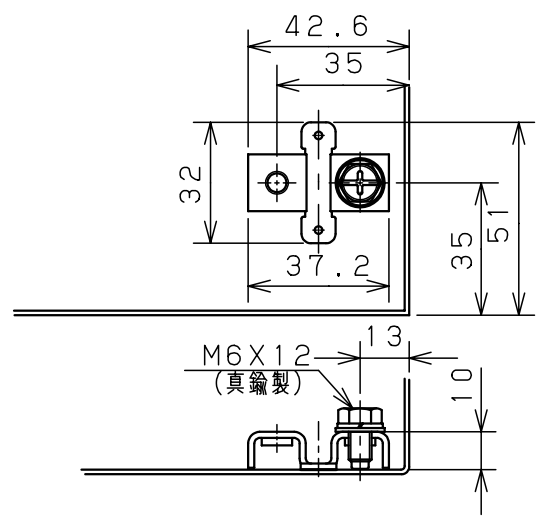
カバー機器取付有効図



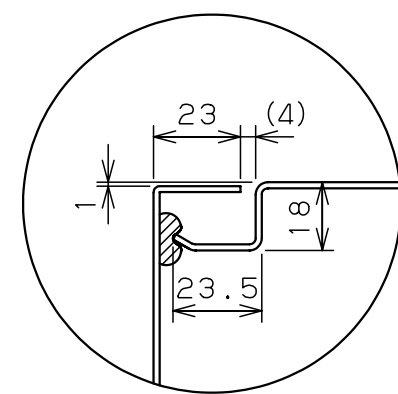
ボックス取付穴推奨寸法と背面加工スペース



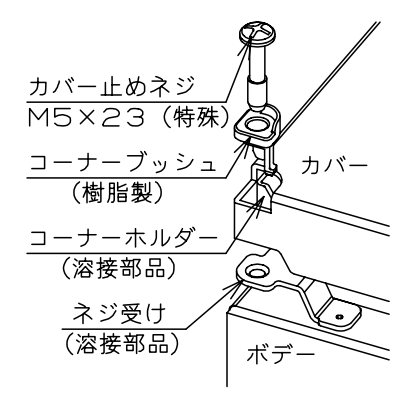
基板取付部詳細 (1/2)



接地端子詳細 (1/2)



A部断面詳細 (1:2)



ネジ部分解詳細

キャビネット仕様				品名				
形式	屋内用			CF形ボックス				
ポデー	銅板	t1.6			CF20-55C			
ドア	銅板	t1.6			図番		1/1	
基板	銅板	t1.6			A基準			
塗装色	クリーム (2.5Y9/1)			尺度	1:10	設計	谷口	
IP	保護等級	IP66		製図	谷口	検図	後藤	
				作成日 2006年 3月 1日				