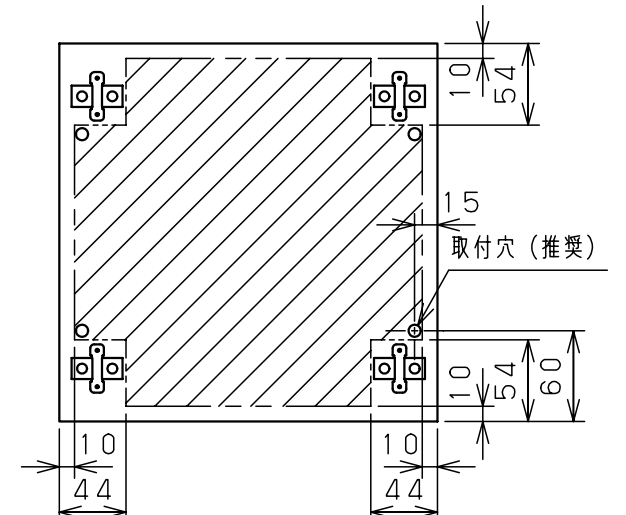
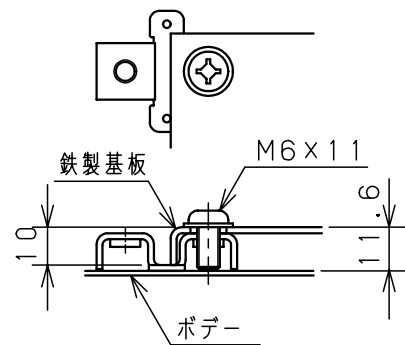
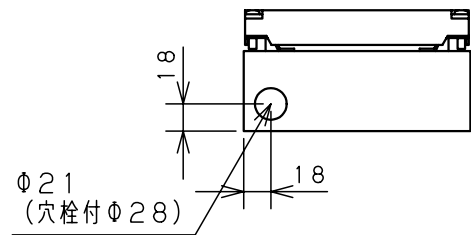


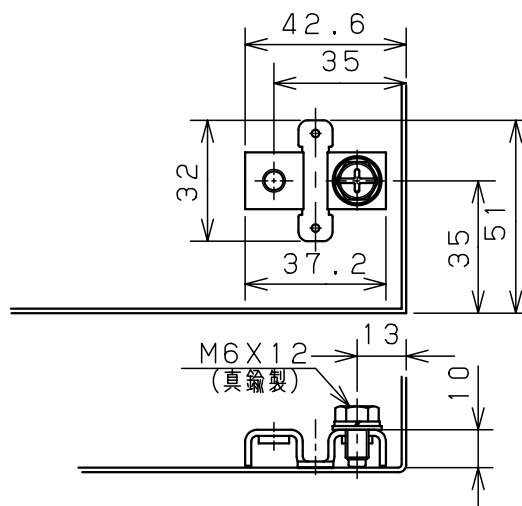
カバー機器取付有効図



ボックス取付穴推奨寸法と背面加工スペース



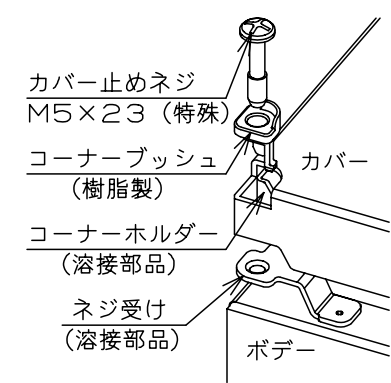
基板取付部詳細 (1/2)



接地端子詳細 (1/2)



A部断面詳細 (1:2)



ネジ部分解詳細

キャビネット仕様				品名			
形式	屋内用			CF形ボックス			
ポデー	鋼板	t1.6		CF8-152C			
ドア	鋼板	t1.6					
基板	鋼板	t1.6					
塗装色	クリーム (2.5Y9/1)			図番	1/1		
IP	保護等級 IP66			合基準	尺度 1:5	設計 山澤	製図 山澤
				検図 後藤			
				作成日 2006年 1月 5日			