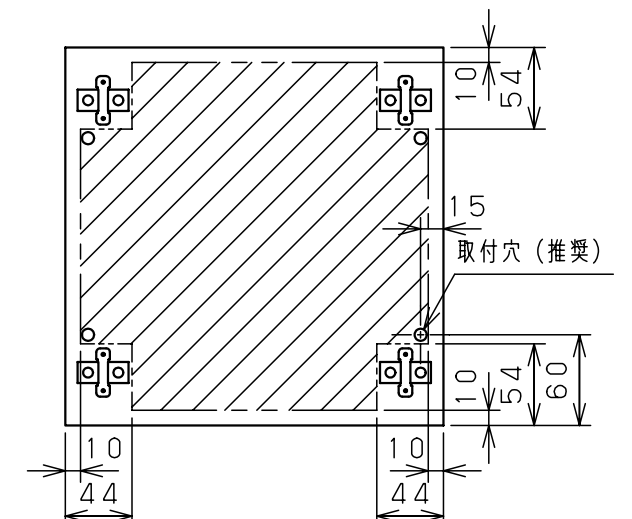
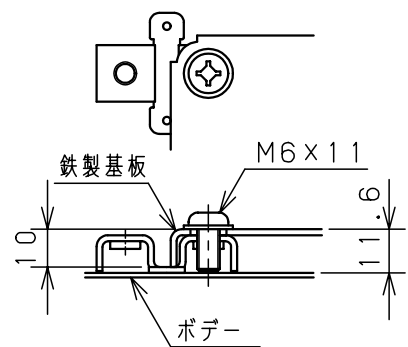
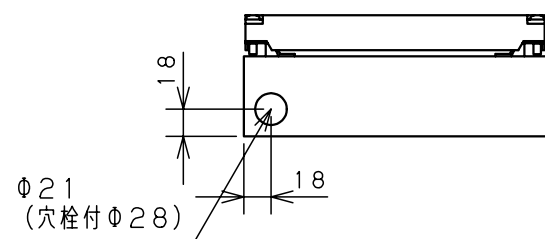


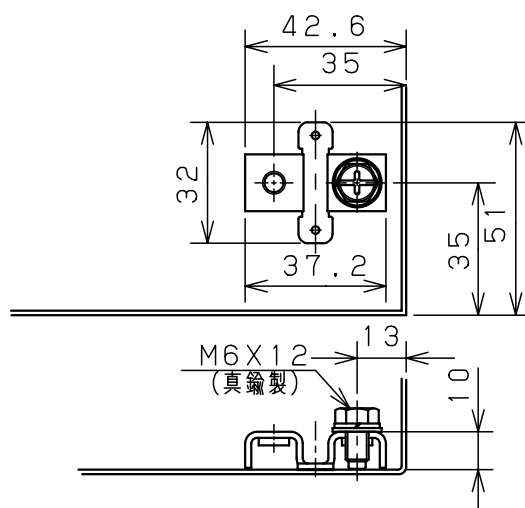
カバー機器取付有効図



ボックス取付穴推奨寸法と背面加工スペース



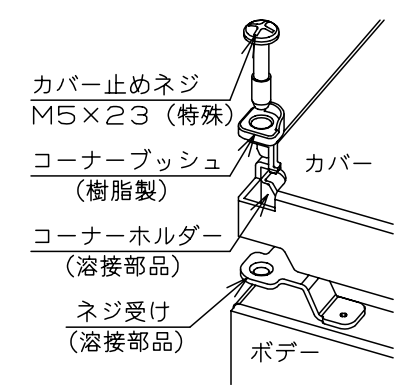
基板取付部詳細 (1/2)



接地端子詳細 (1/2)



A部断面詳細 (1:2)



ネジ部分解詳細

キャビネット仕様				品名								
形式	屋内用			CF形ボックス								
ボデー	鋼板	t1.6		CF8-24								
ドア	鋼板	t1.6		図番	1/1							
基板	鋼板	t1.6										
塗装色	ライトページュ (5Y7/1)			A基準	尺	1:5	設計	山澤	製	山澤	検	後藤
IP	保護等級 IP66				作成日	2006年		1月	5日			