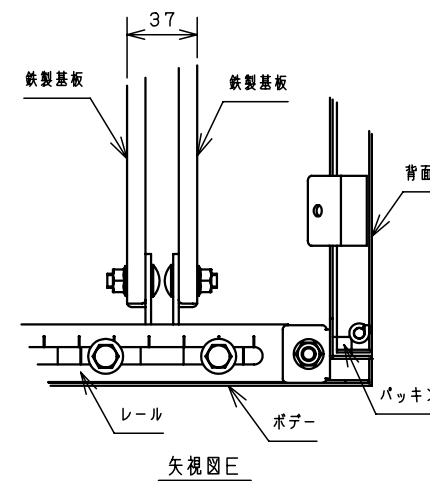
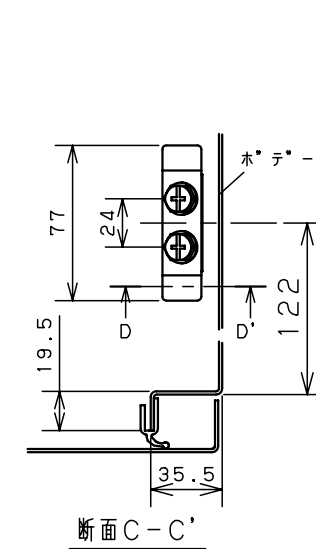
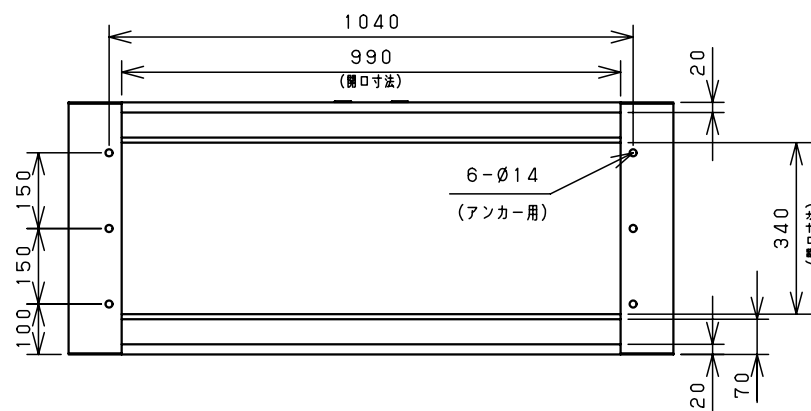
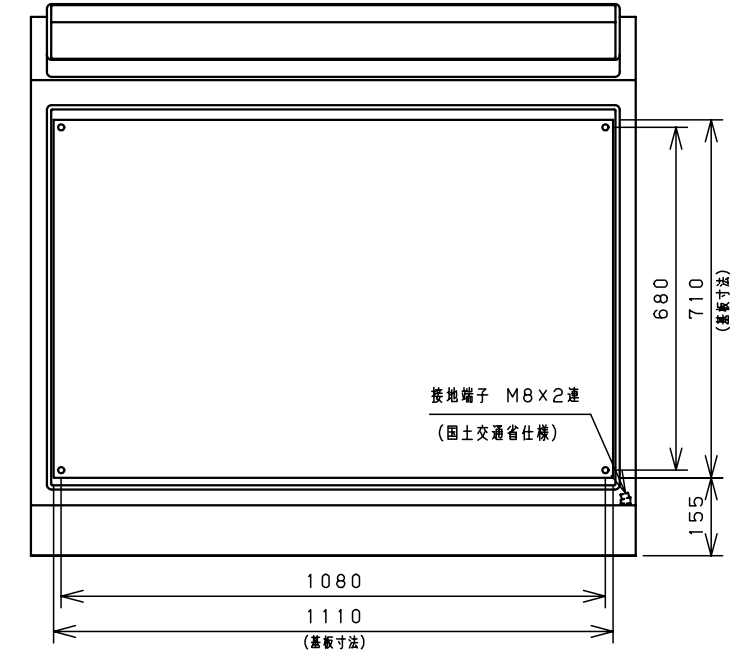
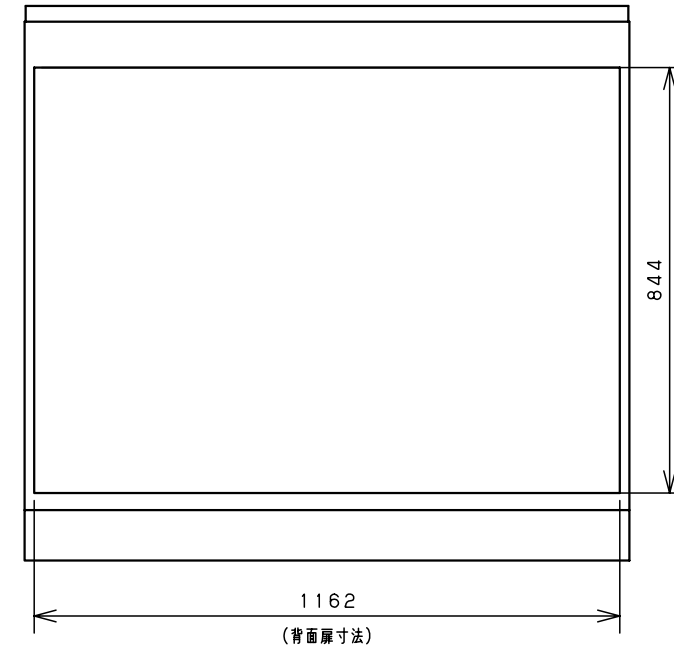
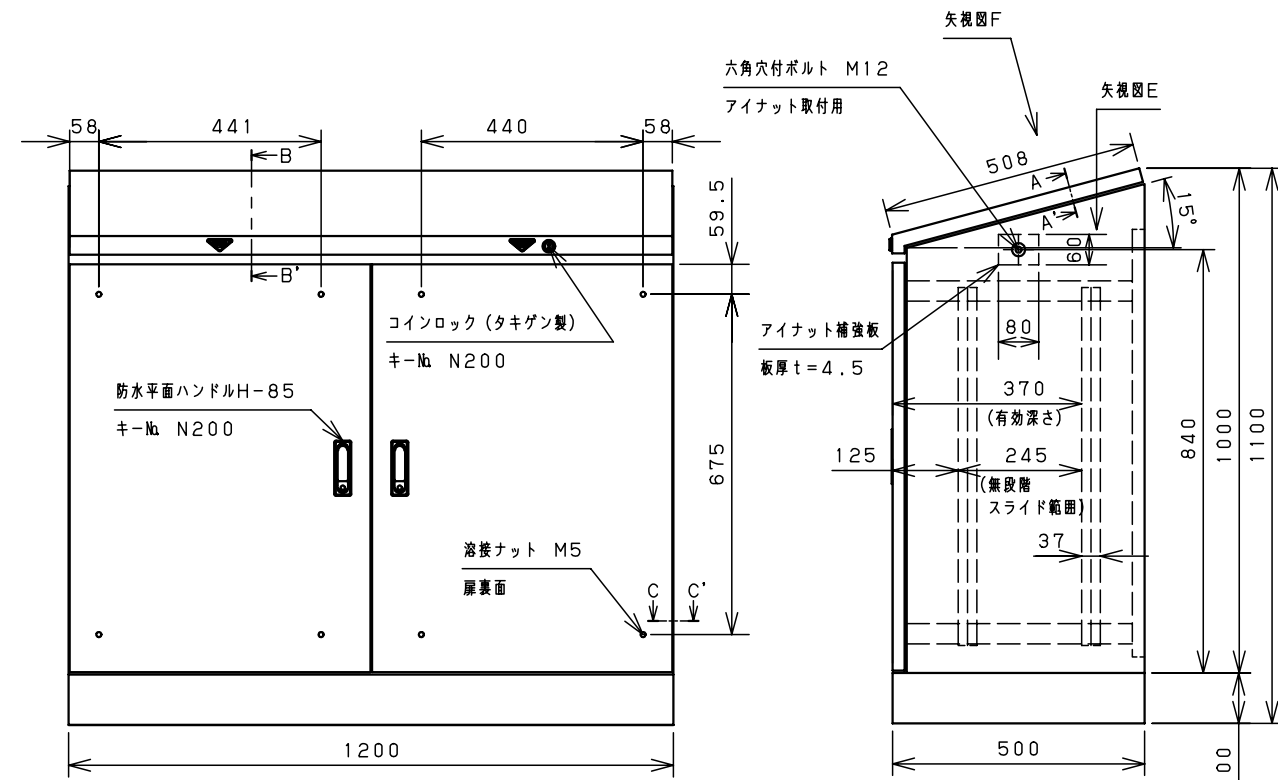
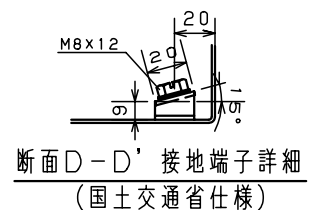
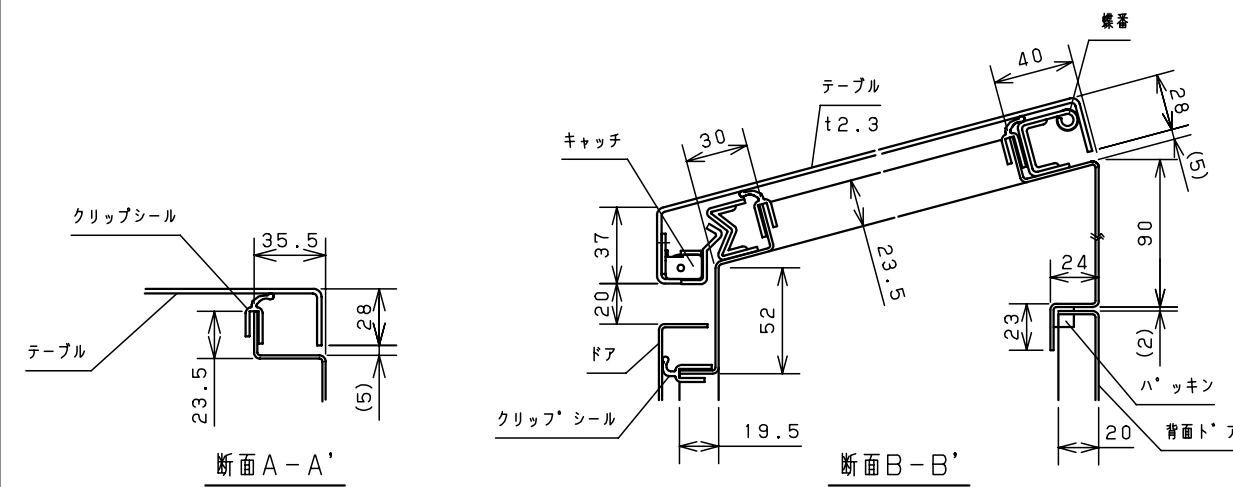


付属品リスト

| 部品名 | 用途 | 入数 |
|-----------|--------------|----|
| アイナット M12 | 吊り下げ用 | 2 |
| ゴム座 Ø26 | アイナット用 | 2 |
| キーセット | キーNo. N200×2 | 1 |
| 取扱説明書 | | 1 |

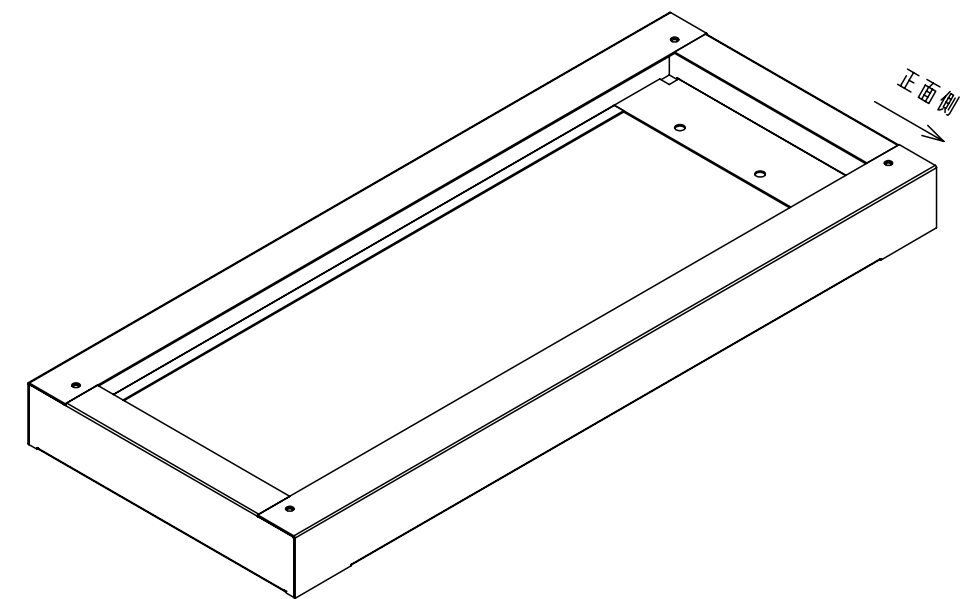
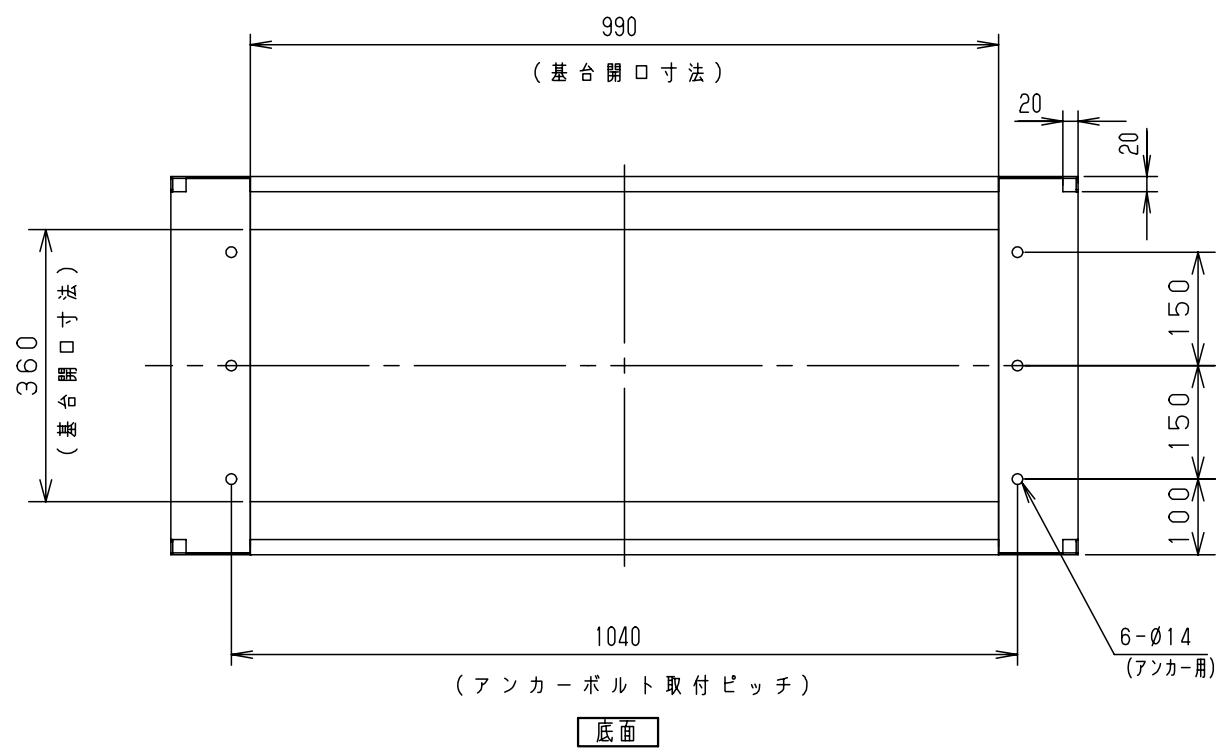
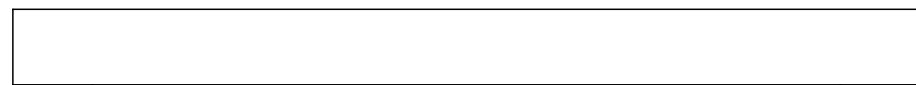
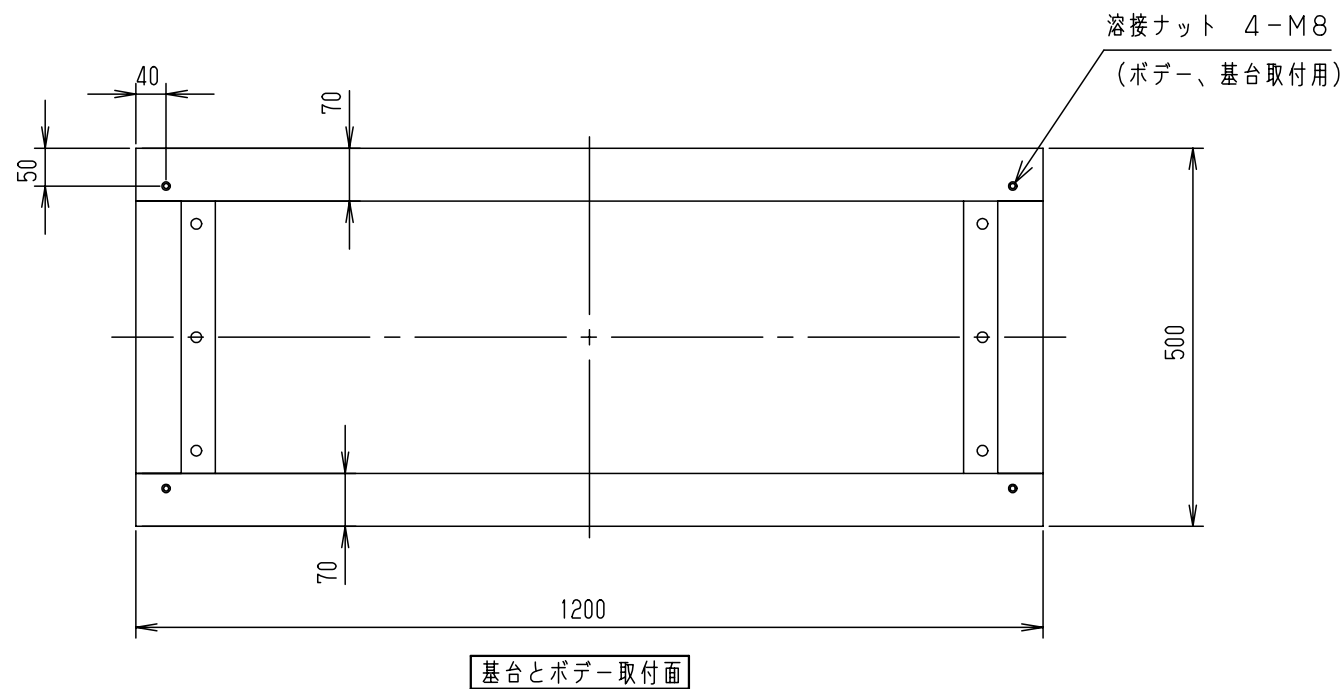


特記事項
 ・扉の開閉角度は約105°です。
 ・テーブル開閉角度は70°と100°の2段階です。



| キャビネット仕様 | | | | 品名 | | | |
|----------|-----------------|-------|--|-------------|----------|--|--|
| 形式 | 屋内用 | | | D形デスクキャビネット | | | |
| ボデー | 鋼板 | t 1.6 | | | D50-1210 | | |
| ドア | 鋼板 | t 1.6 | | | | | |
| 基板 | 鋼板 | t 2.3 | | | | | |
| 塗装色 | ライトページュ (5Y7/1) | | | | | | |
| IP保護等級 | IP4X | | | | | | |
| 質量 | 製品質量 | 113kg | | | | | |

| | | | | | |
|-----|-----------|----|-----|-----|----|
| 図番 | | | | 1/3 | |
| 設計 | 鈴木 | 製図 | 井上 | 検図 | 池田 |
| 作成日 | 2008年 07月 | | 25日 | | |



| | | | | | | |
|----------|-------------------|-----------|----------------------------|-------|----|-----|
| キャビネット仕様 | | 品名 | D形デスクキャビネット D50-1210 基台 | | | |
| 形式 | | 板厚 | 鋼板 | t 2.3 | 図番 | 3/3 |
| 表面処理 | ライトベージュ塗装 (5Y7/1) | | | | | 3/3 |
| 合基準 | 尺度 | 1:10 | 設計 | 鈴木 | 製図 | 井上 |
| | 作成日 | 2008年 07月 | | 検図 | 池田 | |
| | | | | | | 25日 |