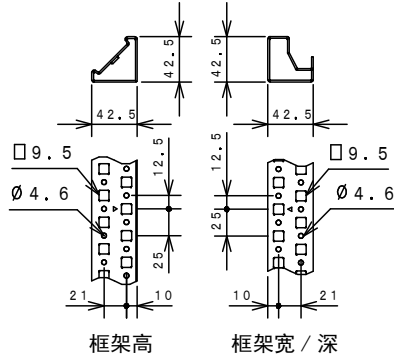
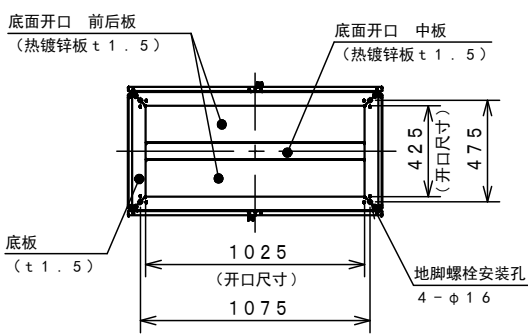
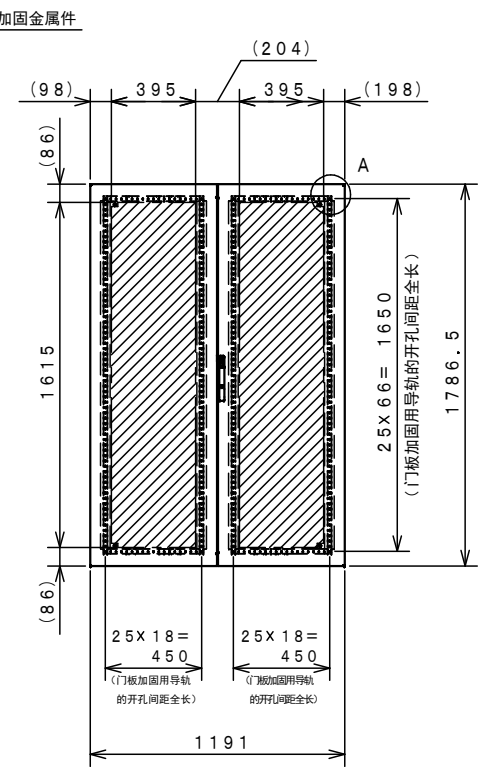
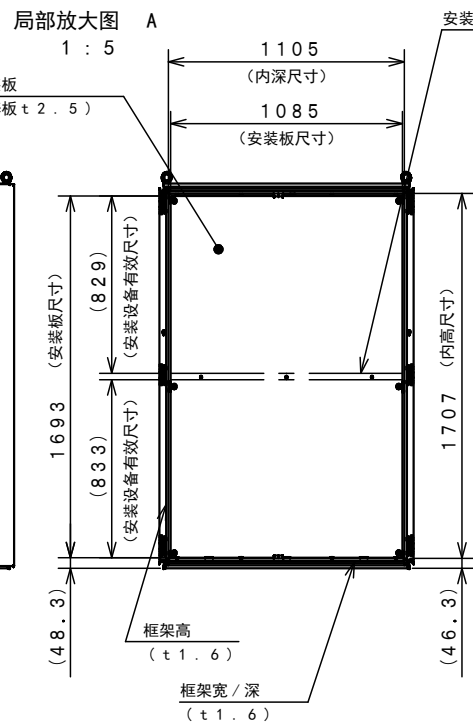
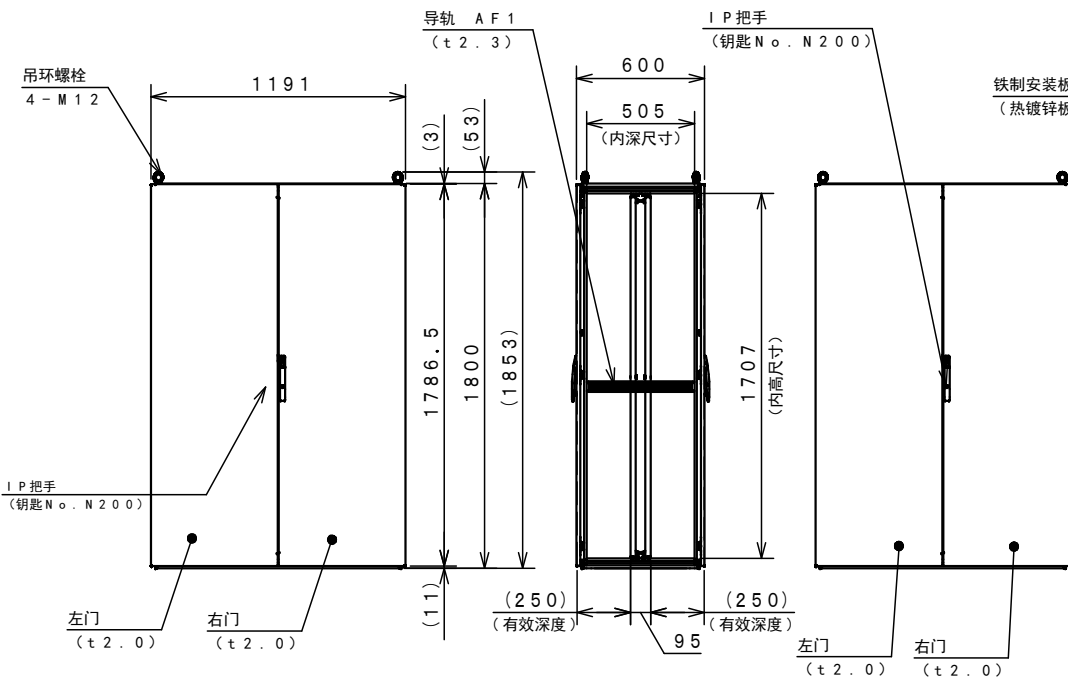
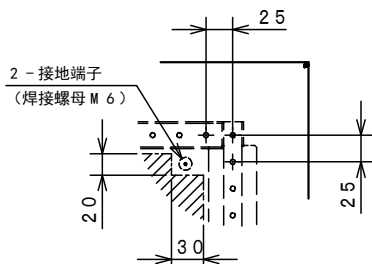
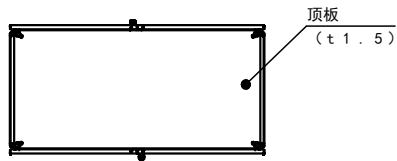


附件一览表		
部 件 名	入 数	备 注
Φ 15 RAL封贴	4	重组门时的备用贴
钥匙组	1	钥匙No. N 200
使用说明书 F G	1	



产品规格		品名		控制机柜			
类型	室内用	FG 型号		FG 60-1218			
主体	记载在图纸中	图号			1/1		
门	记载在图纸中	图号			1/1		
安装板	记载在图纸中	图号			1/1		
涂装颜色	RAL 7035	图号			1/1		
IP	防护等级 IP 54 (2类)	图号			1/1		
制图日期		2013年7月8日					