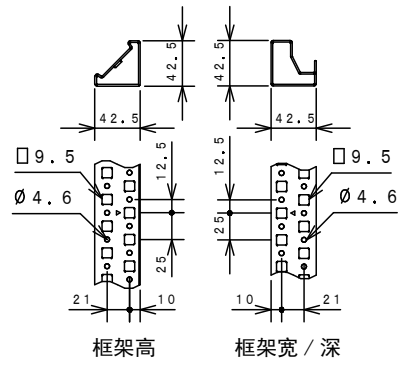
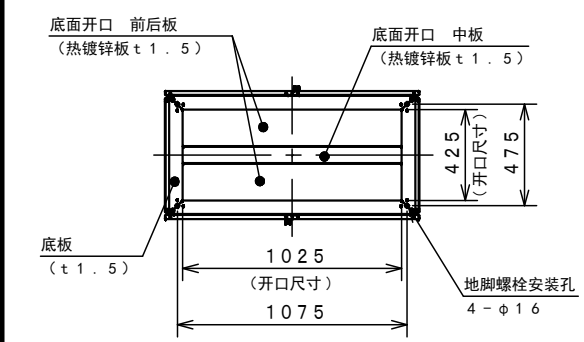
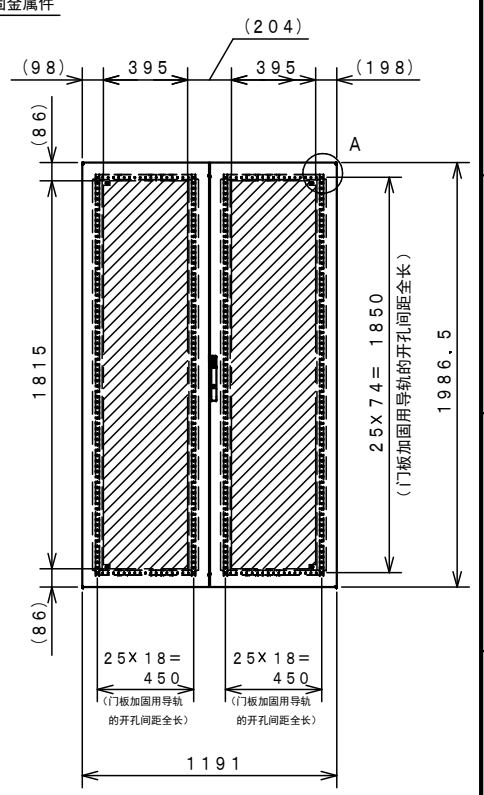
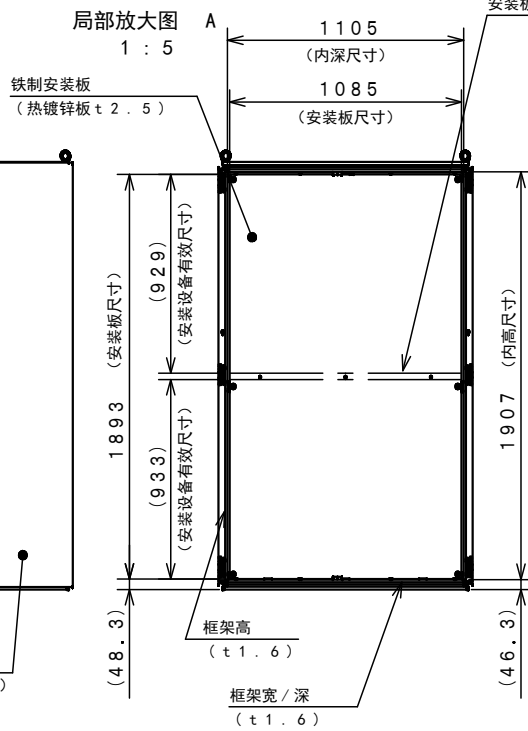
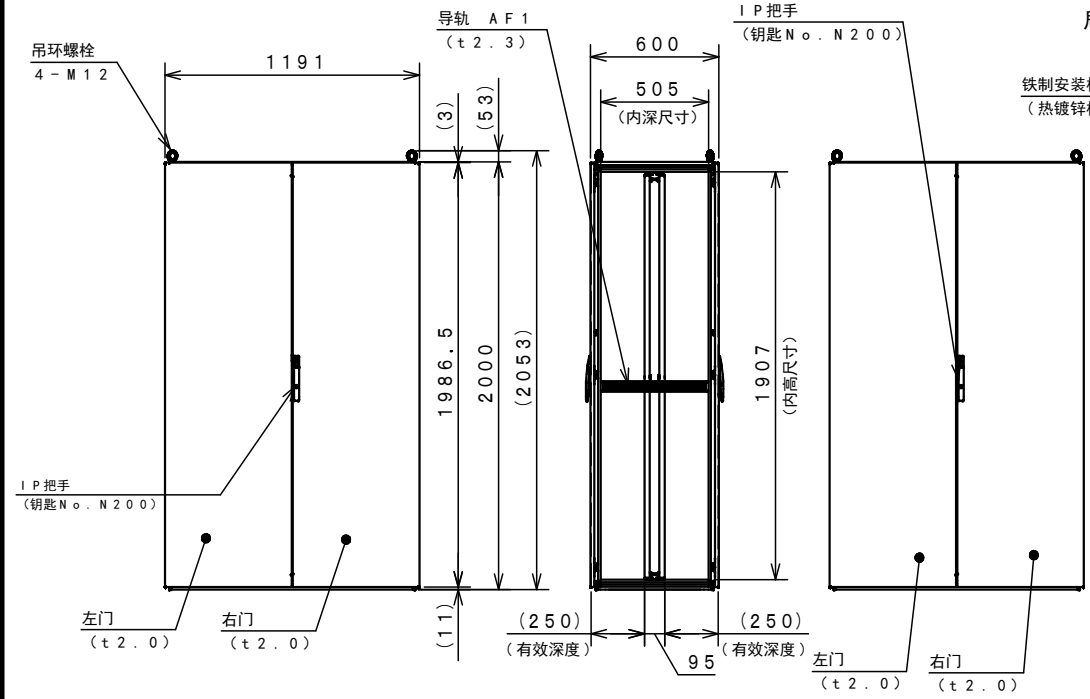
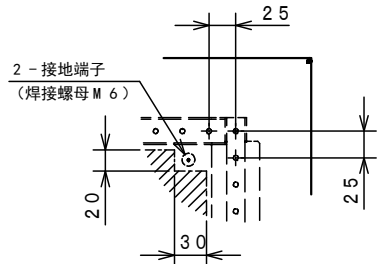
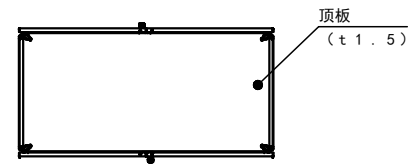


附件一览表		
部 件 名	入 数	备 注
Φ15 RAL封贴	4	重组门时的备用贴
钥匙组	1	钥匙No. N200
使用说明书	FG	1



前面内宽尺寸

门设备安装有效图

产品规格		控制机柜	
类 型	室内用	品 名	FG 型号
主 体	记载在图纸中	FG 60-1220	
门	记载在图纸中	图 号	1/1
安装板	记载在图纸中	尺 度	1:2.5
涂装颜色	RAL7035	设 计	上野
IP	防护等级IP54 (2类)	制 图	上野
		检 图	早川
		制图日期	2013年7月8日