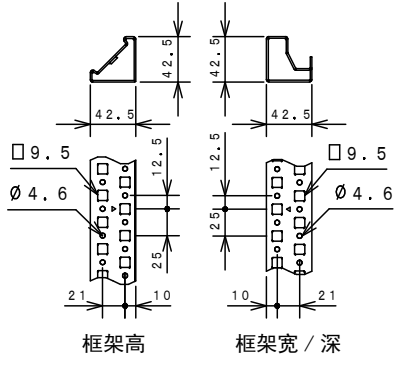
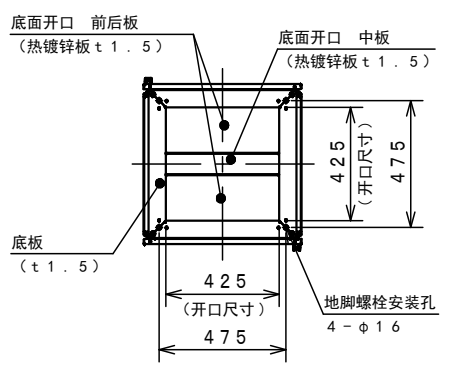
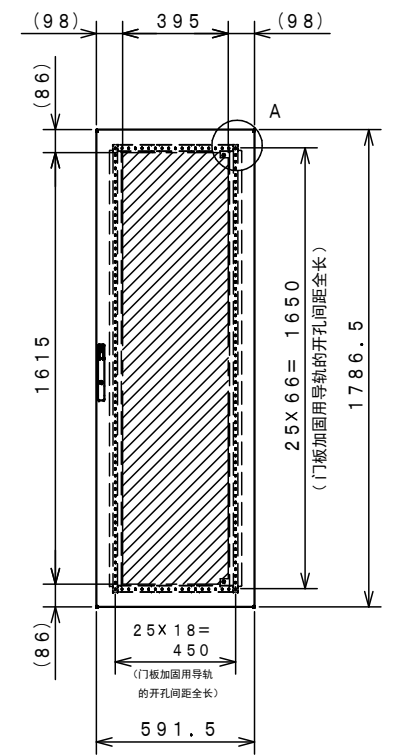
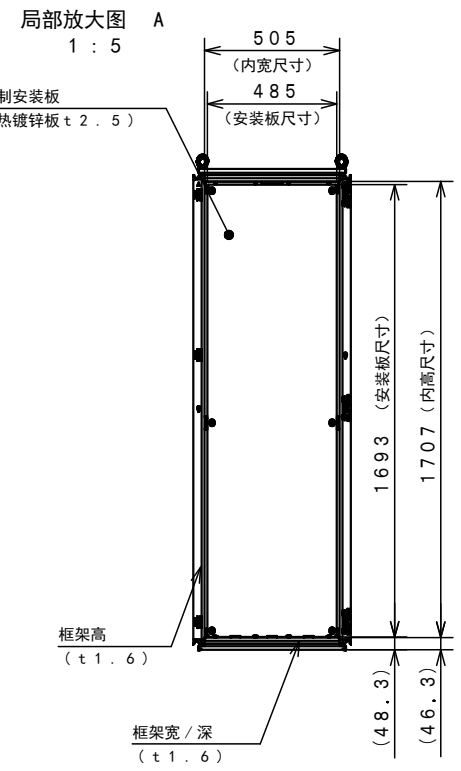
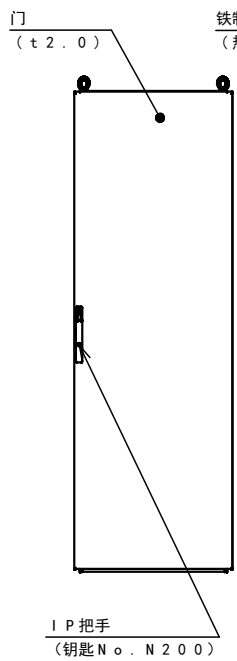
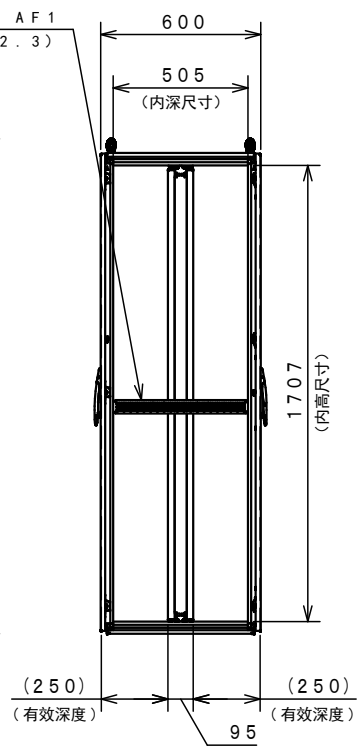
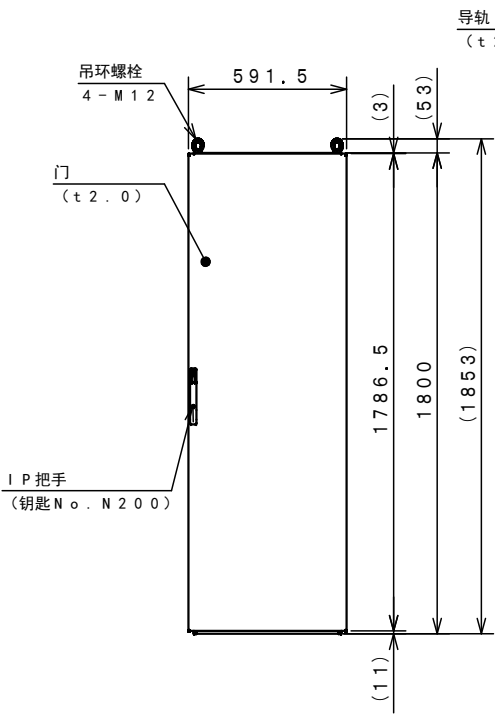
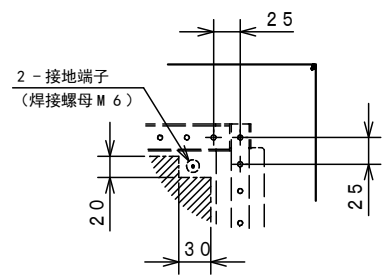
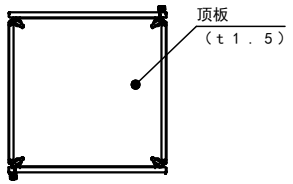


附件一览表		
部 件 名	入 数	备 注
Φ15 RAL封贴	4	重组门时的备用贴
钥匙组	1	钥匙No. N200
使用说明书 FG	1	



产品规格		品名	
类型	室内用	控制机柜	
主体	记载在图纸中	FG 型号	
门	记载在图纸中	FG 60-618	
安装板	记载在图纸中	图号	1/1
涂装颜色	RAL 7035	基准	A
IP	防护等级 IP54 (2类)	尺 度	1:20
		设计	上野
		制图	上野
		检 图	早川
		制图日期	2013年 7月 8日