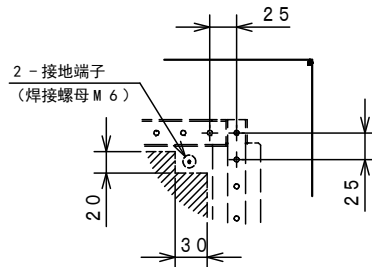
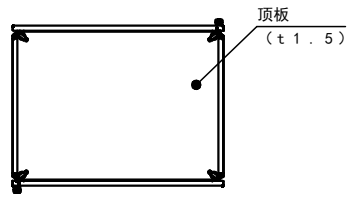
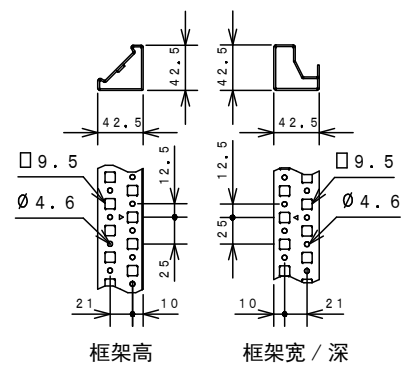
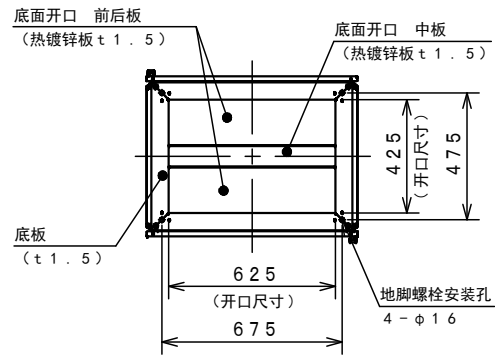
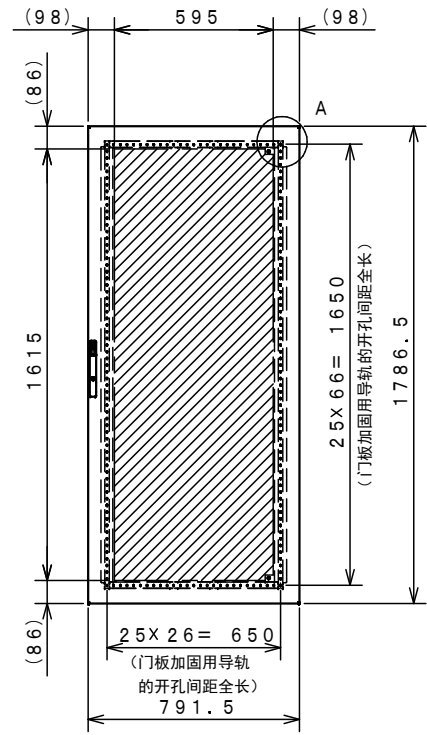
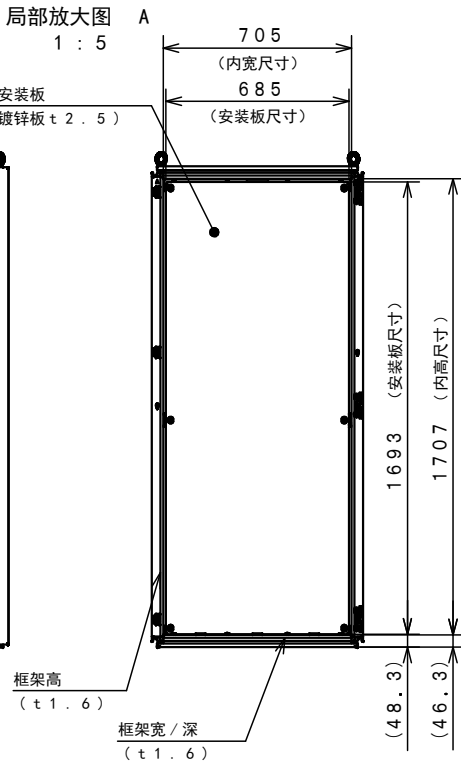
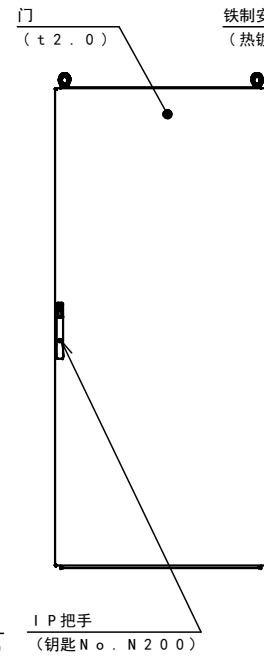
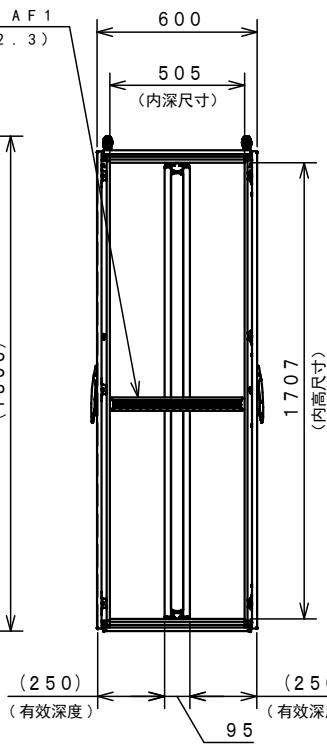
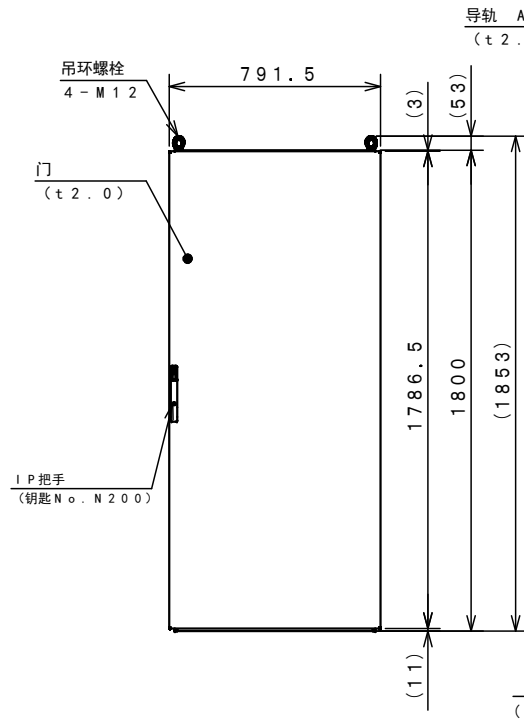


附件一览表		
部 件 名	入 数	备 注
Φ15 RAL封贴	4	重组门时的备用贴
钥匙组	1	钥匙No. N200
使用说明书	FG	1



局部放大图 A
1 : 5



前面内宽尺寸

门设备安装有效图

产品规格		品名		控制机柜			
类型	室内用	FG 型号		FG 60-818			
主体	记载在图纸中						
门	记载在图纸中	图号		1/1			
安装板	记载在图纸中						
涂装颜色	RAL 7035	A3基准		尺	设计	制图	检
IP	防护等级 IP54 (2类)			度	1:20	上野	上野
制图日期		2013年		7月		8日	