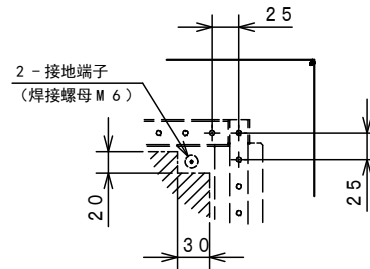
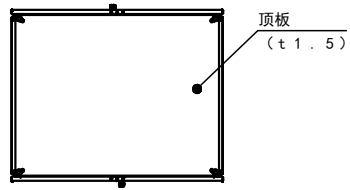
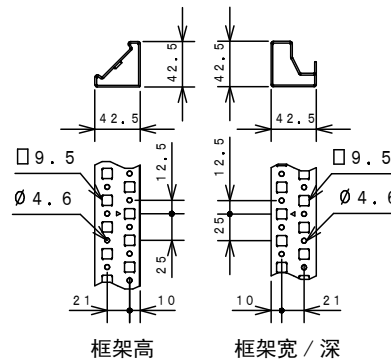
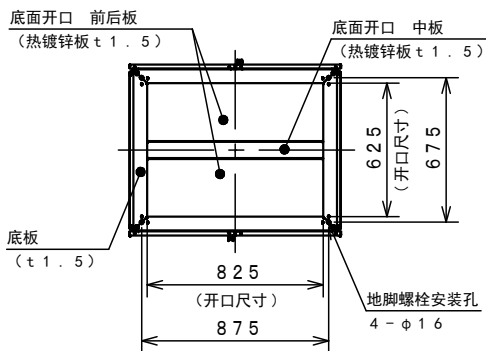
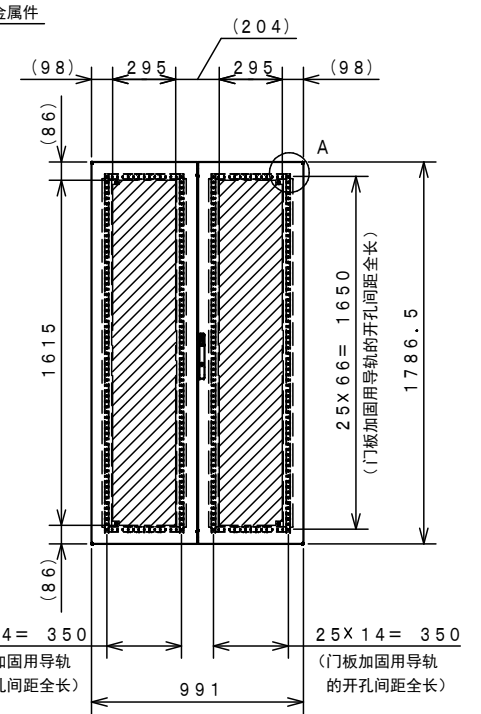
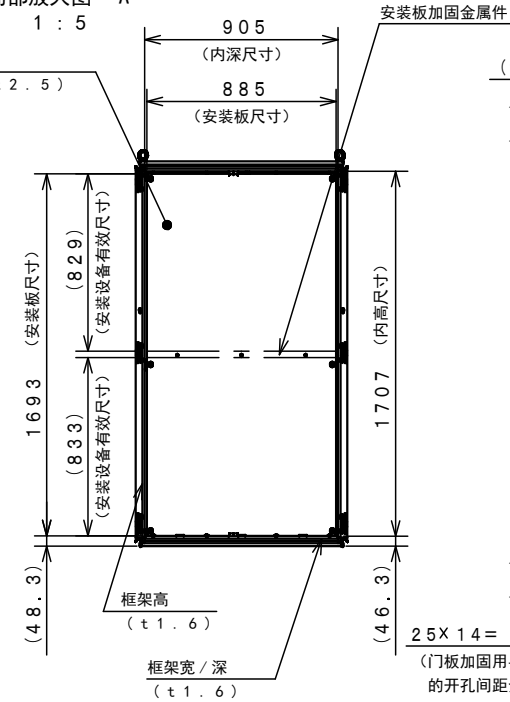
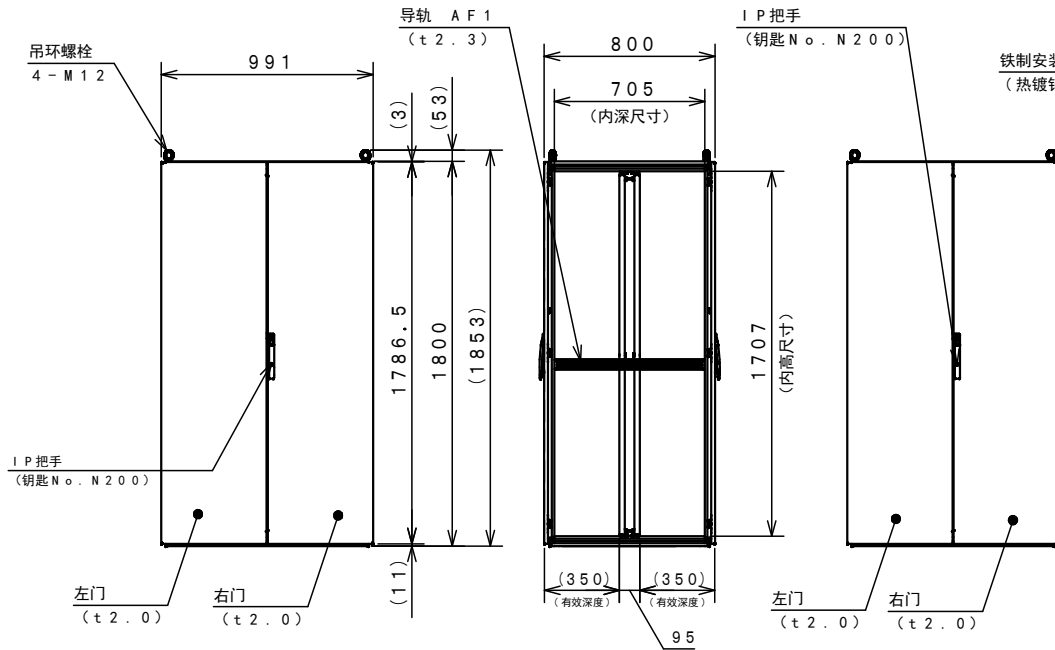


附件一览表

部 件 名	入 数	备 注
Φ 15 RAL封贴	4	重组门时的备用贴
钥匙组	1	钥匙No. N200
使用说明书	FG	1



局部放大图 A
1 : 5



前面内宽尺寸

门设备安装有效图

产品规格		品 号	
类 型	室内用	控制机柜	
主 体	记载在图纸中	FG 型号	
门	记载在图纸中	FG 80-1018	
安装板	记载在图纸中	图 号	1/1
涂装颜色	RAL 7035	尺 度	1:2.5
I P	防护等级 IP54 (2类)	设 计	上野
		制 图	上野
		检 图	早川
		制图日期	2013年 7月 8日