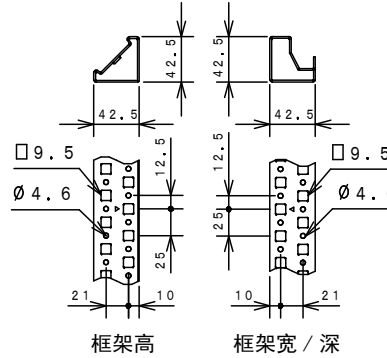
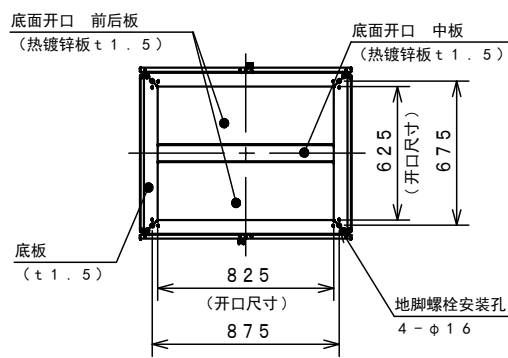
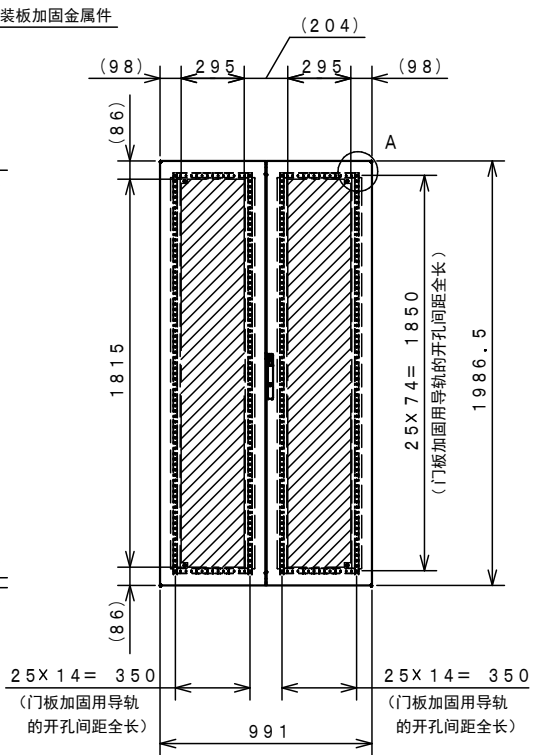
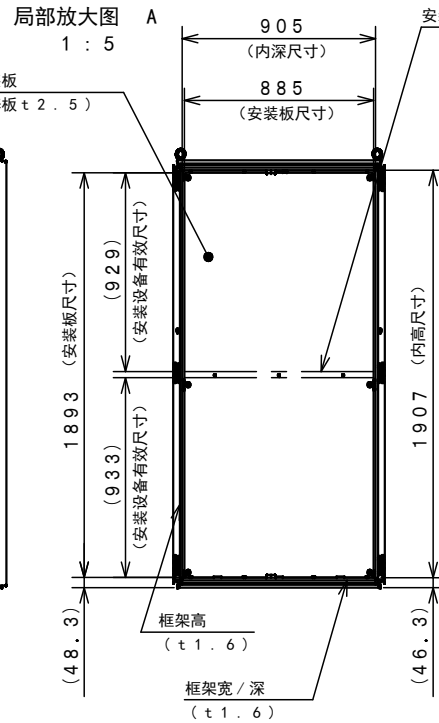
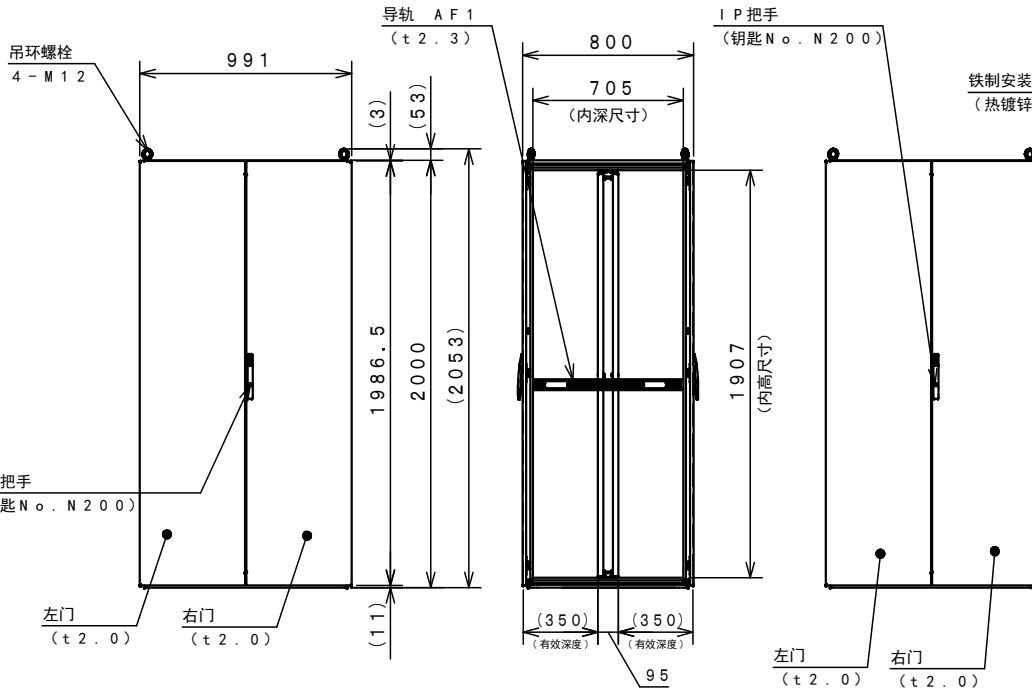
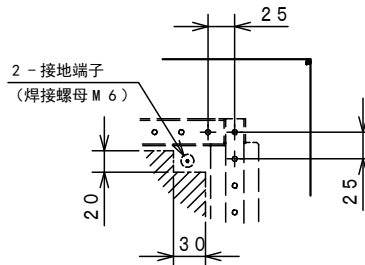
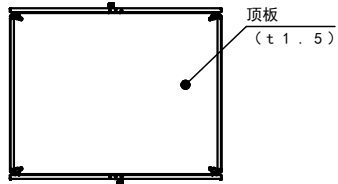


附件一览表		
部 件 名	入 数	备 注
Φ 15 RAL封贴	4	重组门时的备用贴
钥匙组	1	钥匙No. N 200
使用说明书	FG	1



产 品 规 格		品 名	
类 型	室内用	控制机柜	
主 体	记载在图纸中	FG 型号	
门	记载在图纸中	FG 80-1020	
安 装 板	记载在图纸中	图 号	1/1
涂 装 颜 色	RAL 7035	尺 度	1:2.5
IP	防护等级 IP 54 (2类)	设 计	上野
		制 图	上野
		检 图	早川
		制 图 日 期	2013 年 7 月 8 日