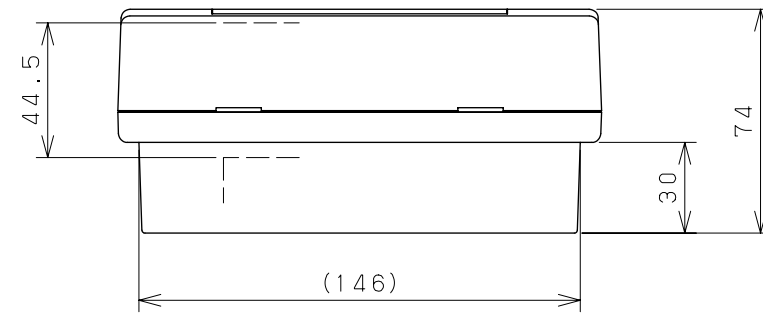
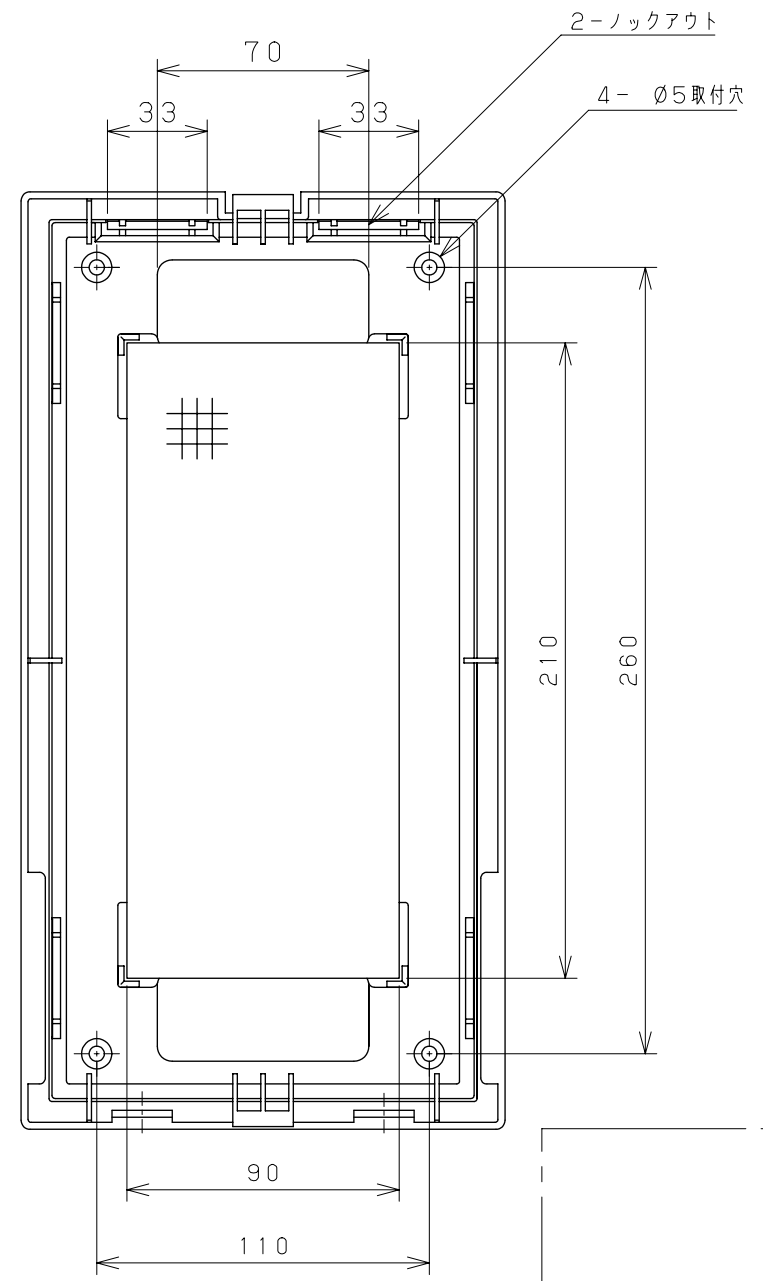
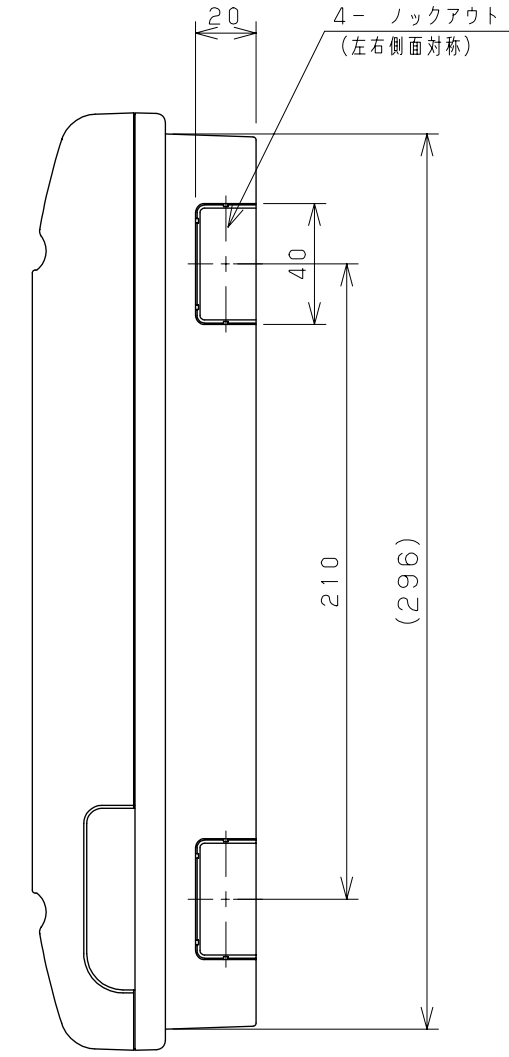
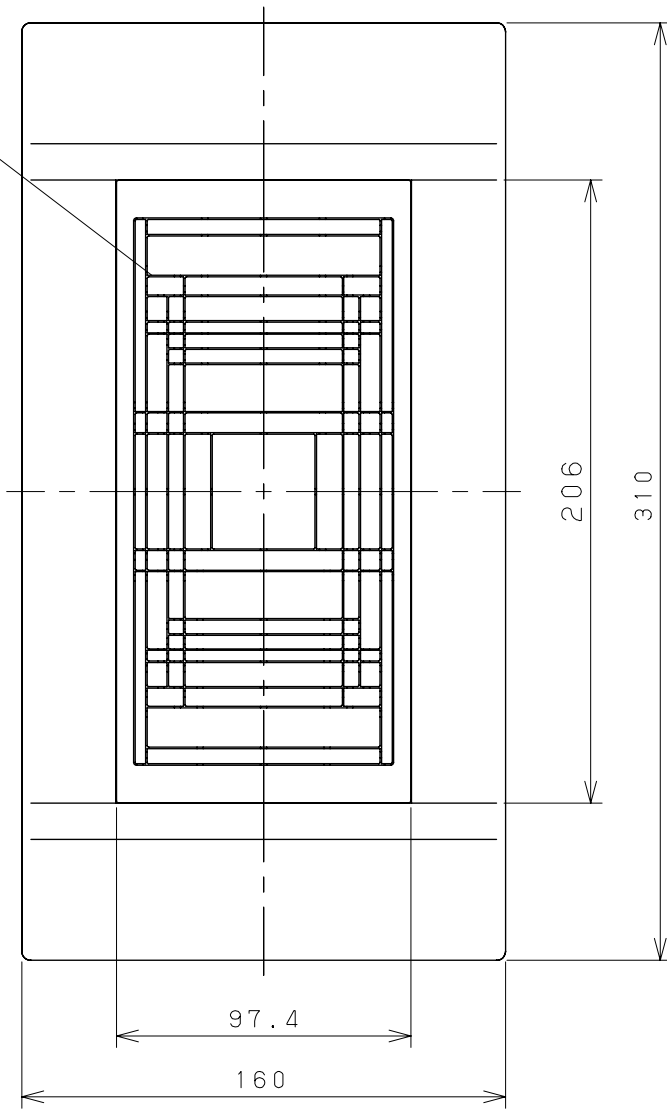


ブランチカバー



形式		キャビネット仕様		品名		日東分電盤ボックス					
形式	露出型	ボデー	プラスチック (難燃性樹脂)	FP-1 (屋内用フリーボックス)							
材質 (板厚)	カバー	プラスチック	プラスチック (難燃性樹脂)	図番							
	基板	化粧合板	t 15								
色彩	ボデー	ホワイト	(N-9.5)	A 基準	尺 度	1:2.5	設 計	製 図	小久保	製 小田島	検 堀尾
	カバー	ホワイト	(N-9.5)								
作成日					99年 2月 10日						