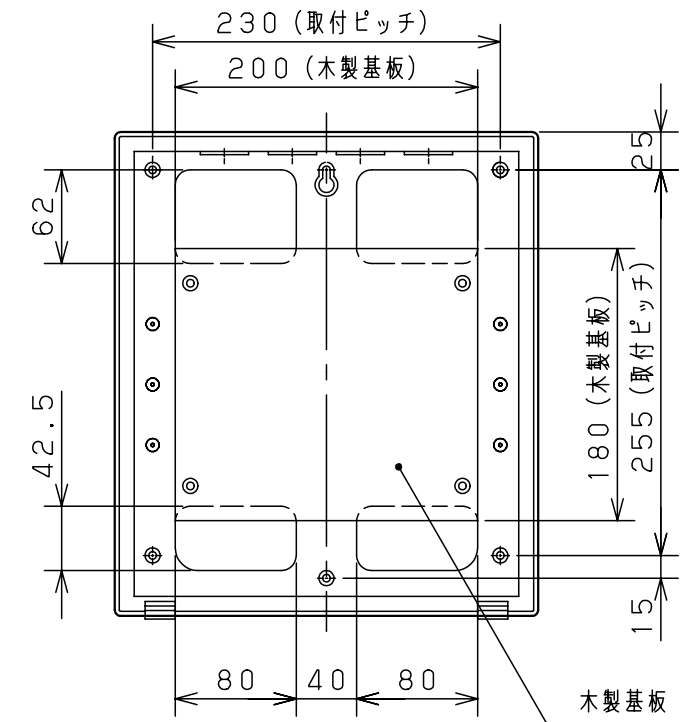
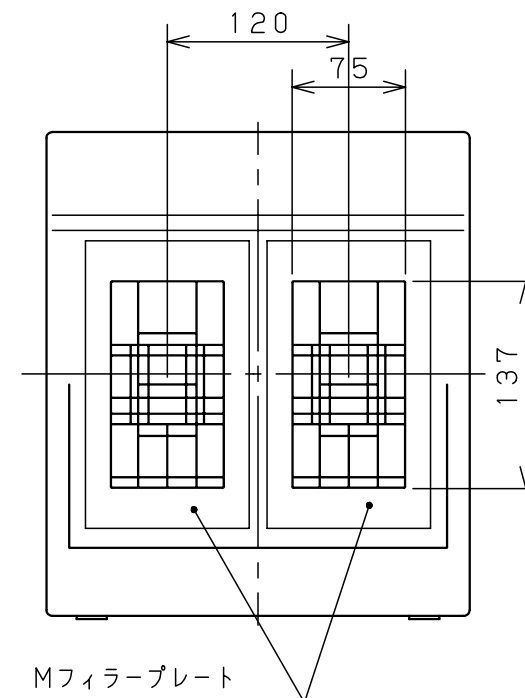
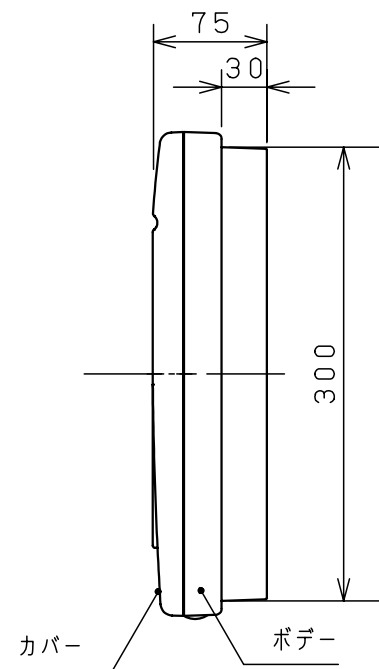
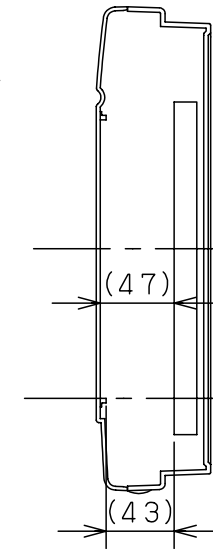


有効深さ寸法



キャビネット仕様		品名	日東分電盤ボックス			
形式	露出・半埋込共用型	品名	FP-B2 (屋内用FPボックス)			
ボデー	プラスチック (難燃性樹脂)	図番				
ドア	プラスチック (難燃性樹脂)	図番				
基板	化粧合板 t 15	合基準	尺	設	製	検
	塗ホワ装ト (色-9仕5) 様	度	1:5	計	伊藤	伊藤
外面	ホワイト (N-9.5)	作成日	2006年2月1日			
内面					掘尾	