

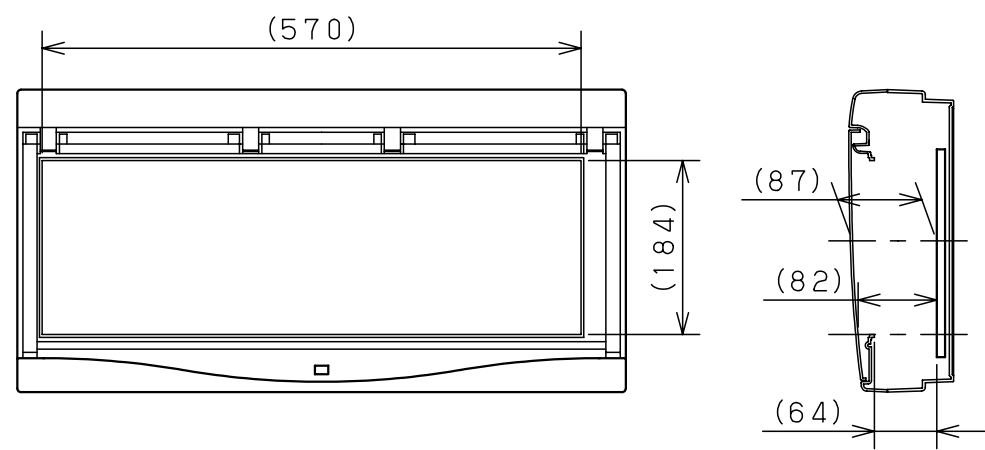
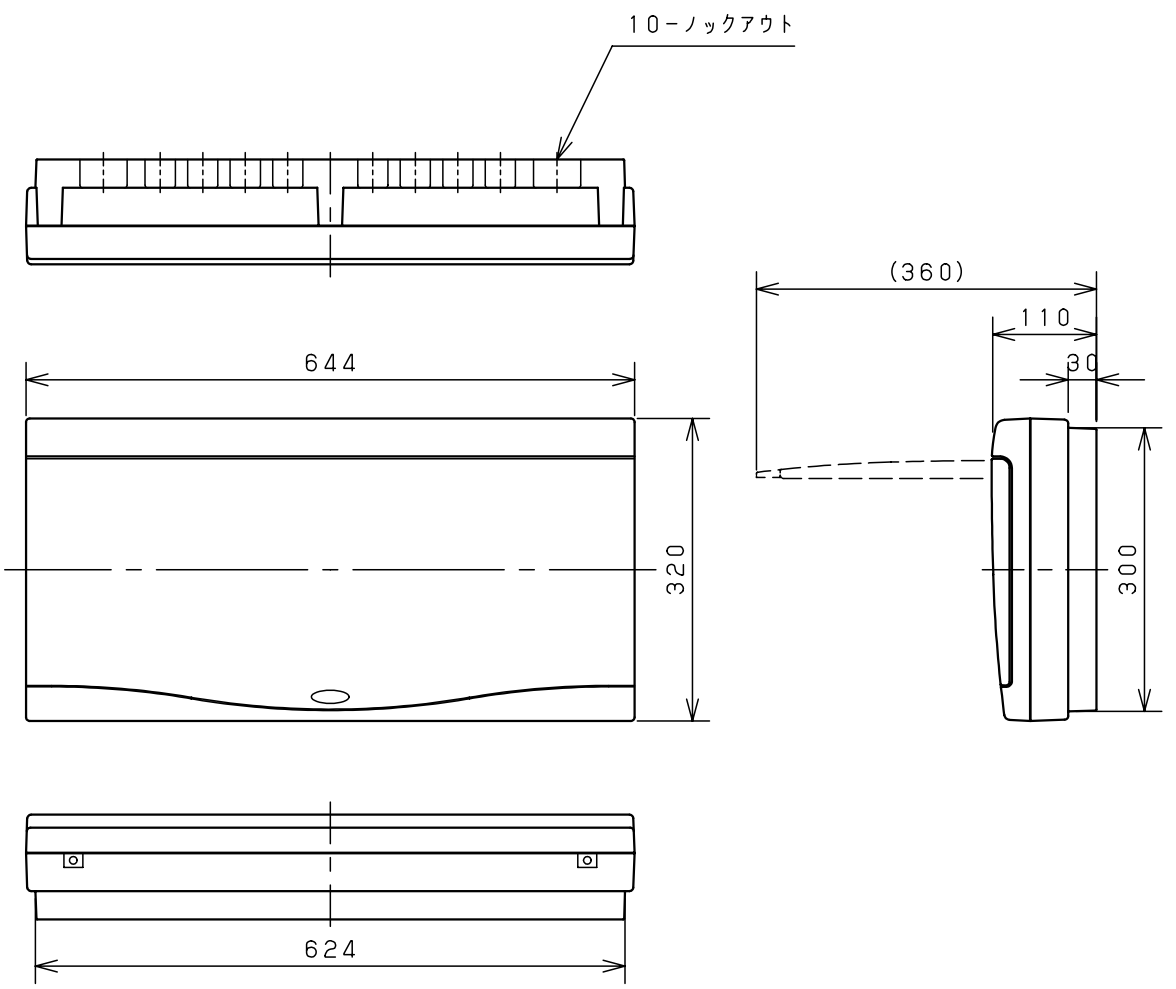
1 2 3 4 5 6

A

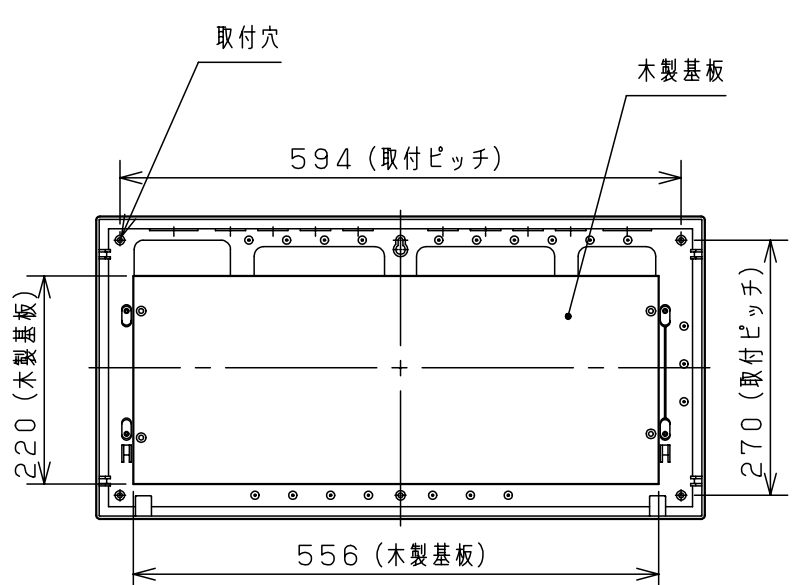
B

C

D



開口部・有効深さ(1:8)



定格電流 (母線サイズ mm ²)	キャビネット仕様		品名	情報分電盤用ボックス HJ-6432								
その他の構成 木製基板(化粧合板 t9.0)	形式	露出・半埋込共用型							盤名 図番			
	材質	ボデー プラスチック (難燃性樹脂) カバー プラスチック (難燃性樹脂)										
備考 付属品: 木ねじ(4.5×38 5本)	色彩	ボデー ホワイト カバー ホワイト	マンセル値 N-9.5 マンセル値 N-9.5	A3基準	尺度	1:8	設計	浦田	製図	浦田	検図	堀尾
				作成日	2008年11月20日							