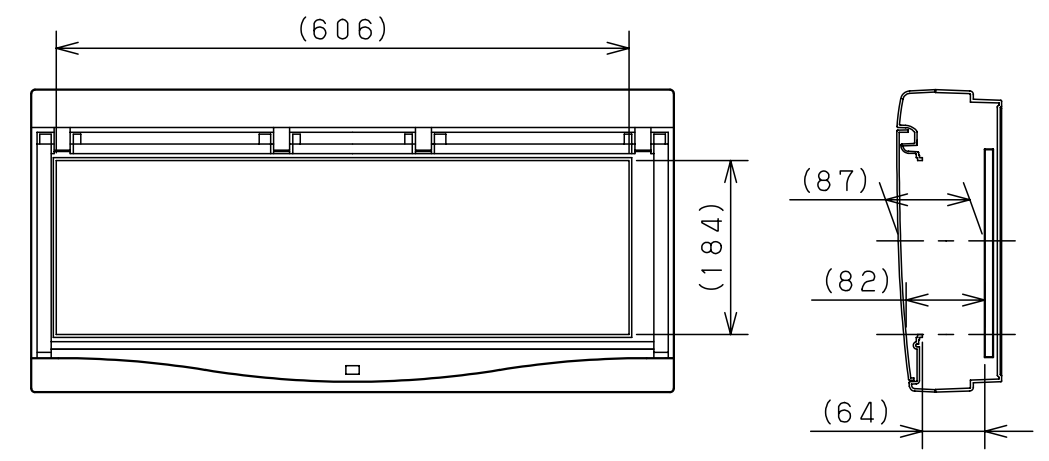
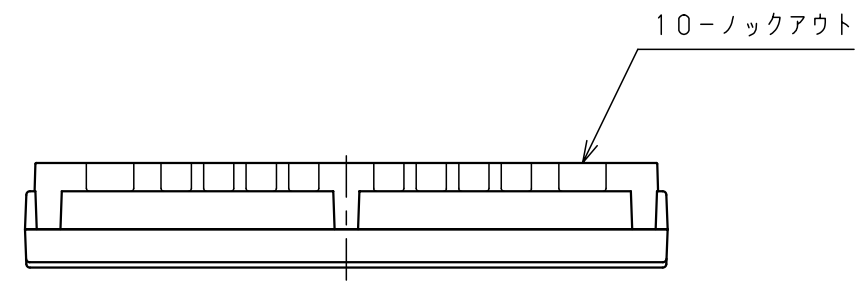


1 2 3 4 5 6

○

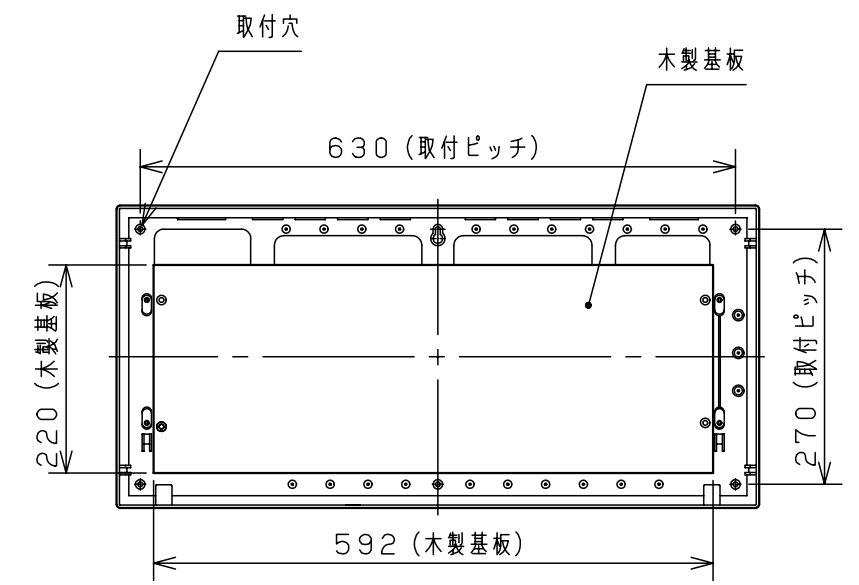
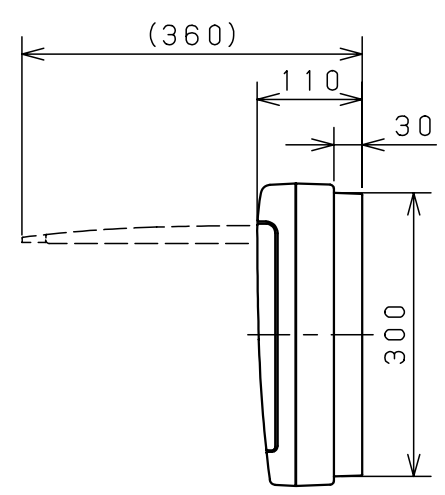
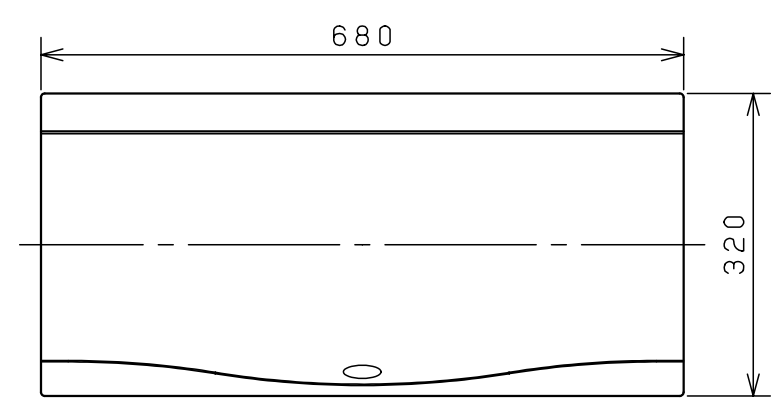
A



開口部・有効深さ(1:8)

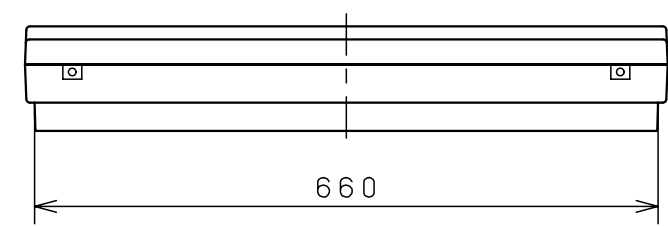
○

B



○

C



○

D

定格電流 (母線サイズ mm ²)	キャビネット仕様		品名	情報分電盤用ボックス HJ-6832									
その他の構成 木製基板(化粧合板 t9.0)	形式	露出・半埋込共用型											
備考 付属品:木ねじ(4.5×38 5本)	材質	ボデー	プラスチック (難燃性樹脂)	盤名 図番	A3 基準	尺度	1:8	設計	浦田	製 図	浦田	検 査	堀尾
		カバー	プラスチック (難燃性樹脂)										
	色彩	ボデー	ホワイト	マンセル値	N-9.5	作成日	2008年11月20日						
		カバー	ホワイト	マンセル値	N-9.5								