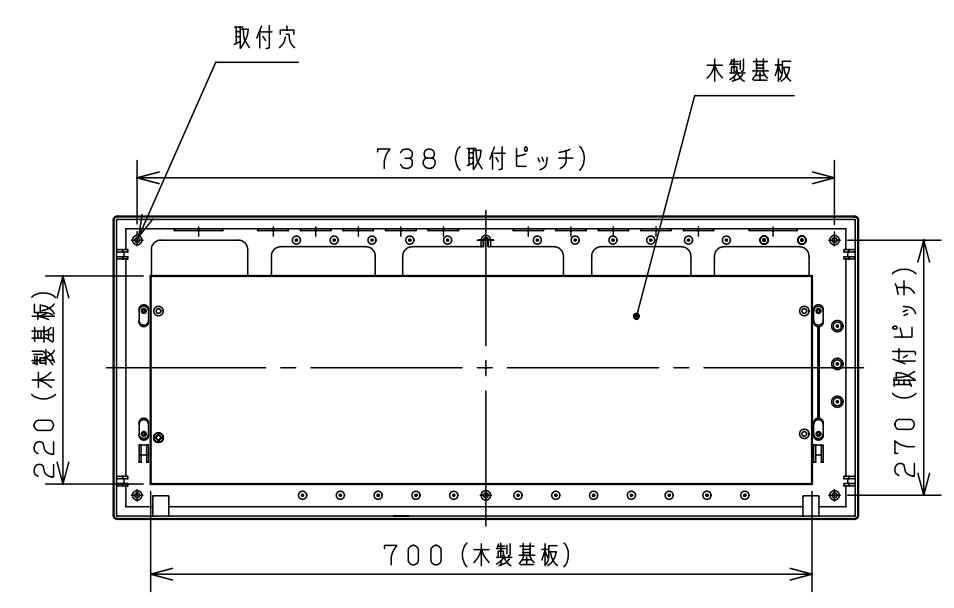
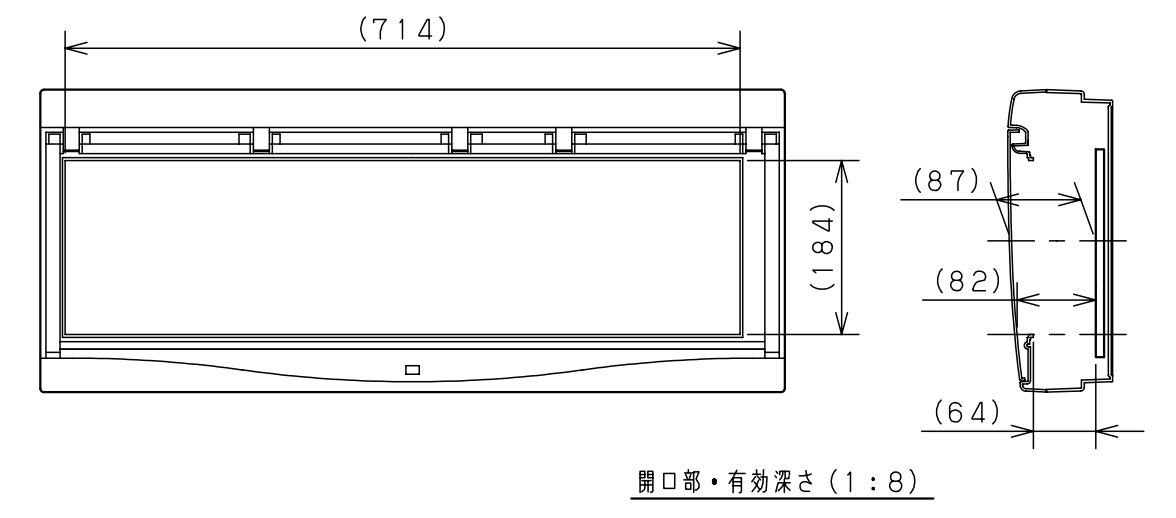
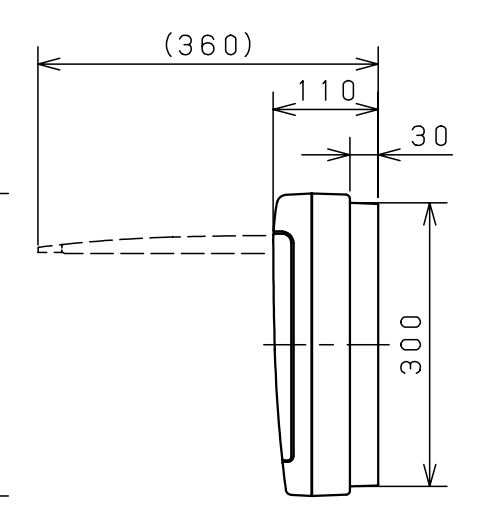
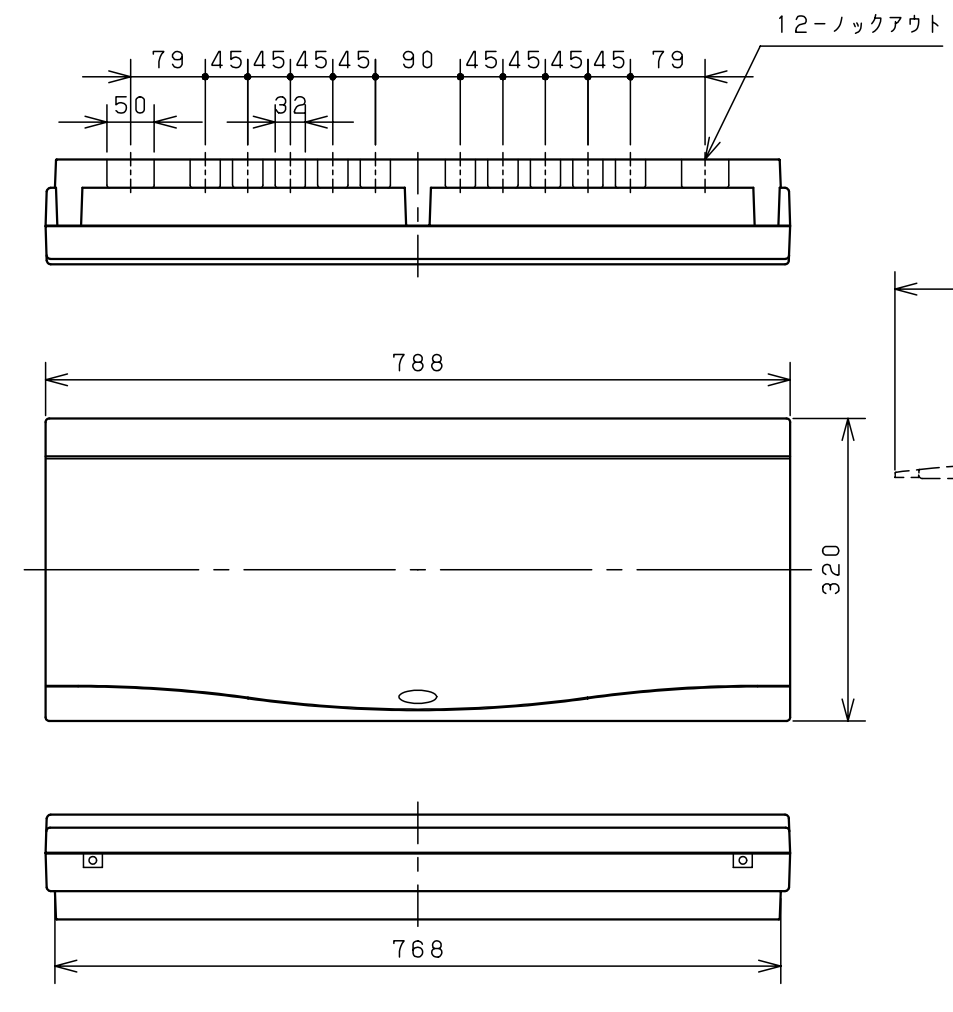


1 2 3 4 5 6

A  
B  
C  
D



定格電流 (母線サイズ mm <sup>2</sup> )	キャビネット仕様		品名	情報分電盤用ボックス HJ-7832								
その他の構成 木製基板(化粧合板 t9.0)	形式	露出・半埋込共用型							盤名 図番			
備考 付属品:木ねじ(4.5×38 5本)	材質	ボデー	プラスチック(難燃性樹脂)	A3基準	尺度	1:8	設計	浦田		製図	浦田	検図
		カバー	プラスチック(難燃性樹脂)						マンセル値 N-9.5			
	色彩	ボデー	ホワイト	マンセル値 N-9.5	作成日	2008年11月20日						