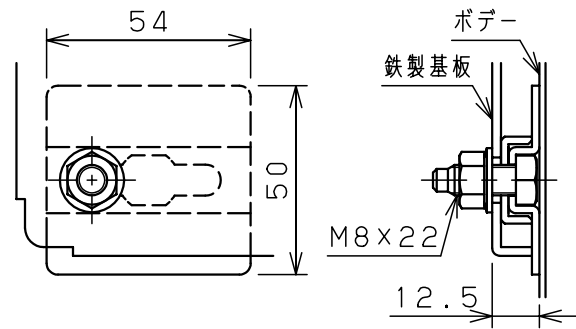


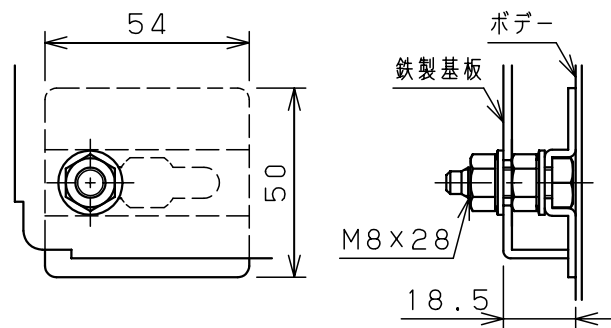
特記事項

※1 図面ホルダはネジ止めにて取付けられています。  
 収納内部寸法：W235×H250×厚み38

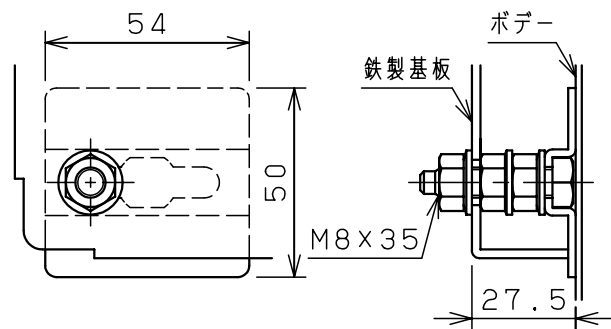
| キャビネット仕様 |                | 品名             |                        |
|----------|----------------|----------------|------------------------|
| 形式       | 屋外用            | 屋外用自立制御盤キャビネット |                        |
| ボデー      | 鋼板 t2.3        | OE35-1019AC    |                        |
| ドア       | 鋼板 t2.3        | 図番             | 1/3                    |
| 基板       | 鋼板 t2.3        | A3基準           | 尺 1:20 設 井上 製 井上 検 鈴木一 |
| 塗装色      | クリーム (2.5Y9/1) | 作成日            | 2013年 11月 1日           |
| IP       | 保護等級 IP44      |                |                        |
| 質量       | 製品質量 182.0kg   |                |                        |



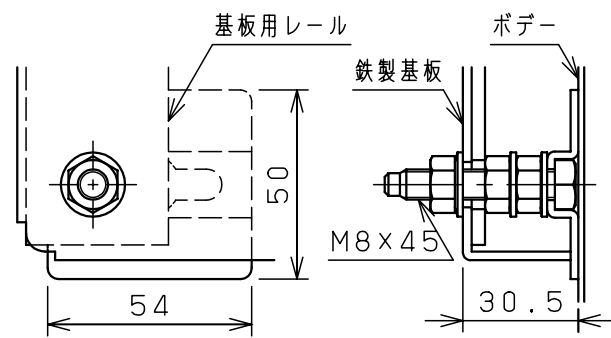
タテ寸法900mm以下



タテ寸法1000mm~1900mm

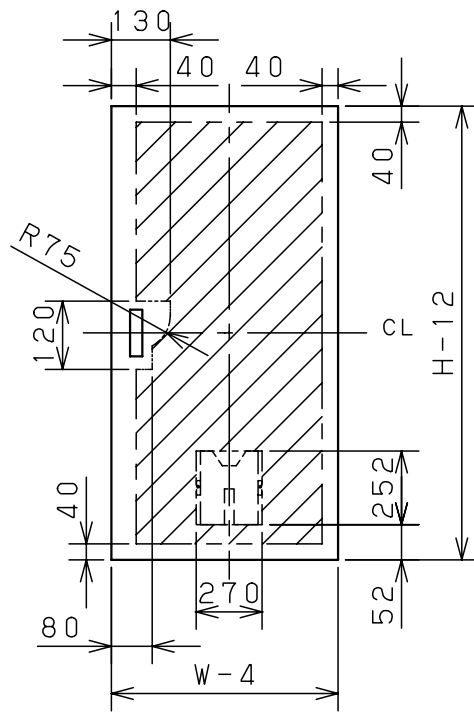


タテ寸法2100mm以上

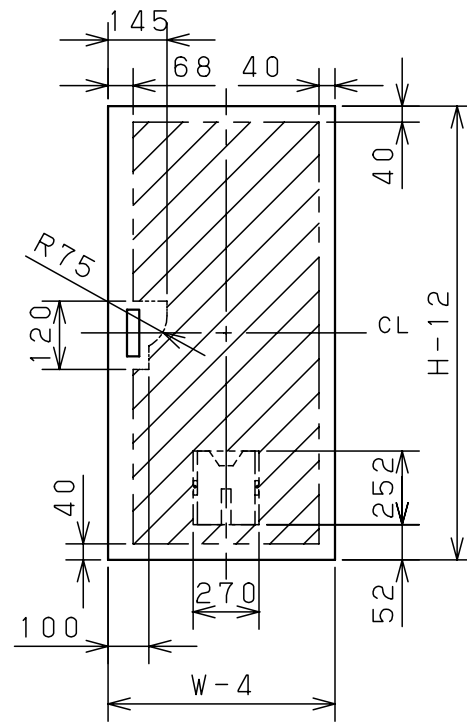


OE35-1619A, 1621A

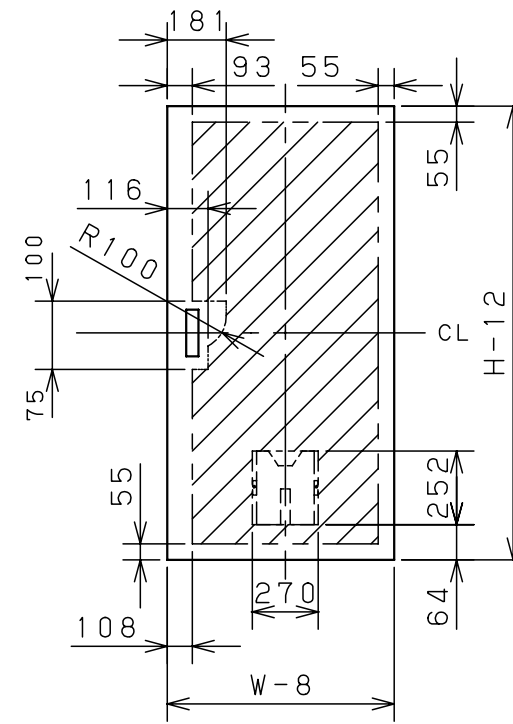
C部基板取付詳細 (1:2)



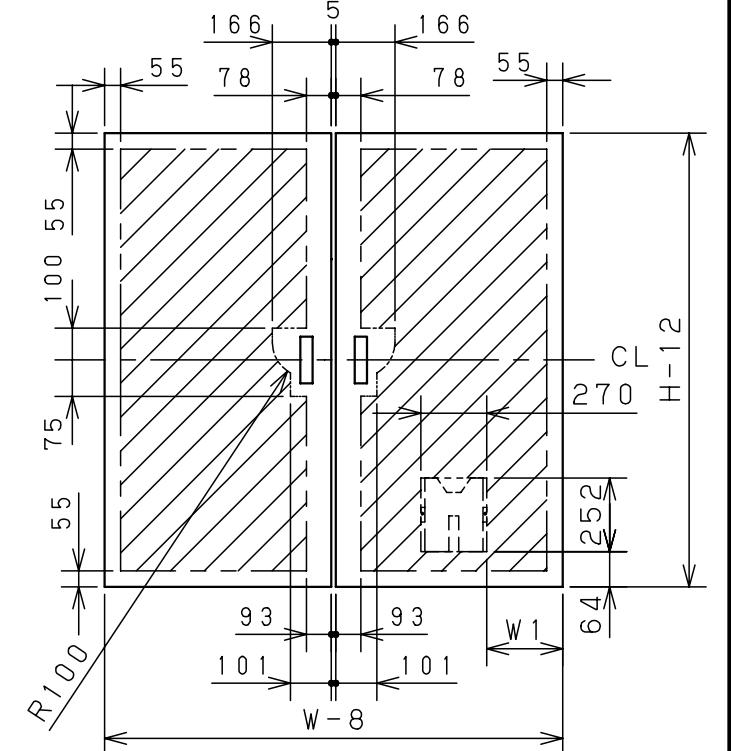
片扉製品  
製品タテ寸法1000mm以下



片扉製品  
製品タテ寸法1200mm

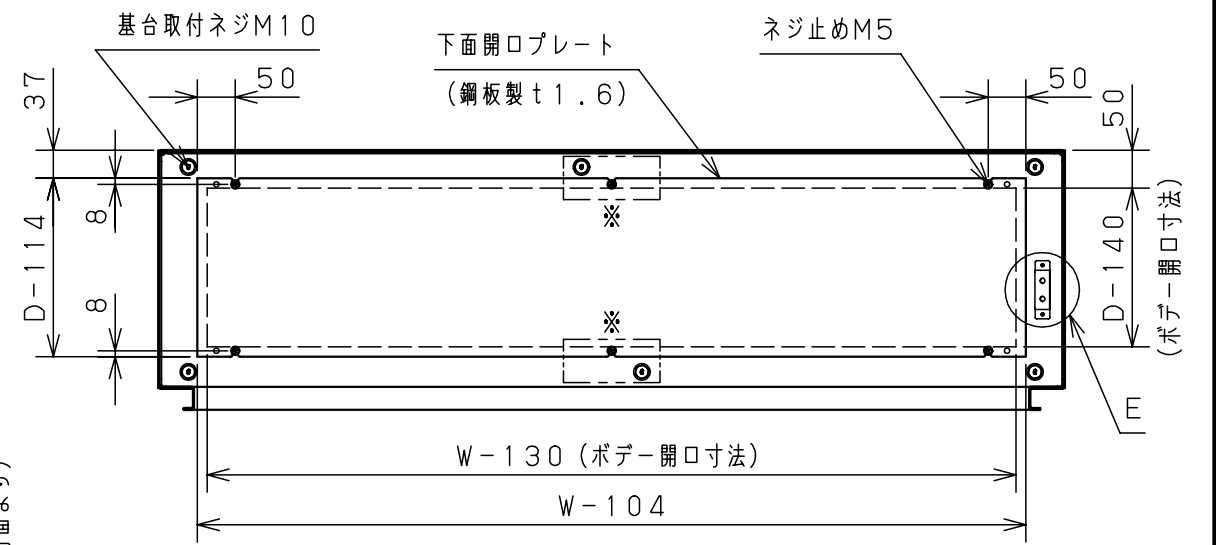


片扉製品  
製品タテ寸法1400mm以上



両扉製品  
製品ヨコ寸法 1000mm W1=91  
1200mm W1=161  
1400mm W1=211  
1600mm W1=261

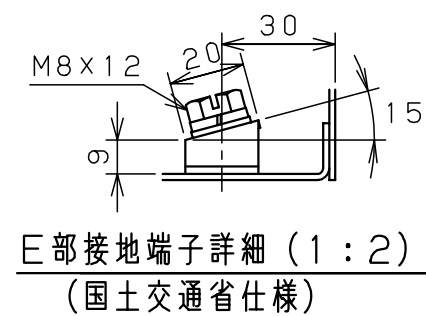
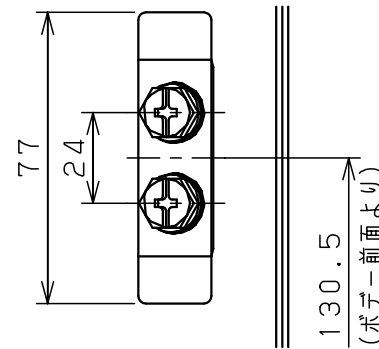
扉機器取付有効図



B-B部断面詳細

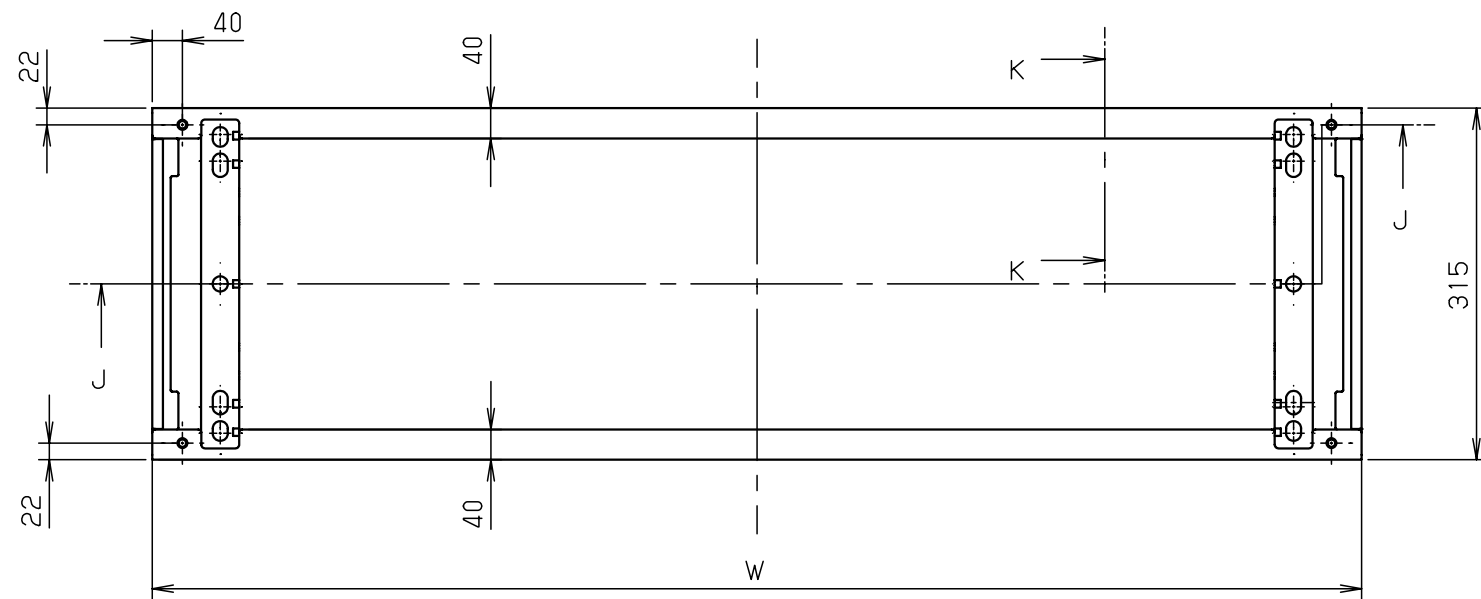
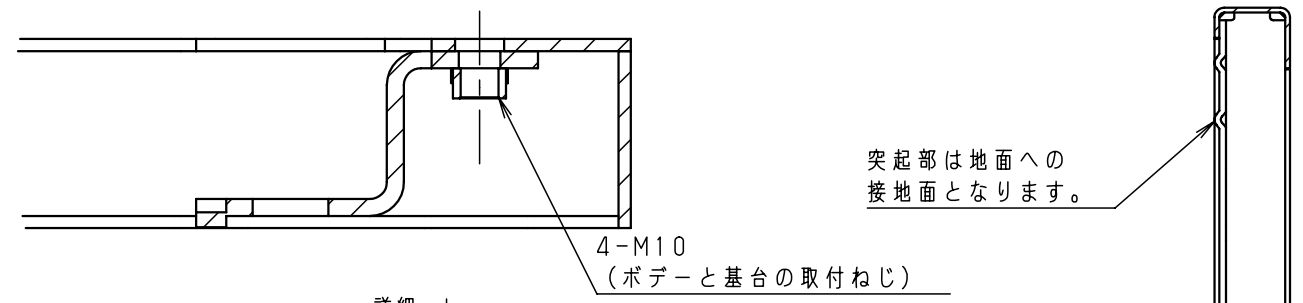
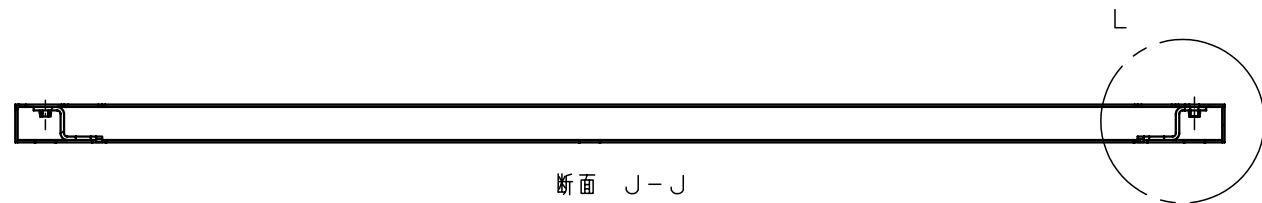
W = 製品ヨコ寸法  
H = 製品タテ寸法  
D = 製品深さ寸法

※ 内取付穴はヨコ寸法1400mm以上の製品のみにあります。

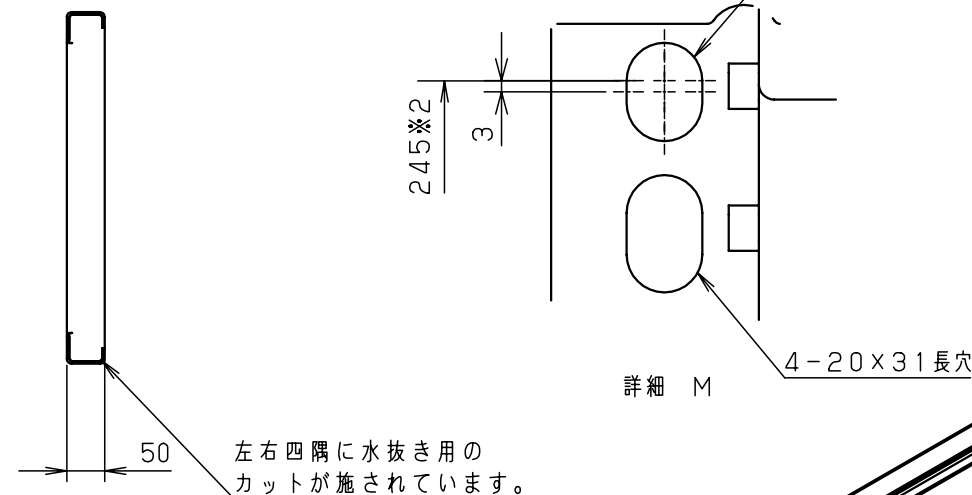


E部接地端子詳細 (1:2)  
(国土交通省仕様)

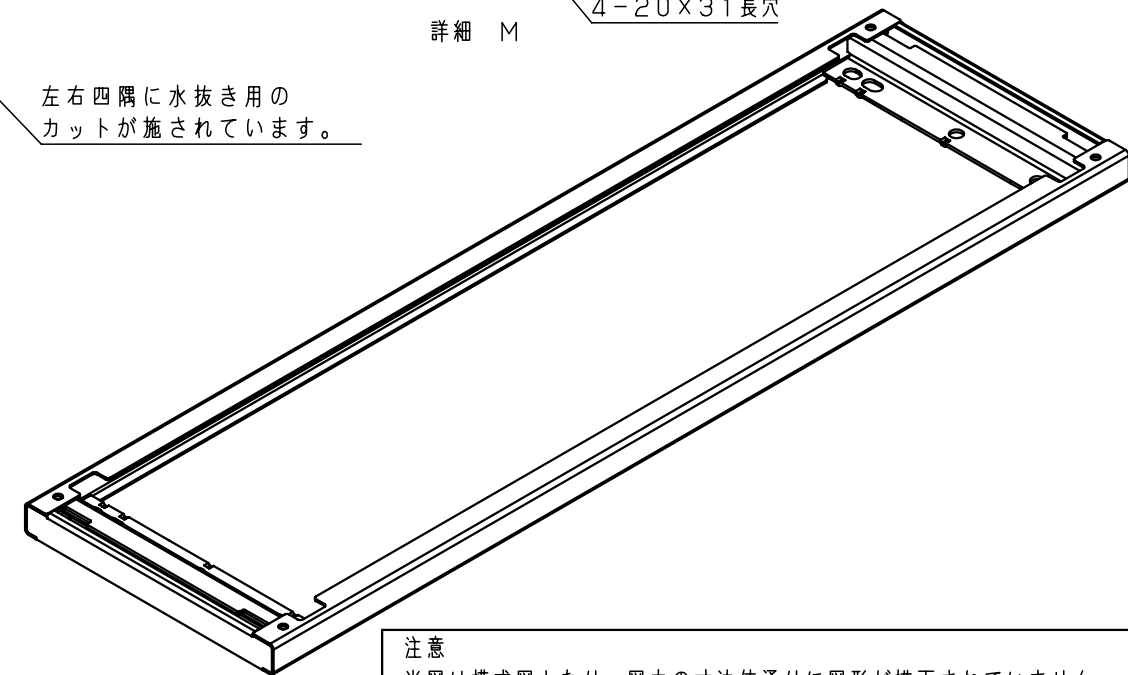
|                 |                |    |    |    |    |    |
|-----------------|----------------|----|----|----|----|----|
| 品名              | 屋外用自立制御盤キャビネット |    |    |    |    |    |
| 図番              | 詳細図 OE-A       |    |    |    |    |    |
| 合基準             | 尺度             | 設計 | 山澤 | 製図 | 井上 | 検図 |
|                 |                |    |    |    |    | 池田 |
| 作成日 2008年 1月 8日 |                |    |    |    |    |    |



基台とボデー取付面



詳細 M



注意  
当図は模式図となり、図中の寸法値通りに図形が描画されていません。  
CADデータとしてはお使い頂けませんのでご了承下さい。

- ※1 W = 製品ヨコ寸法
- ※2 アンカーボルト取付推奨穴位置のピッチとなります。
- ※3 アンカー6点止めにする場合に使用する穴となります。

|          |                      |     |                        |    |    |     |
|----------|----------------------|-----|------------------------|----|----|-----|
| キャビネット仕様 |                      | 品名  | 自立制御盤キャビネット<br>基台 (16) |    |    |     |
| 形式       |                      | 図番  | 3/3                    |    |    |     |
| 板厚       | 鋼板 t3.2              | 合基準 | 尺度                     | 設計 | 山澤 | 製図  |
|          | 鋼板 t4.5 (アンカーボルト取付部) |     |                        |    | 井上 | 検図  |
| 表面処理     | 溶融亜鉛めっき              |     |                        |    |    | 鈴木寿 |
|          |                      | 作成日 | 2012年 10月 18日          |    |    |     |

