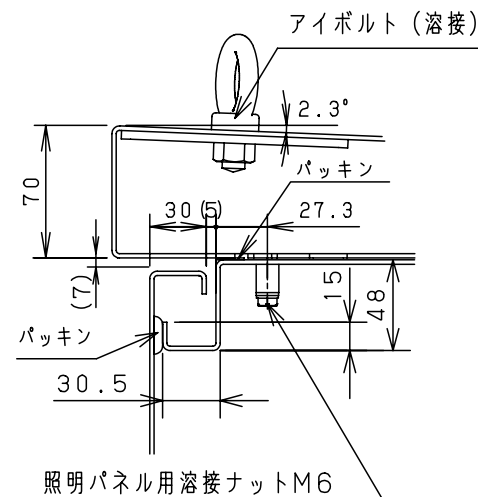


F-F断面詳細

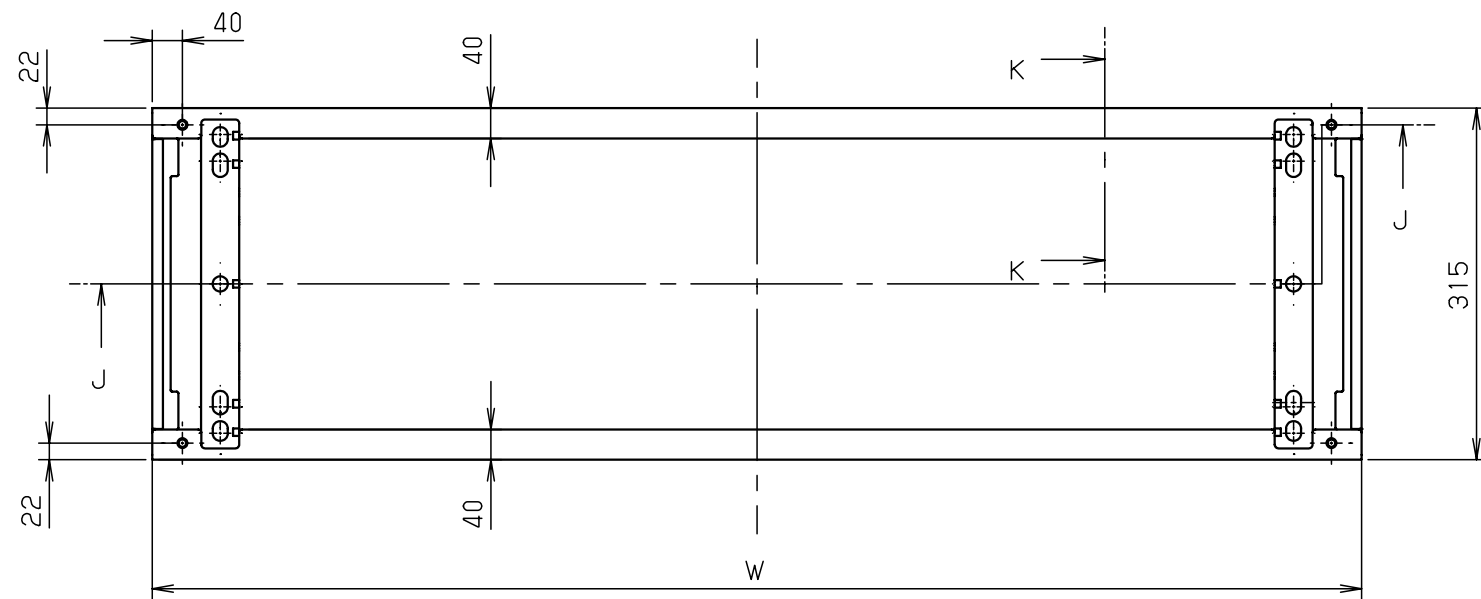
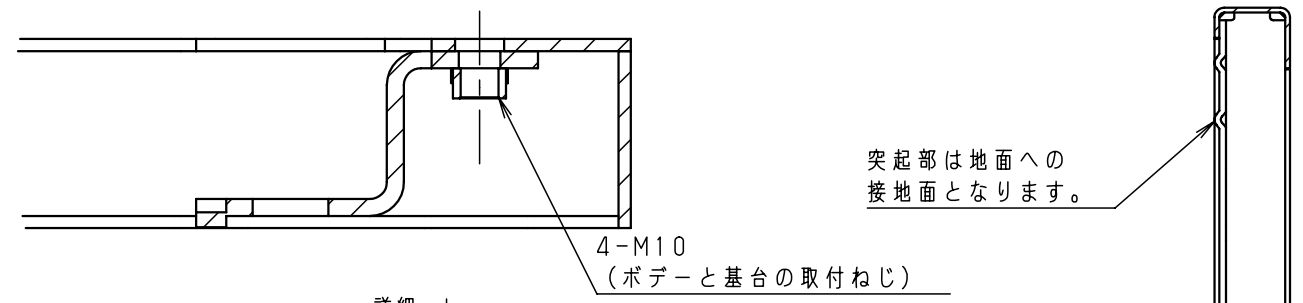
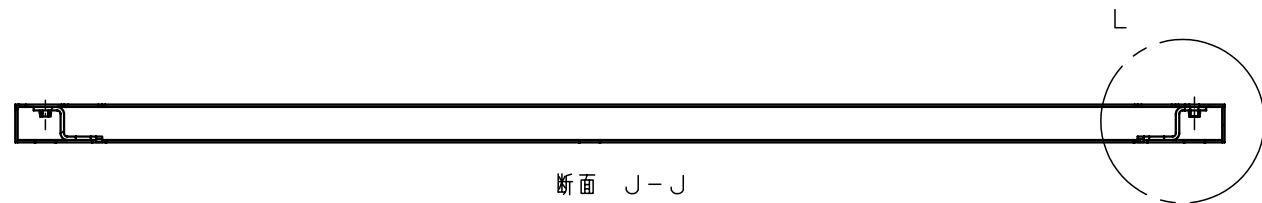


A部断面詳細 (1:4)

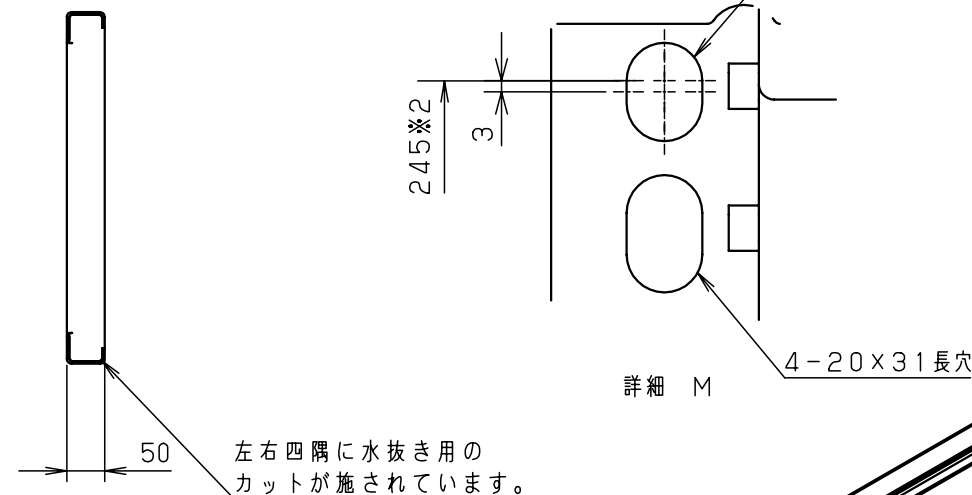
特記事項

※1 図面ホルダはネジ止めにて取付けられています。
収納内部寸法：W235×H250×厚み38

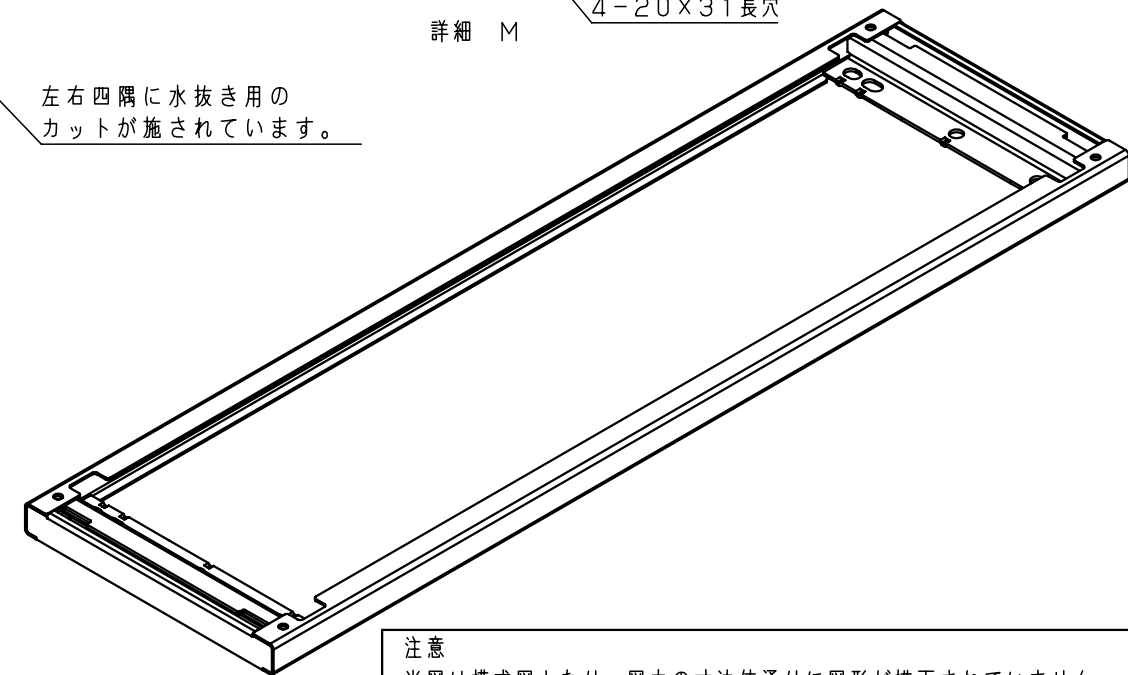
キャビネット仕様			品名								
形式	屋外用		屋外用自立制御盤キャビネット								
ボデー	鋼板	t2.3	OE35-1023A								
ドア	鋼板	t2.3	図番	1/3							
基板	鋼板	t2.3									
塗装色	ライトページュ (5Y7/1)		A3基準	尺	1:20	設計	井上	製	井上	検	鈴木一
IP	保護等級 IP44			度							
質量	製品質量 213.0kg		作成日 2013年 11月 1日								



基台とボデー取付面



詳細 M



注意
当図は模式図となり、図中の寸法値通りに図形が描画されていません。
CADデータとしてはお使い頂けませんのでご了承下さい。

- ※1 W = 製品ヨコ寸法
- ※2 アンカーボルト取付推奨穴位置のピッチとなります。
- ※3 アンカー6点止めにする場合に使用する穴となります。

キャビネット仕様		品名	自立制御盤キャビネット 基台 (16)			
形式		図番	3/3			
板厚	鋼板 t3.2	合 準	尺 度	設 計	山 澤	製 図
	鋼板 t4.5 (アンカーボルト取付部)					
表面処理	溶融亜鉛めっき	検 図	鈴 木 寿			
		作成日 2012年 10月 18日				

