

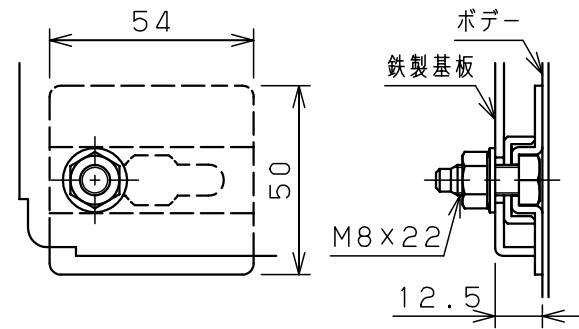
特記事項

※1 図面ホルダはネジ止めにて取付けられています。
収納内部寸法：W235×H250×厚み38

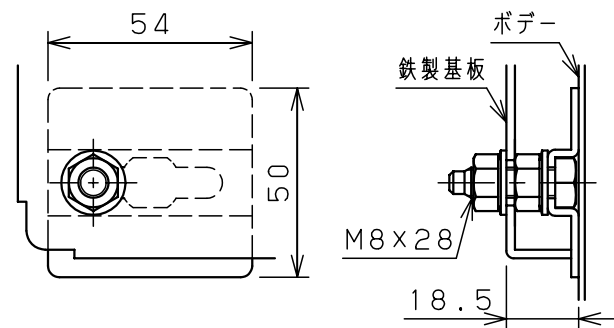
キャビネット仕様		品名	
形式	屋外用	屋外用自立制御盤キャビネット	
ボデー	鋼板 t2.3	OE35-1023AC	
ドア	鋼板 t2.3	図番	1/3
基板	鋼板 t2.3		
塗装色	クリーム (2.5Y9/1)	A3基準	尺 1:20
IP	保護等級 IP44		
質量	製品質量 213.0kg	製図	井上
		検図	鈴木一
		作成日 2013年 11月 1日	

F-F断面詳細

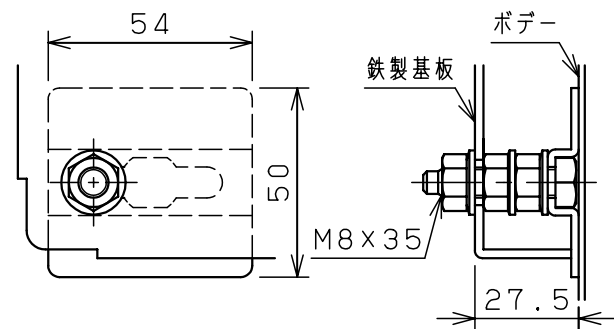
A部断面詳細 (1:4)



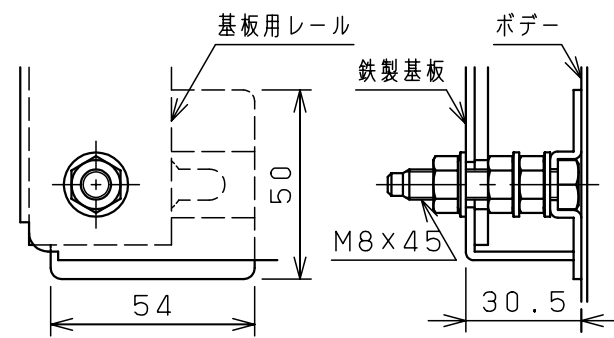
タテ寸法900mm以下



タテ寸法1000mm~1900mm



タテ寸法2100mm以上

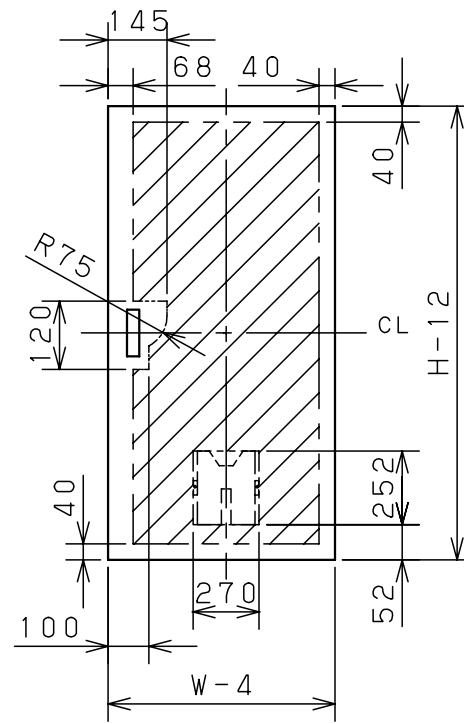


OE35-1619A, 1621A

C部基板取付詳細 (1:2)



片扉製品
製品タテ寸法1000mm以下



片扉製品
製品タテ寸法1200mm



片扉製品
製品タテ寸法1400mm以上



両扉製品
製品ヨコ寸法 1000mm W1=91
1200mm W1=161
1400mm W1=211
1600mm W1=261

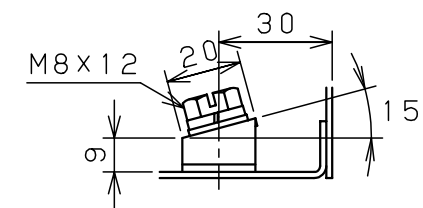
扉機器取付有効図



B-B部断面詳細

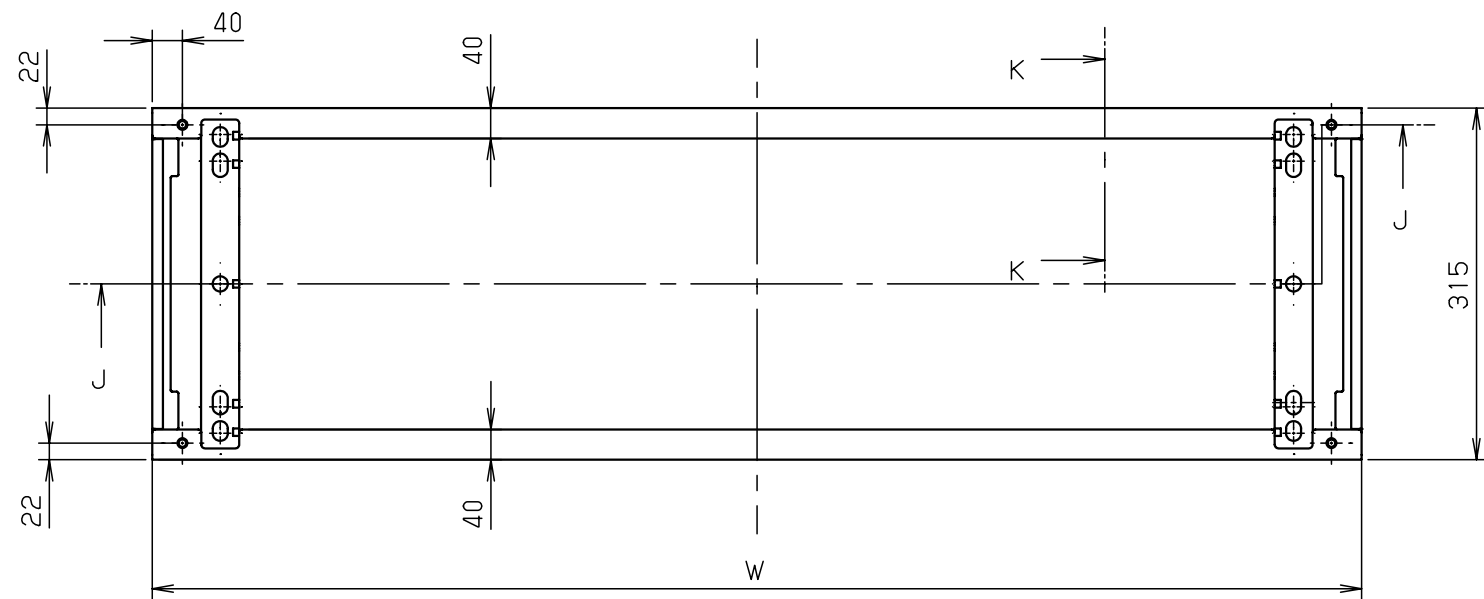
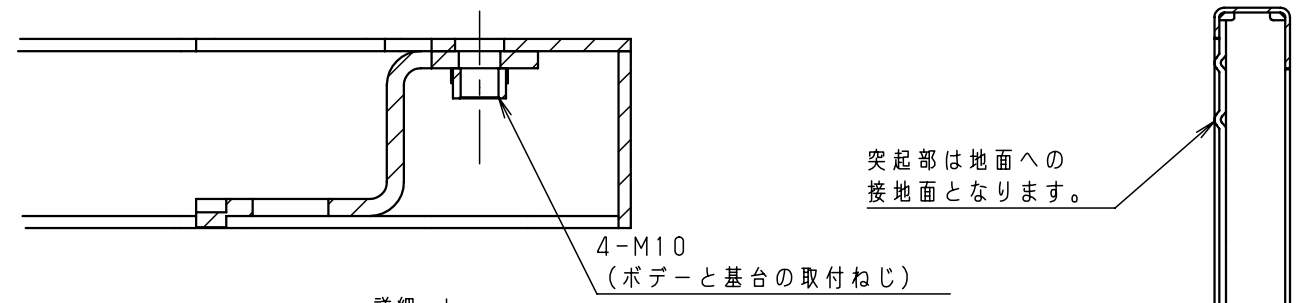
W = 製品ヨコ寸法
H = 製品タテ寸法
D = 製品深さ寸法

※ 内取付穴はヨコ寸法1400mm以上の製品のみにあります。

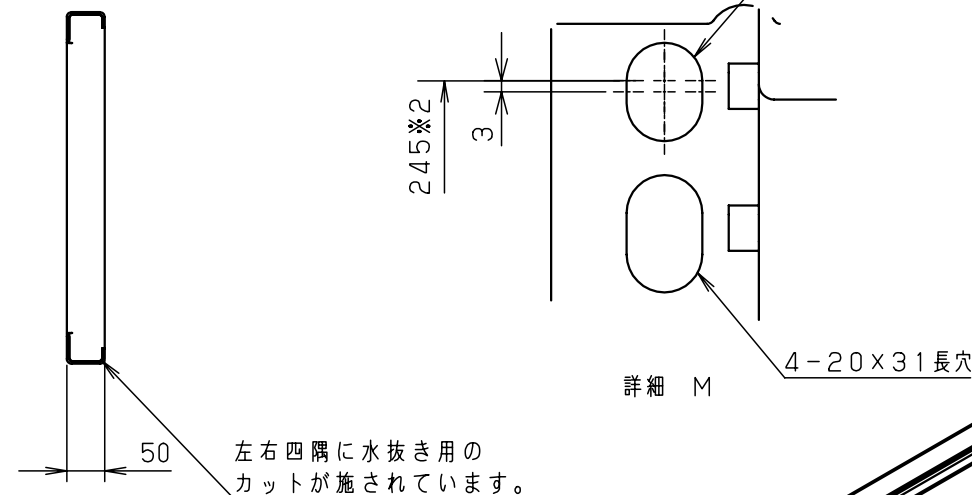


E部接地端子詳細 (1:2)
(国土交通省仕様)

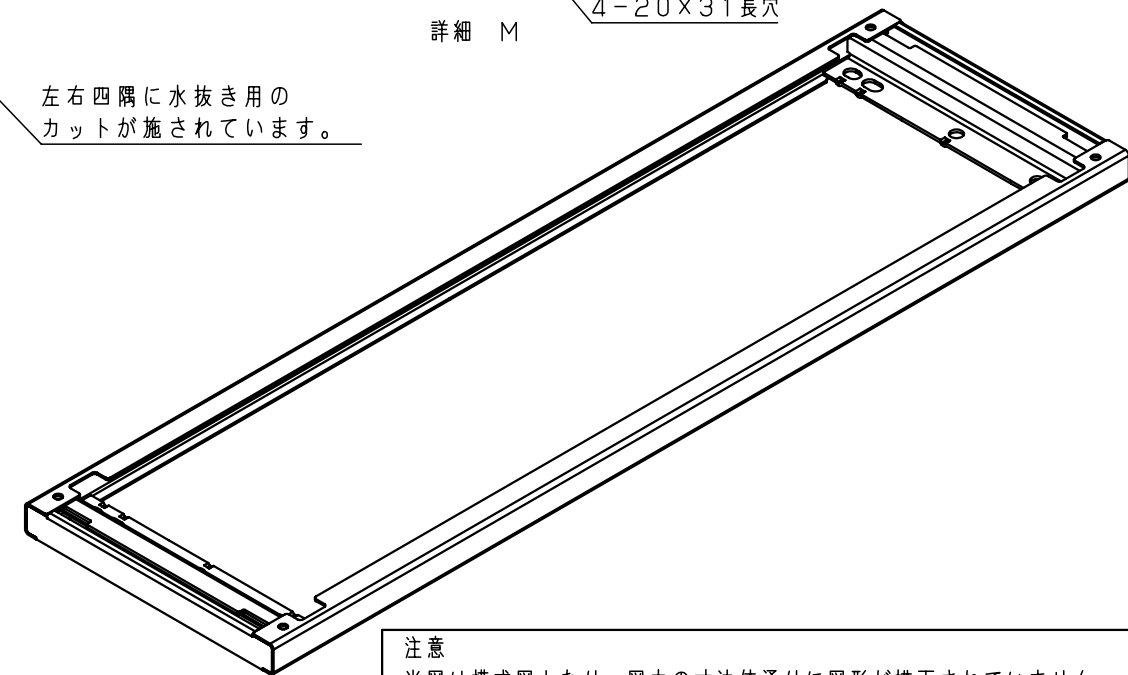
品名		屋外用自立制御盤キャビネット					
図番		詳細図 OE-A					2/3
合基準	尺度	設計	山澤	製図	井上	検図	池田
作成日 2008年 1月 8日							



基台とボデー取付面

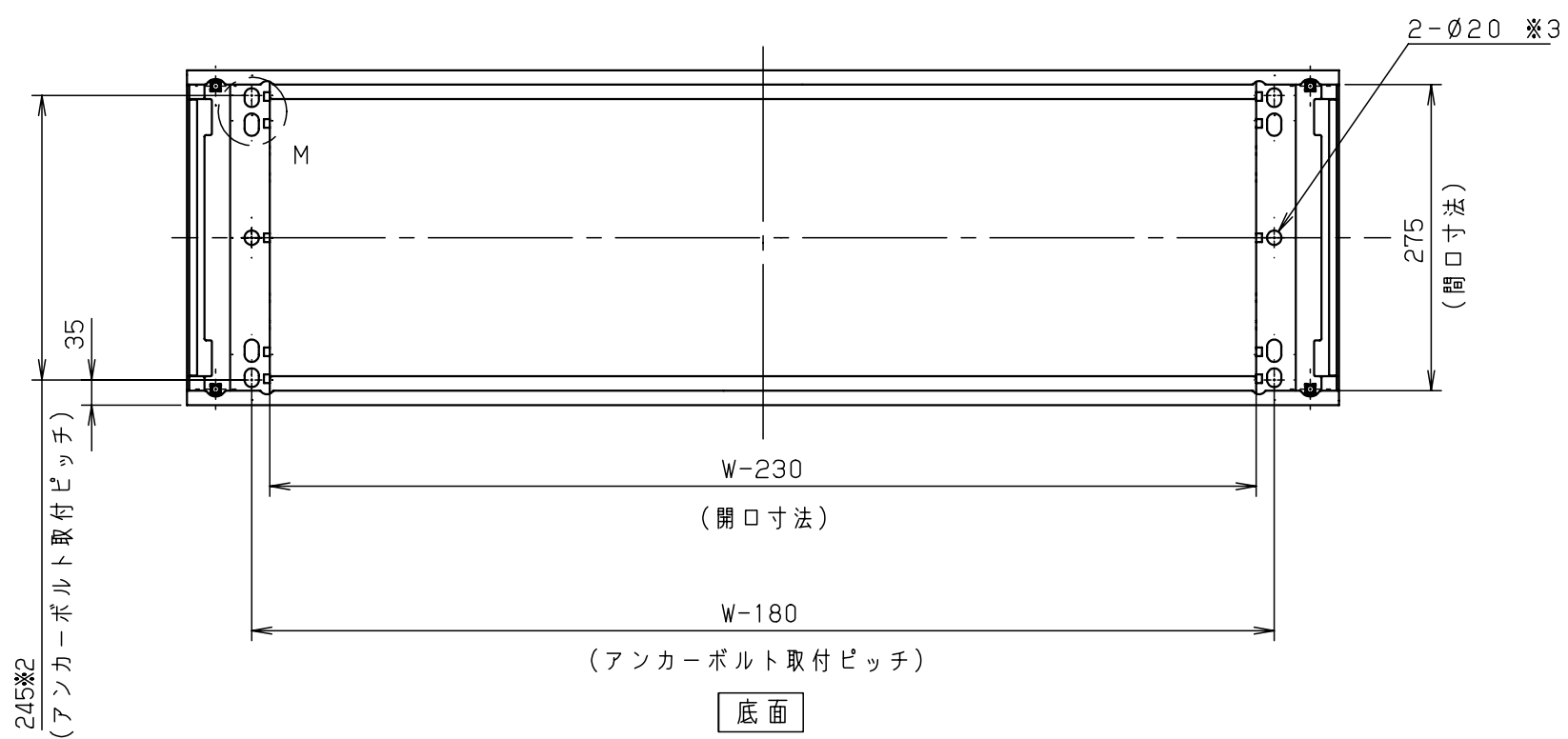


詳細 M



注意
当図は模式図となり、図中の寸法値通りに図形が描画されていません。
CADデータとしてはお使い頂けませんのでご了承下さい。

- ※1 W = 製品ヨコ寸法
- ※2 アンカーボルト取付推奨穴位置のピッチとなります。
- ※3 アンカー6点止めにする場合に使用する穴となります。



キャビネット仕様		品名	自立制御盤キャビネット 基台 (16)			
形式		図番	3/3			
板厚	鋼板 t3.2	合基準	尺度	設計	山澤	製図
	鋼板 t4.5 (アンカーボルト取付部)				井上	検図
表面処理	溶融亜鉛めっき					鈴木寿
		作成日	2012年 10月 18日			