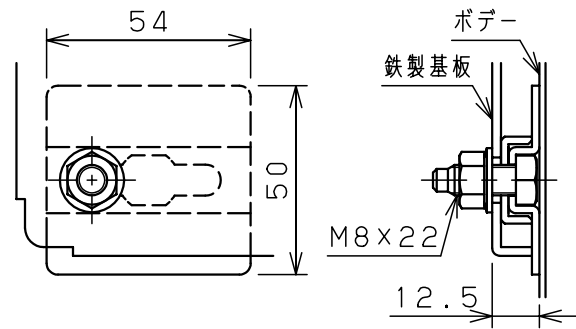


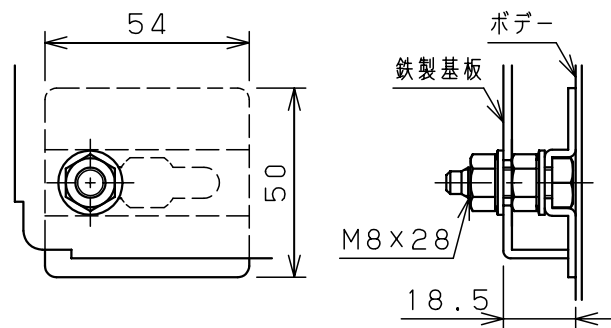
特記事項

※1 図面ホルダはネジ止めにて取付けられています。
収納内部寸法：W235×H250×厚み38

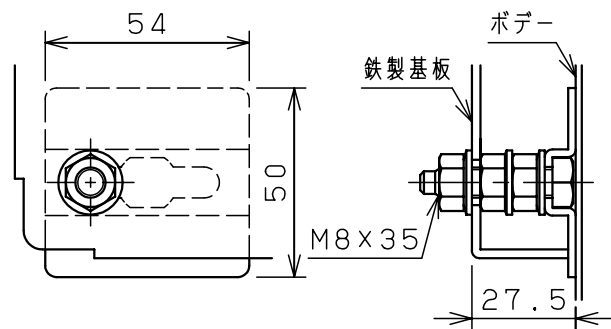
| キャビネット仕様 | | 品名 | | 屋外用自立制御盤キャビネット | | | | | | |
|----------|-----------------|------|-----|----------------|----|-----|----|----|----|-----|
| 形式 | 屋外用 | 品名 | | OE35-1216A | | | | | | |
| ボデー | 鋼板 t2.3 | 図番 | 1/3 | | | | | | | |
| ドア | 鋼板 t2.3 | | | | | | | | | |
| 基板 | 鋼板 t2.3 | | | | | | | | | |
| 塗装色 | ライトページュ (5Y7/1) | A3基準 | 尺度 | 1:20 | 設計 | 井上 | 製図 | 井上 | 検図 | 鈴木一 |
| IP | 保護等級 IP44 | 作成日 | | 2013年 | | 11月 | | 1日 | | |
| 質量 | 製品質量 185.0kg | | | | | | | | | |



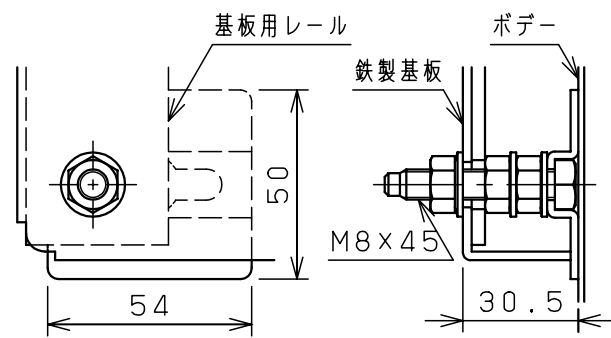
タテ寸法900mm以下



タテ寸法1000mm~1900mm

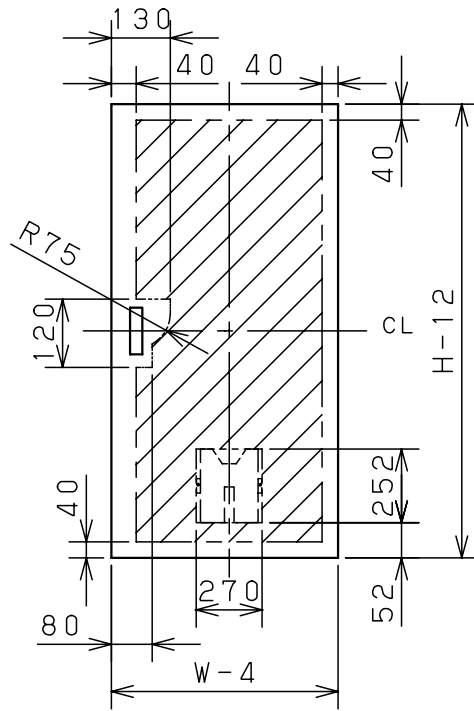


タテ寸法2100mm以上

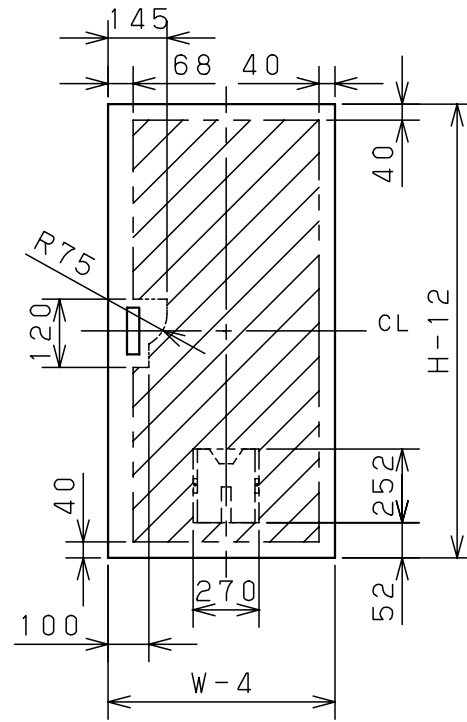


OE35-1619A, 1621A

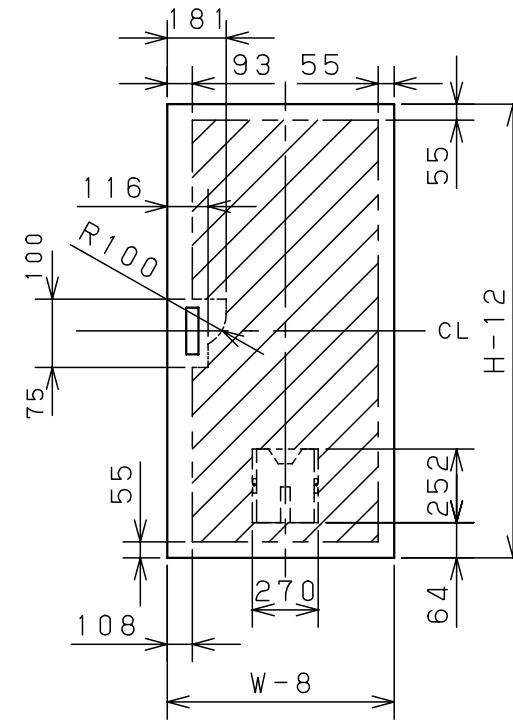
C部基板取付詳細 (1:2)



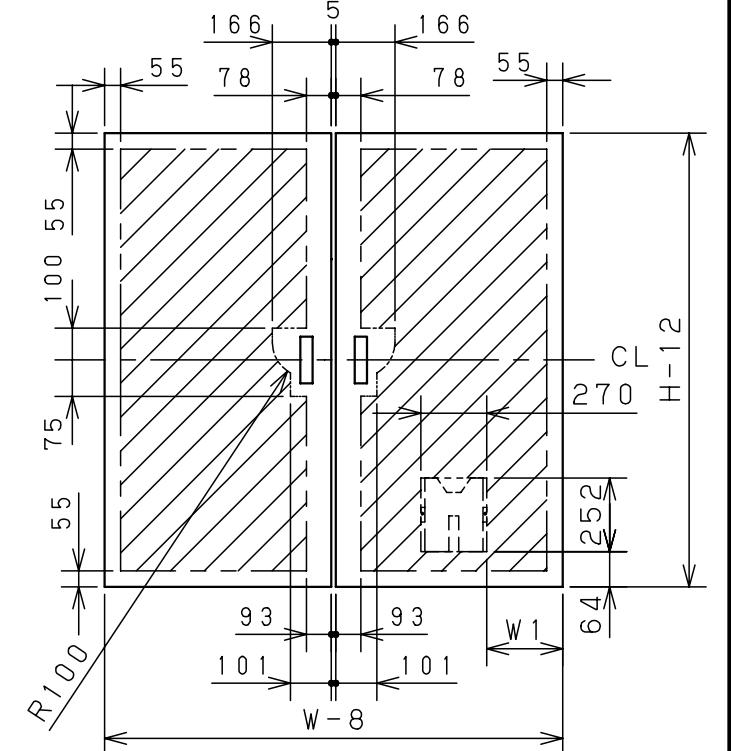
片扉製品
製品タテ寸法1000mm以下



片扉製品
製品タテ寸法1200mm

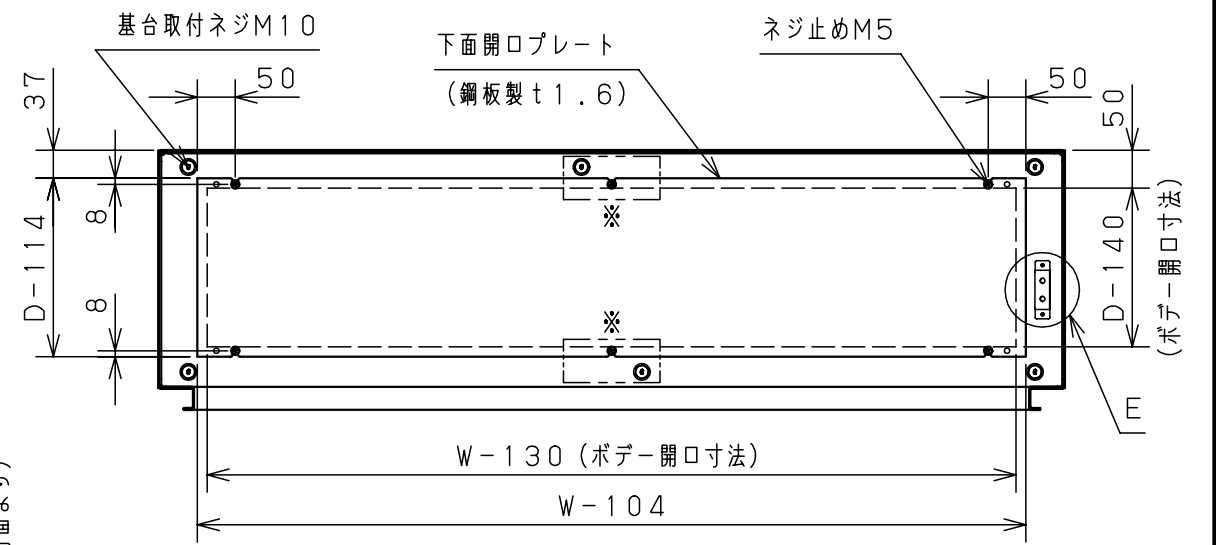


片扉製品
製品タテ寸法1400mm以上



両扉製品
製品ヨコ寸法 1000mm W1=91
1200mm W1=161
1400mm W1=211
1600mm W1=261

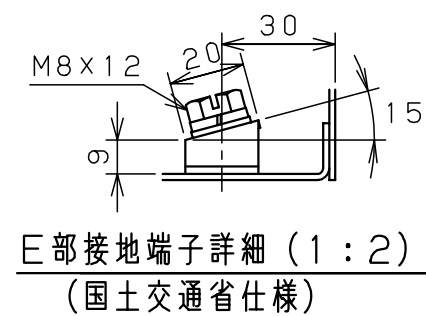
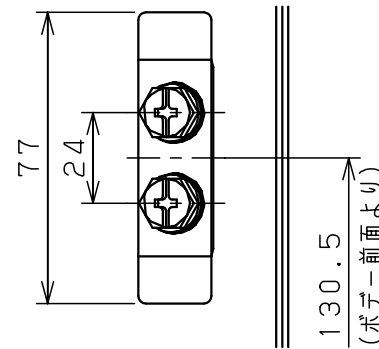
扉機器取付有効図



B-B部断面詳細

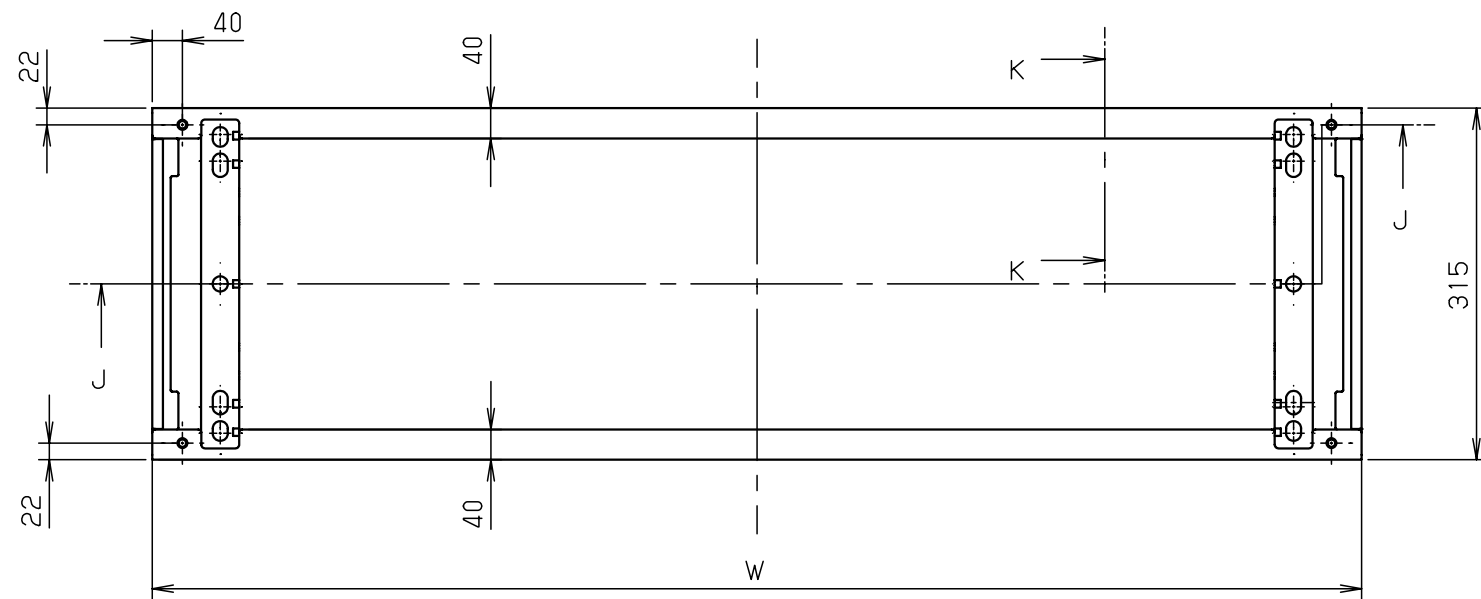
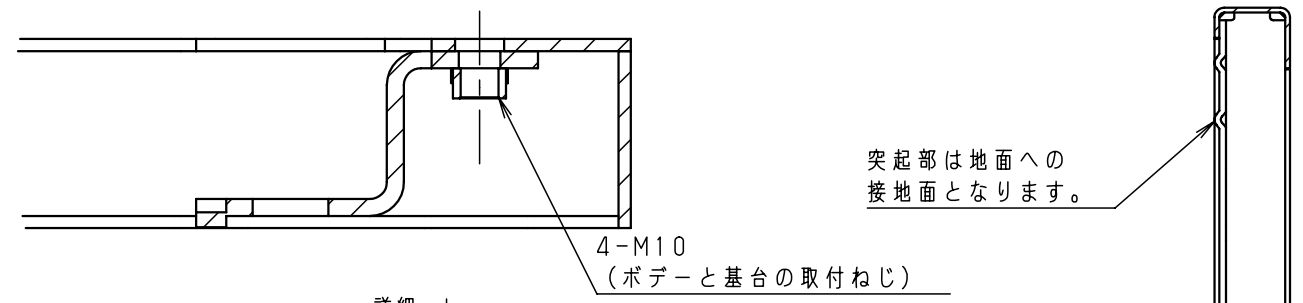
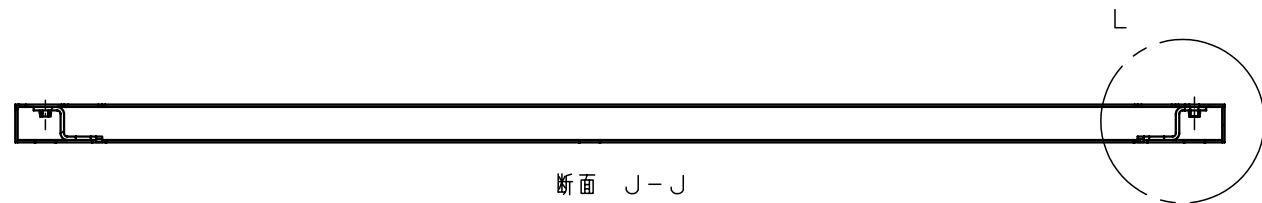
W = 製品ヨコ寸法
H = 製品タテ寸法
D = 製品深さ寸法

※ 内取付穴はヨコ寸法1400mm以上の製品のみにあります。

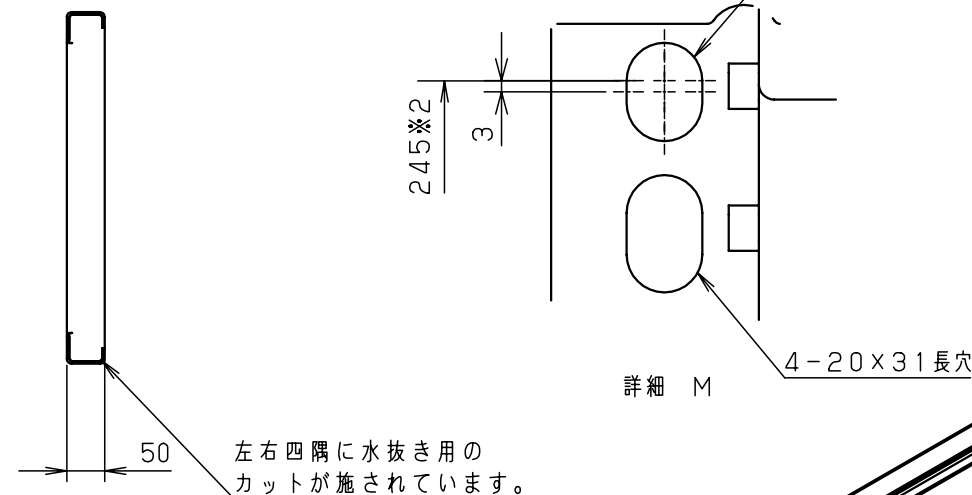


E部接地端子詳細 (1:2)
(国土交通省仕様)

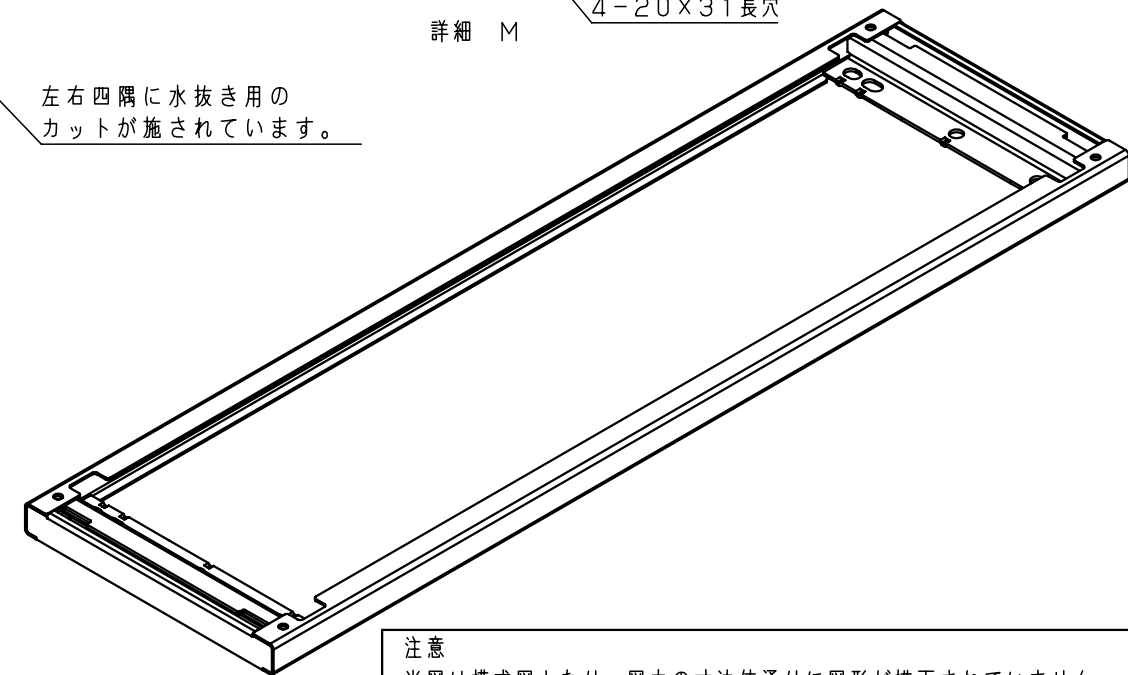
| | | | | | | |
|-----|----------------|---|---|---|---|---|
| 品名 | 屋外用自立制御盤キャビネット | | | | | |
| 図番 | 詳細図 OE-A | | | | | |
| 合基準 | 尺 | 設 | 山 | 製 | 井 | 検 |
| | 度 | 計 | 澤 | 図 | 上 | 池 |
| | | | | | | 田 |
| 作成日 | 2008年 1月 8日 | | | | | |



基台とボデー取付面

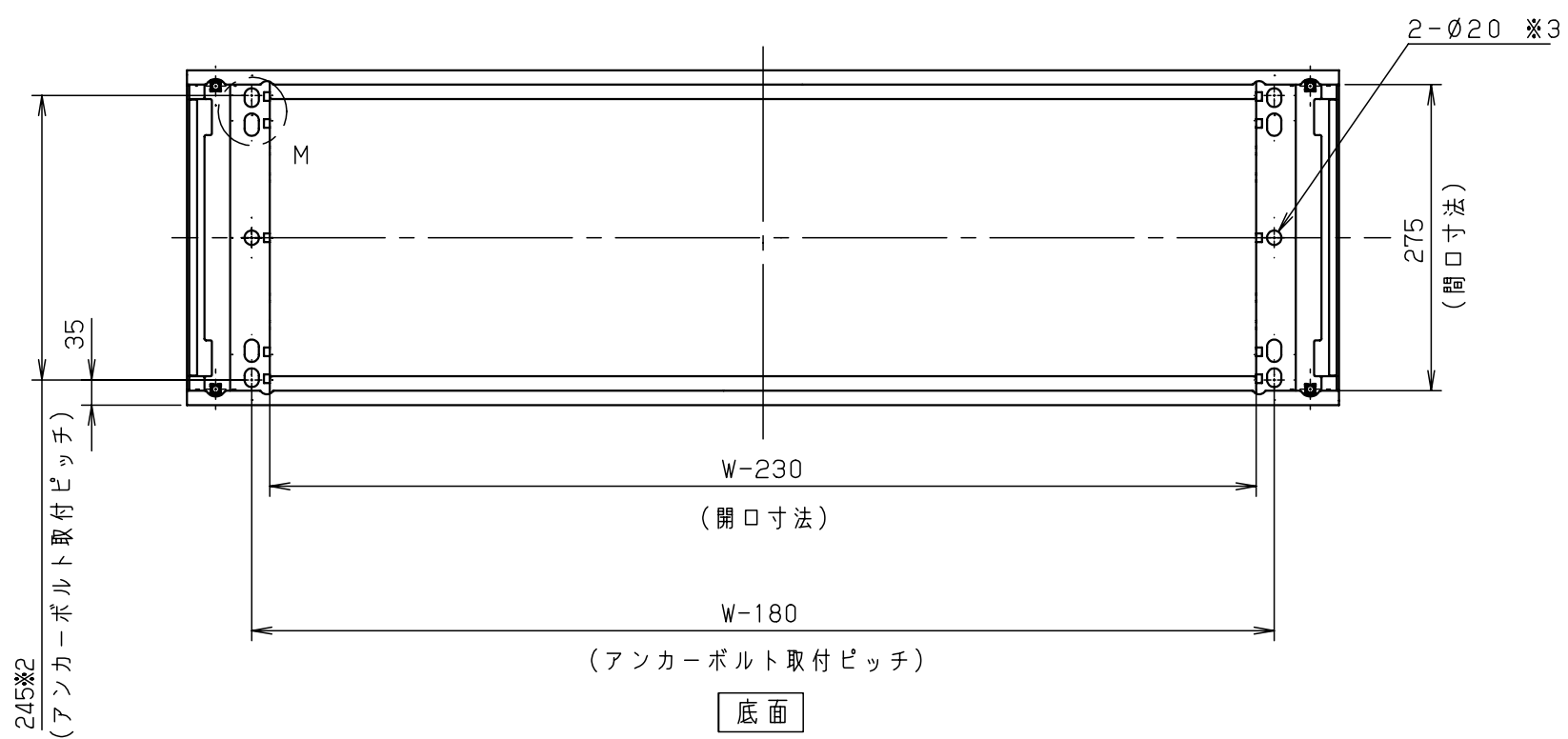


詳細 M



注意
当図は模式図となり、図中の寸法値通りに図形が描画されていません。
CADデータとしてはお使い頂けませんのでご了承下さい。

- ※1 W = 製品ヨコ寸法
- ※2 アンカーボルト取付推奨穴位置のピッチとなります。
- ※3 アンカー6点止めにする場合に使用する穴となります。



底面

| キャビネット仕様 | | 品名 | | 自立制御盤キャビネット | | | |
|----------|----------------------|-----|---------------|-------------|----|----|---|
| 形式 | | 品名 | | 基台 (16) | | | |
| 板厚 | 鋼板 t3.2 | 図番 | 3/3 | 尺 | 設計 | 山澤 | 製 |
| | 鋼板 t4.5 (アンカーボルト取付部) | | | | | | |
| 表面処理 | 溶融亜鉛めっき | 検 | 井上 | 製 | 図 | 鈴木 | 寿 |
| | | 作成日 | 2012年 10月 18日 | | | | |