

特記事項
 ※1 図面ホルダはネジ止めにて取付けられています。
 収納内部寸法：W235×H250×厚み38

キャビネット仕様		品名	
形式	屋外用	屋外用自立制御盤キャビネット	
ボデー	鋼板 t2.3	OE35-1219AC	
ドア	鋼板 t2.3	図番	1/3
基板	鋼板 t2.3	A3基準	尺 1:20 設 井上 製 井上 検 鈴木一
塗装色	クリーム (2.5Y9/1)	作成日	2013年 11月 1日
IP	保護等級 IP44		
質量	製品質量 210.0kg		



タテ寸法900mm以下



タテ寸法1000mm~1900mm



タテ寸法2100mm以上



OE35-1619A, 1621A

C部基板取付詳細 (1:2)



片扉製品
製品タテ寸法1000mm以下



片扉製品
製品タテ寸法1200mm



片扉製品
製品タテ寸法1400mm以上



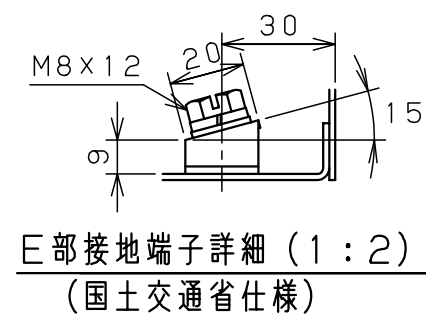
両扉製品
製品ヨコ寸法 1000mm W1=91
1200mm W1=161
1400mm W1=211
1600mm W1=261

扉機器取付有効図



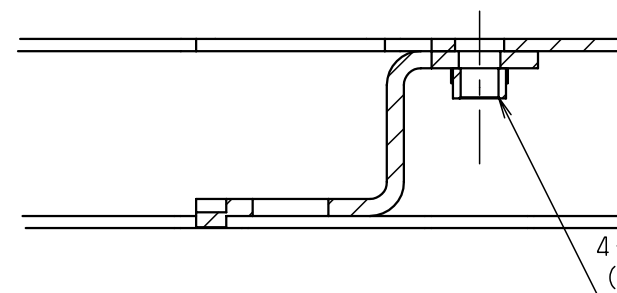
B-B部断面詳細

W = 製品ヨコ寸法
H = 製品タテ寸法
D = 製品深さ寸法
※ 内取付穴はヨコ寸法1400mm以上の製品のみにあります。

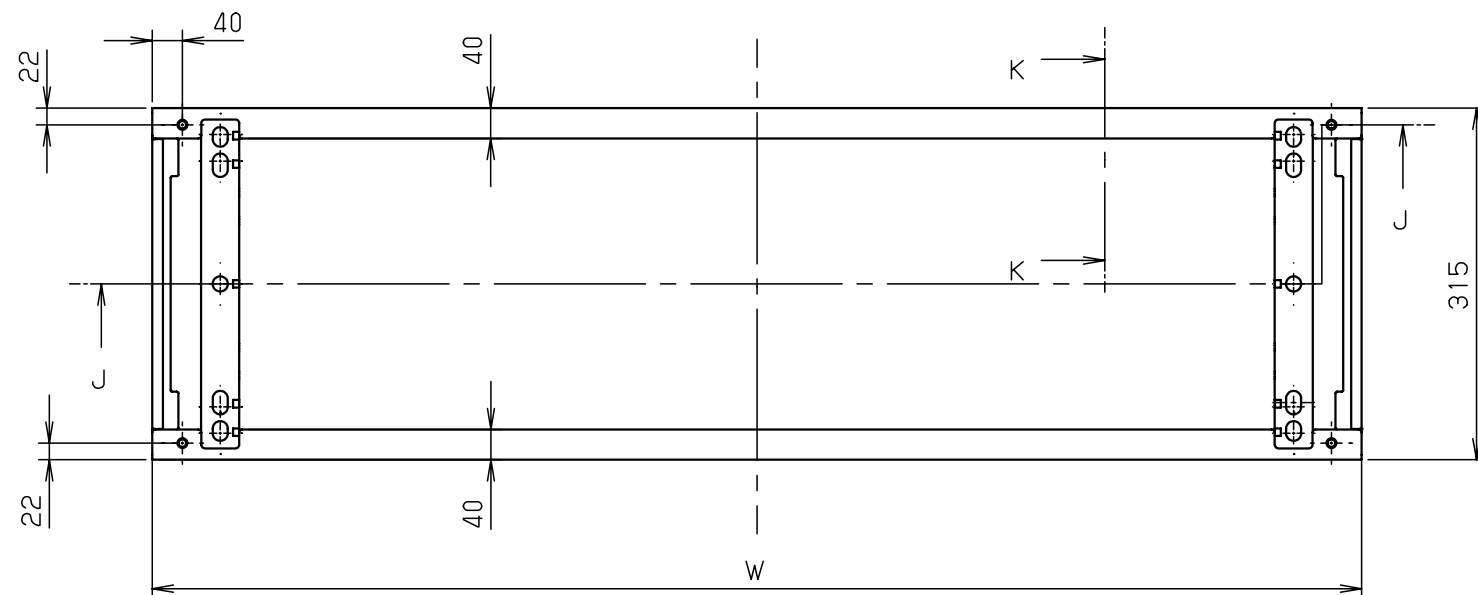
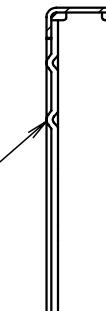


E部接地端子詳細 (1:2)
(国土交通省仕様)

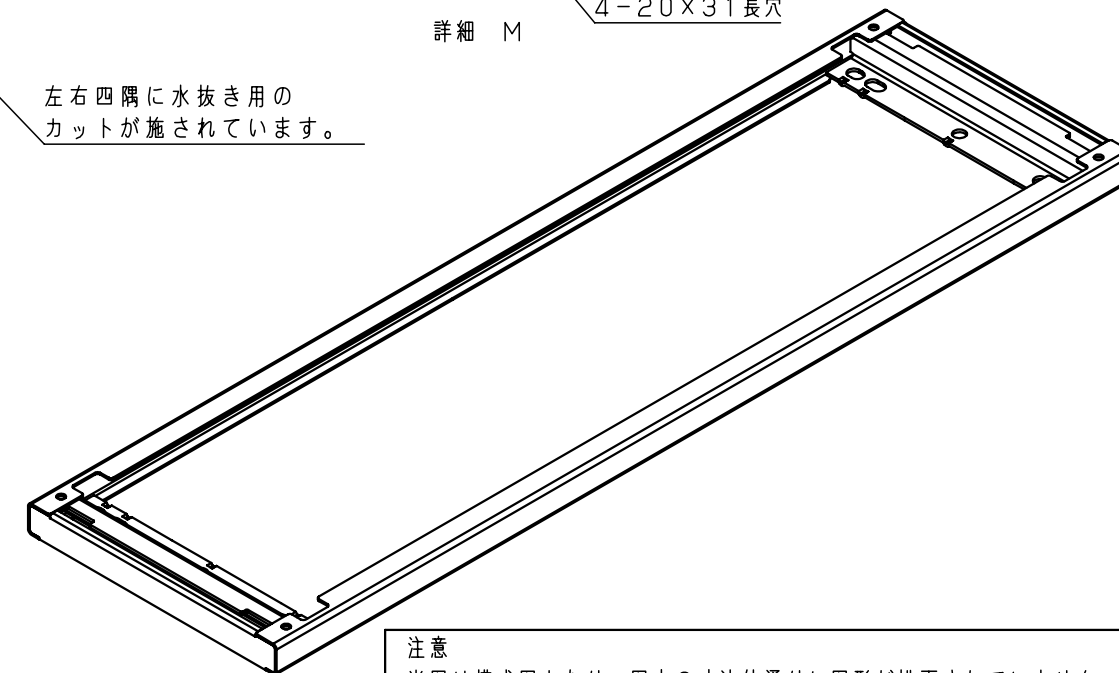
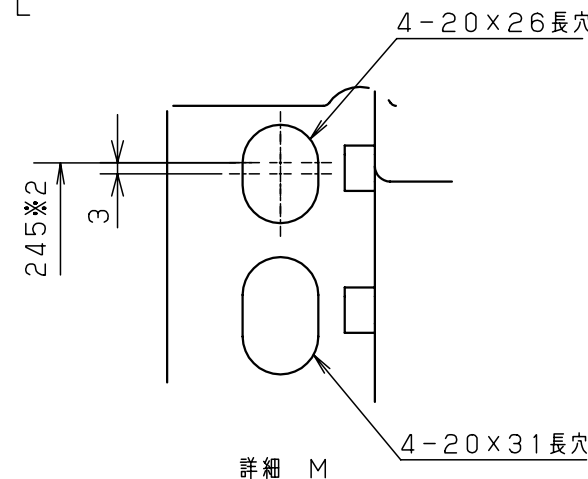
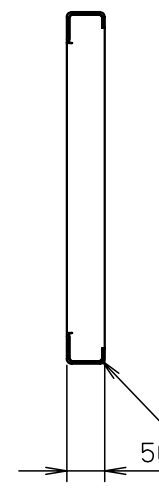
品名		屋外用自立制御盤キャビネット					
図番		詳細図 OE-A					
合	尺	設	製	井	検	池	2/3
準	度	計	図	上	査	田	
作成日		2008年		1月		8日	



突起部は地面への
接地面となります。

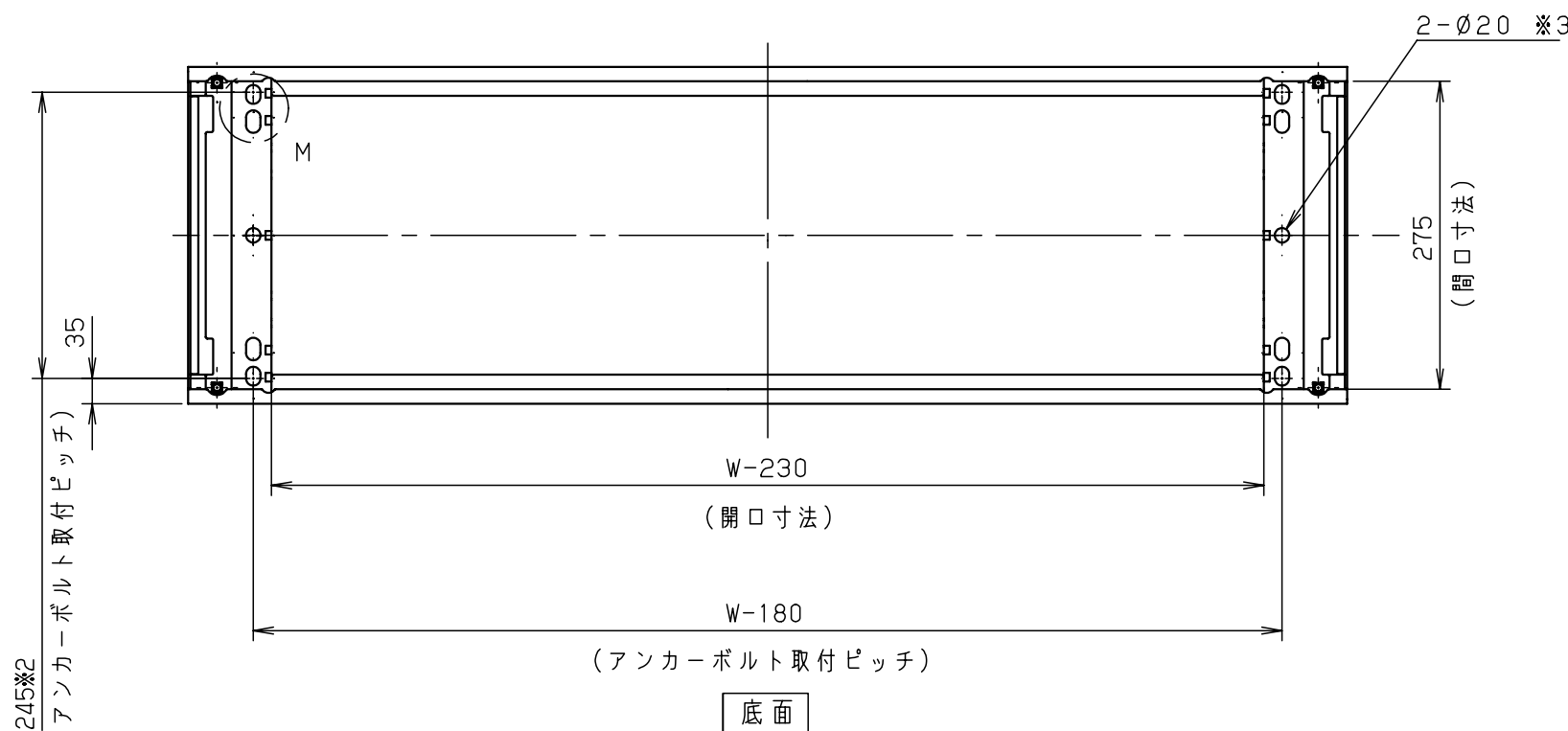


基台とボデー取付面



注意
当図は模式図となり、図中の寸法値通りに図形が描画されていません。
CADデータとしてはお使い頂けませんのでご了承下さい。

- ※1 W = 製品ヨコ寸法
- ※2 アンカーボルト取付推奨穴位置のピッチとなります。
- ※3 アンカー6点止めにする場合に使用する穴となります。



245*2
(アンカーボルト取付ピッチ)

キャビネット仕様		品名		自立制御盤キャビネット 基台 (16)					
形式		品名							
板厚	鋼板 t3.2	図番	3/3						
表面処理	溶融亜鉛めっき	合基準	尺度	設計	山澤	製図	井上	検図	鈴木寿
		作成日		2012年 10月		18日			