



タテ寸法900mm以下



タテ寸法1000mm~1900mm



タテ寸法2100mm以上



OE35-1619A, 1621A

C部基板取付詳細 (1:2)



片扉製品
製品タテ寸法1000mm以下



片扉製品
製品タテ寸法1200mm



片扉製品
製品タテ寸法1400mm以上



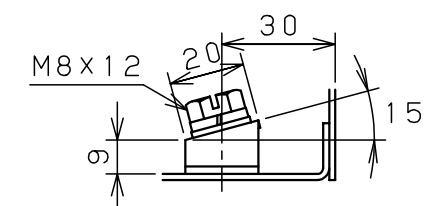
両扉製品
製品ヨコ寸法
1000mm W1=91
1200mm W1=161
1400mm W1=211
1600mm W1=261

扉機器取付有効図



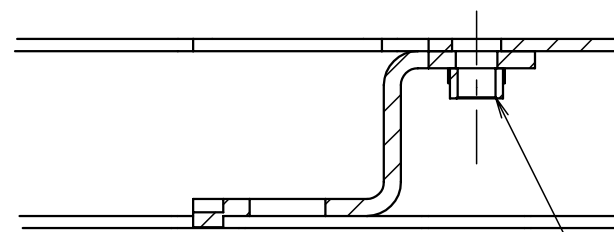
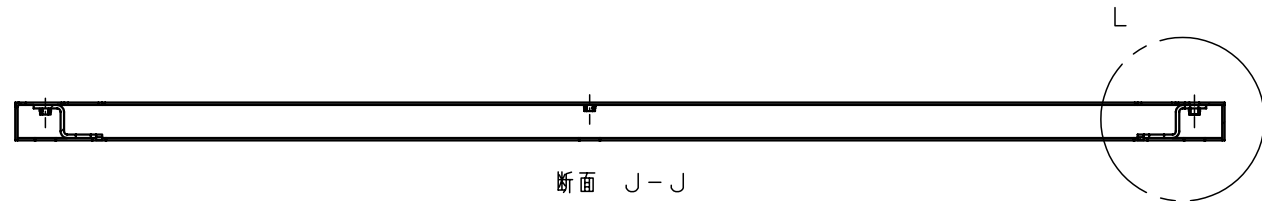
B-B部断面詳細

W=製品ヨコ寸法
H=製品タテ寸法
D=製品深さ寸法
※ []内取付穴はヨコ寸法1400mm以上の製品のみにあります。

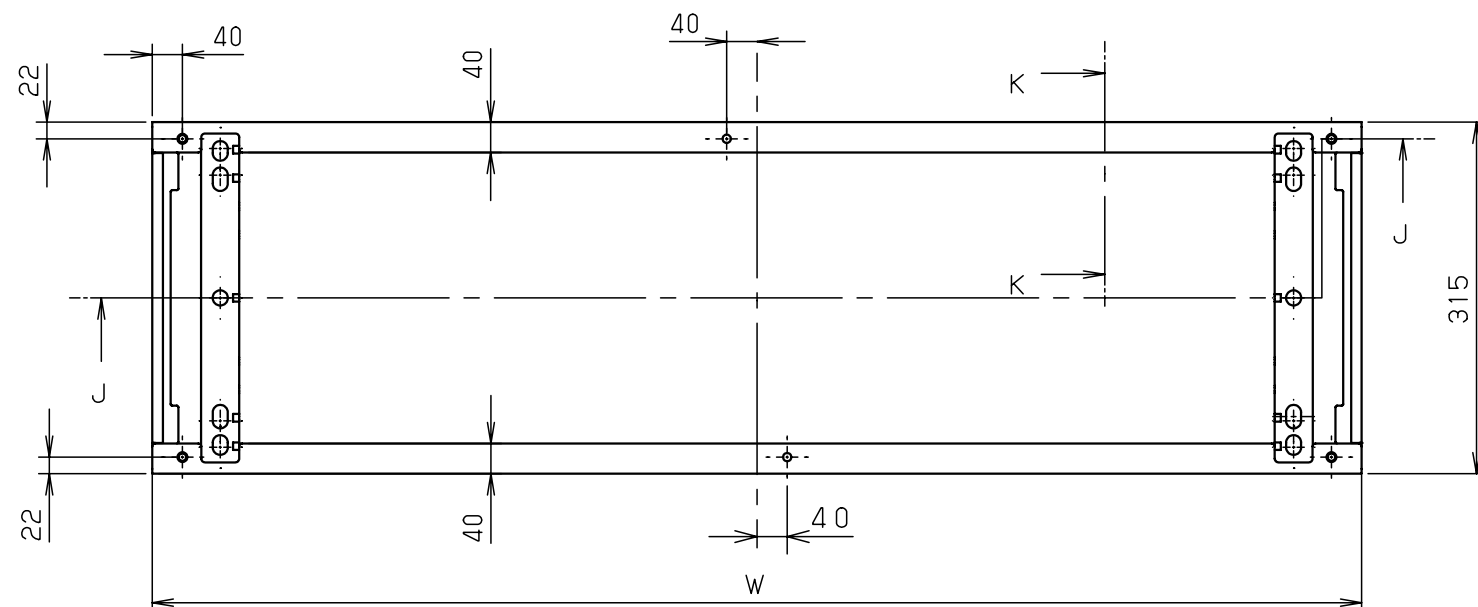
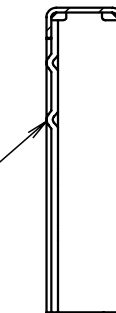


E部接地端子詳細 (1:2)
(国土交通省仕様)

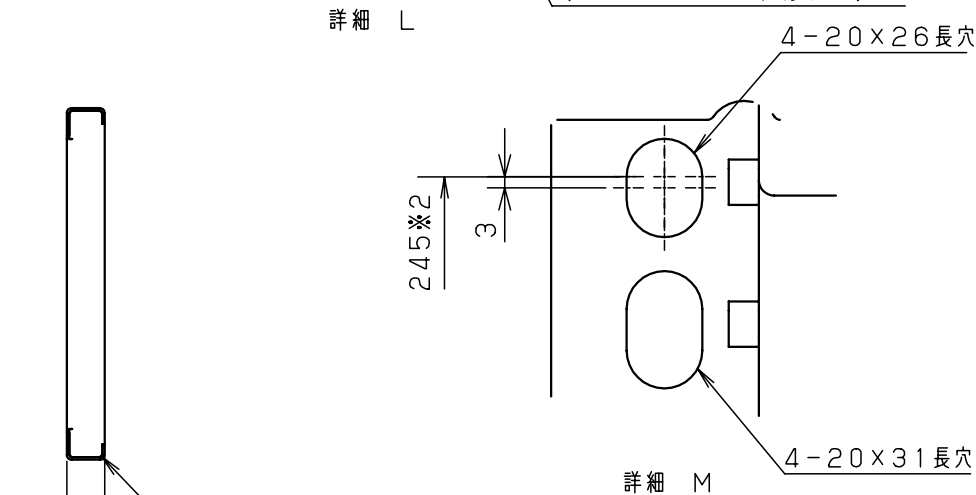
品名		屋外用自立制御盤キャビネット					
図番		詳細図 OE-A					
合基準	尺度	設計	山澤	製図	井上	検図	池田
作成日		2008年 1月 8日					



突起部は地面への
接地面となります。

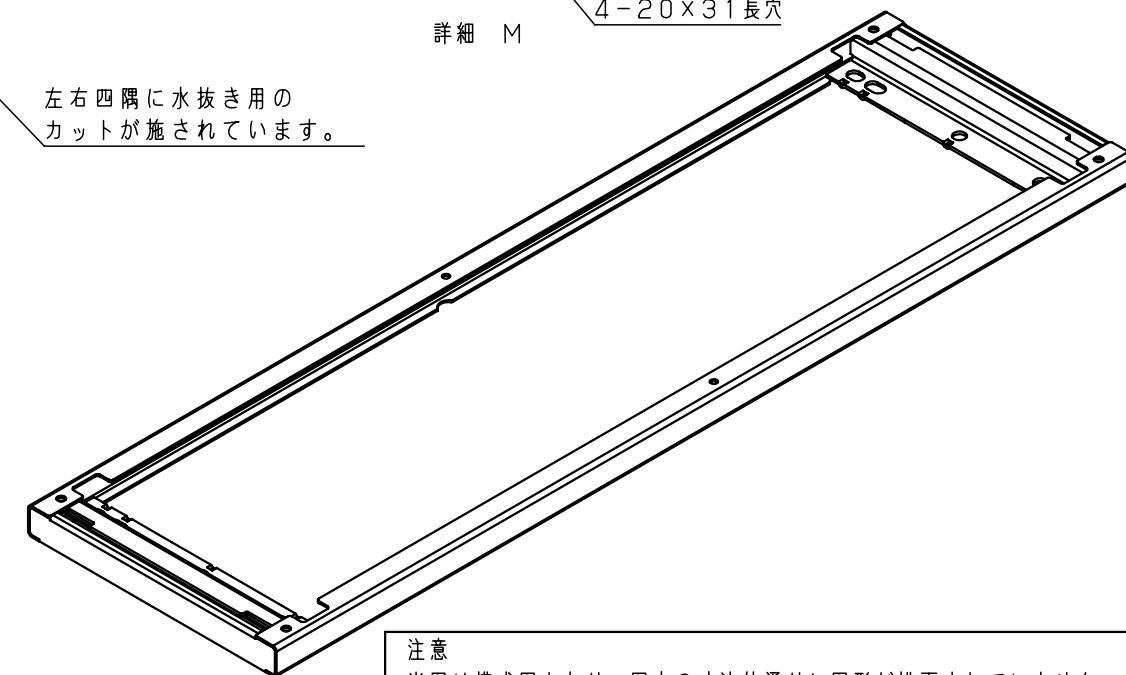


基台とボデー取付面



詳細 M

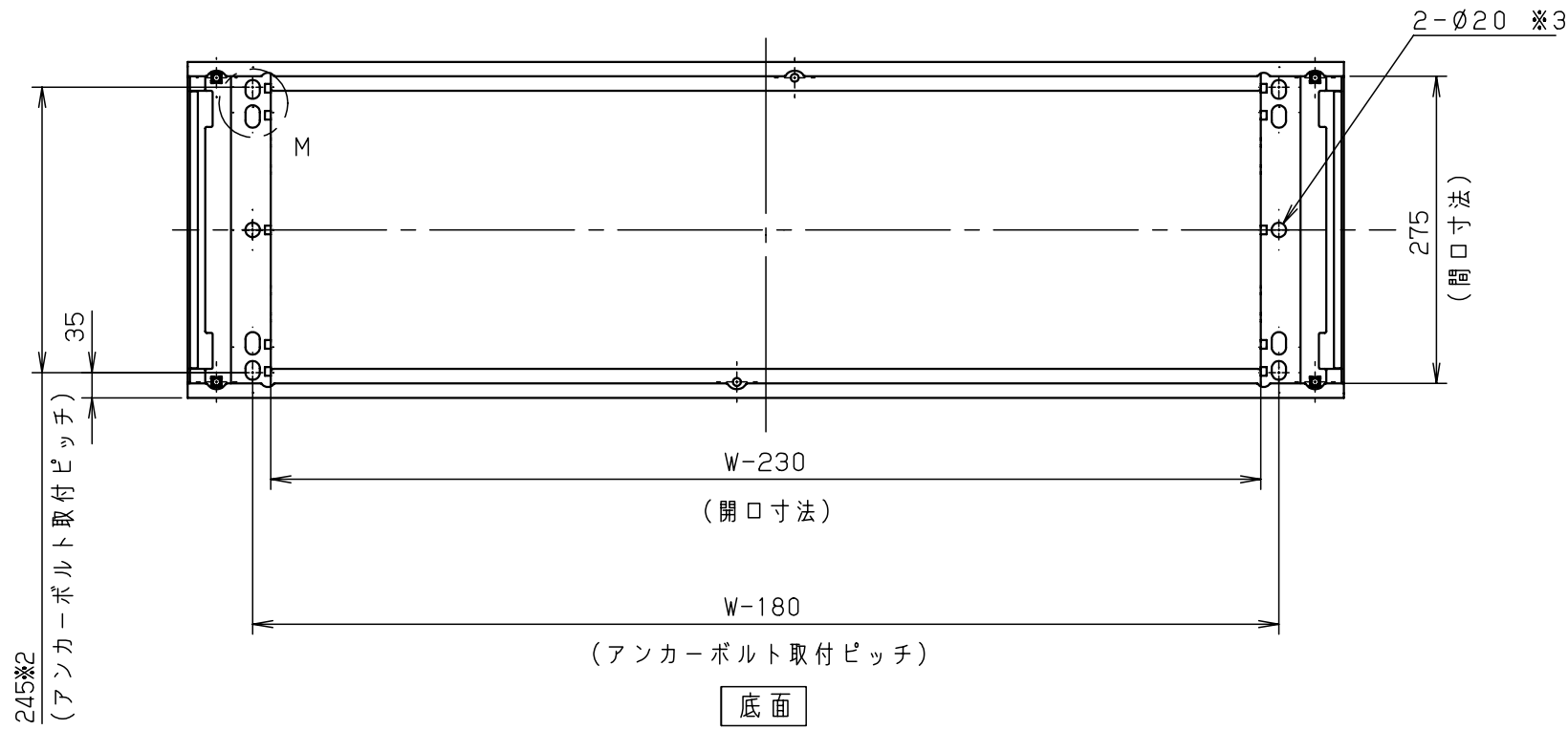
50 左右四隅に水抜き用の
カットが施されています。



注意
当図は模式図となり、図中の寸法値通りに図形が描画されていません。
CADデータとしてはお使い頂けませんのでご了承下さい。

- ※1 W=製品ヨコ寸法
- ※2 アンカーボルト取付推奨穴位置のピッチとなります。
- ※3 アンカー6点止めにする場合に使用する穴となります。

キャビネット仕様		品名	自立制御盤キャビネット 基台(23)			
形式		図番	3/3			
板厚	鋼板 t3.2	検査	山澤	製図	井上	検図
	鋼板 t4.5 (アンカーボルト取付部)					
表面処理	溶融亜鉛めっき	作成日	2012年 10月 18日			



底面