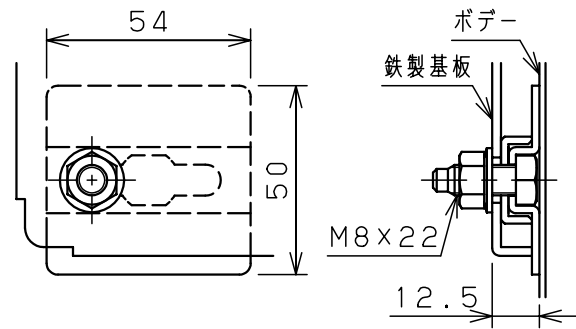


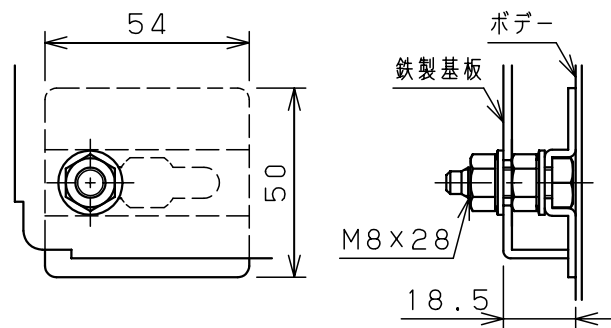
特記事項

※1 図面ホルダはネジ止めにて取付けられています。
 収納内部寸法：W235×H250×厚み38

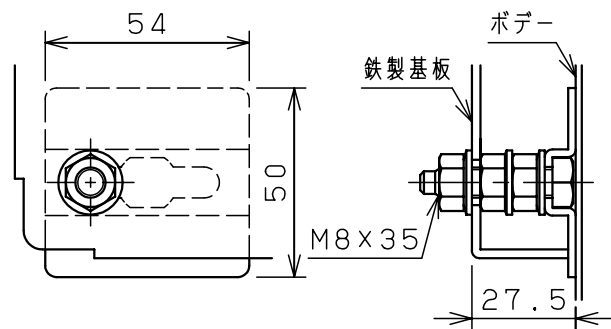
キャビネット仕様		品名	
形式	屋外用	屋外用自立制御盤キャビネット	
ボデー	鋼板 t2.3	OE35-1621A	
ドア	鋼板 t2.3	図番	1/3
基板	鋼板 t2.3		
塗装色	ライトページュ (5Y7/1)	A3基準	尺 1:20
IP	保護等級 IP44		
質量	製品質量 284.0kg	製図	井上
		検図	鈴木一
		作成日 2013年 11月 1日	



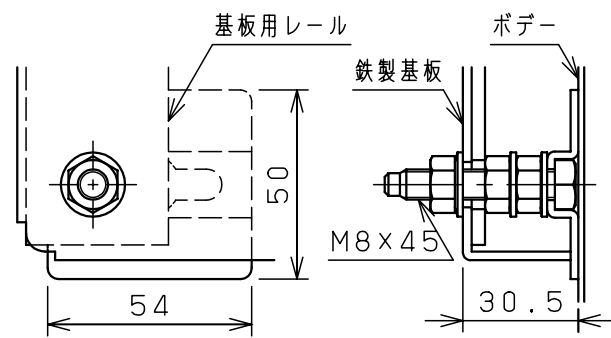
タテ寸法900mm以下



タテ寸法1000mm~1900mm

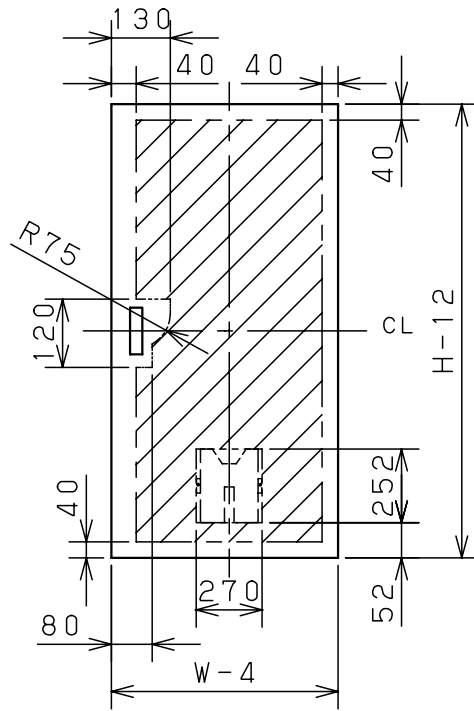


タテ寸法2100mm以上

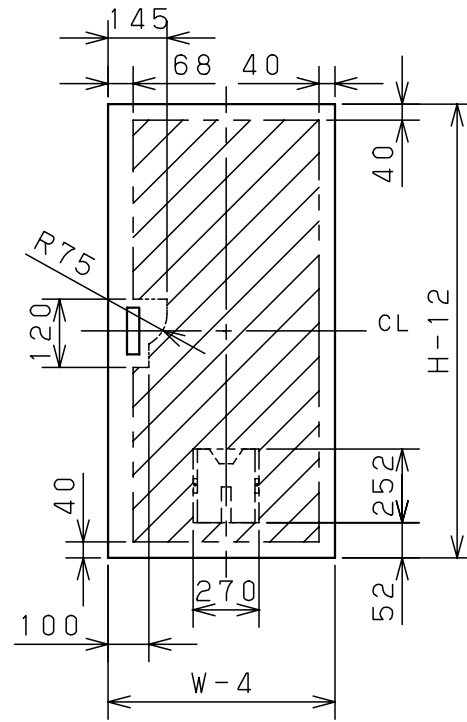


OE35-1619A, 1621A

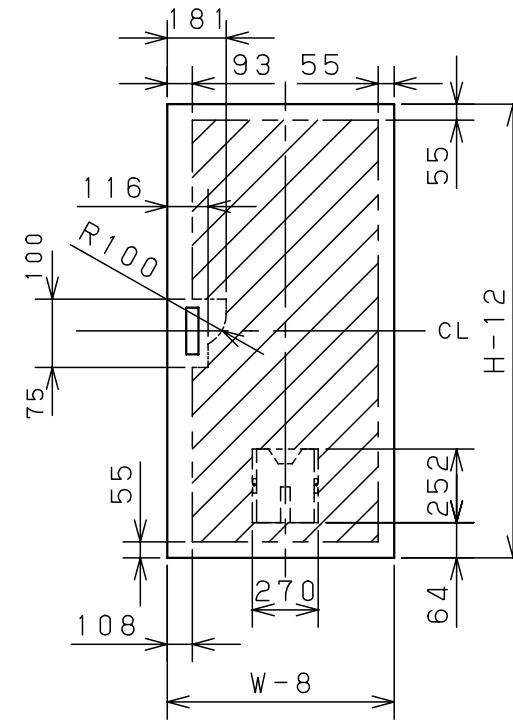
C部基板取付詳細 (1:2)



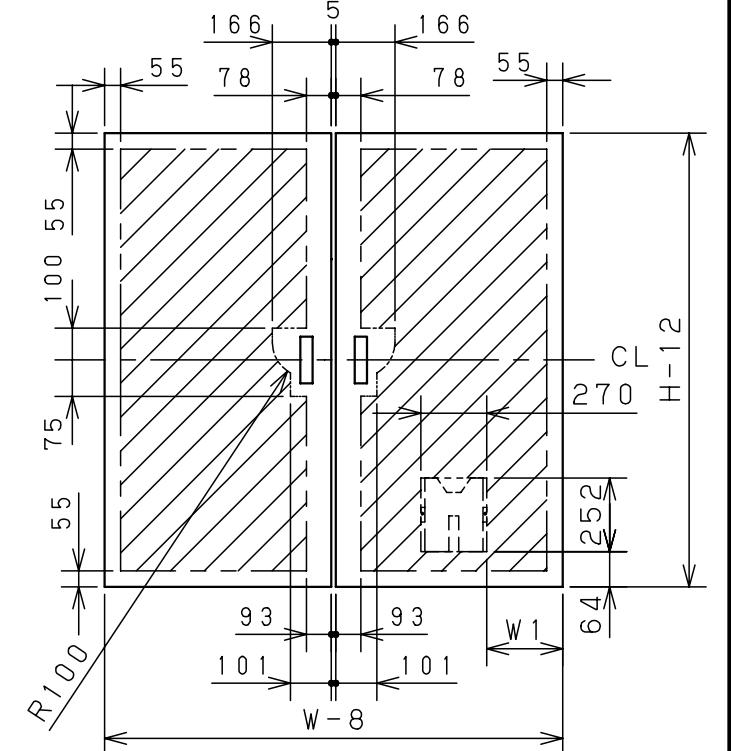
片扉製品
製品タテ寸法1000mm以下



片扉製品
製品タテ寸法1200mm

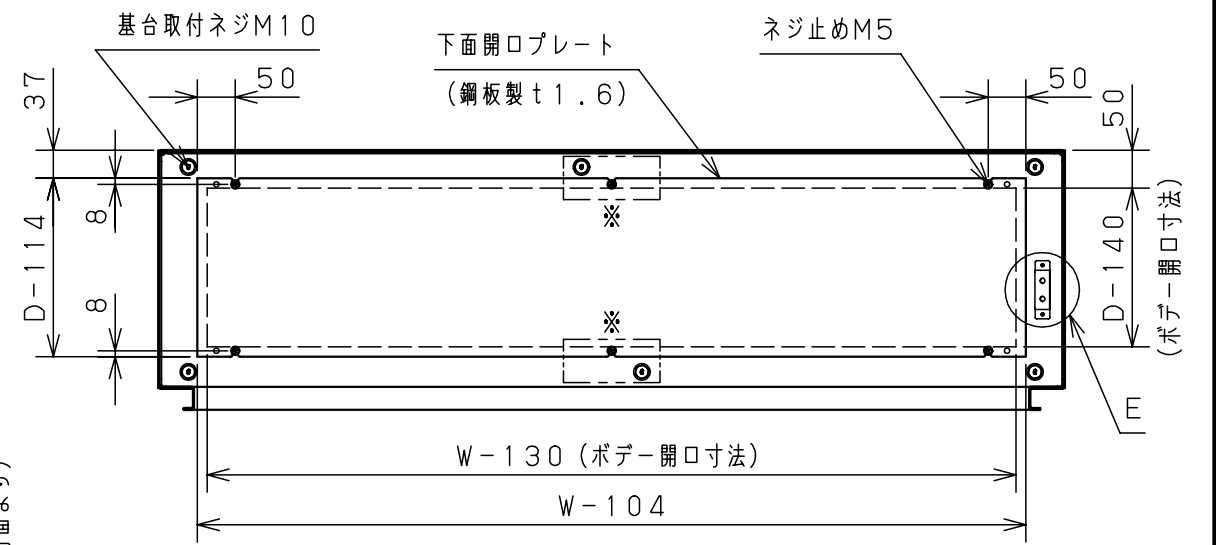


片扉製品
製品タテ寸法1400mm以上



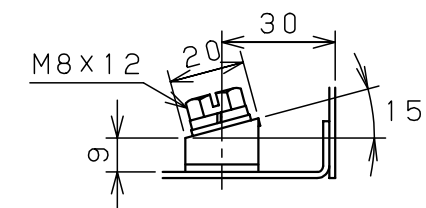
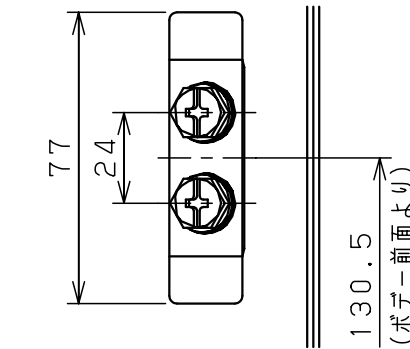
両扉製品
製品ヨコ寸法
1000mm W1=91
1200mm W1=161
1400mm W1=211
1600mm W1=261

扉機器取付有効図



B-B部断面詳細

W = 製品ヨコ寸法
H = 製品タテ寸法
D = 製品深さ寸法
※ 内取付穴はヨコ寸法1400mm以上の製品のみにあります。



E部接地端子詳細 (1:2)
(国土交通省仕様)

品名		屋外用自立制御盤キャビネット					
図番		詳細図 OE-A					
合基準	尺度	設計	山澤	製図	井上	検図	池田
作成日		2008年 1月 8日					

