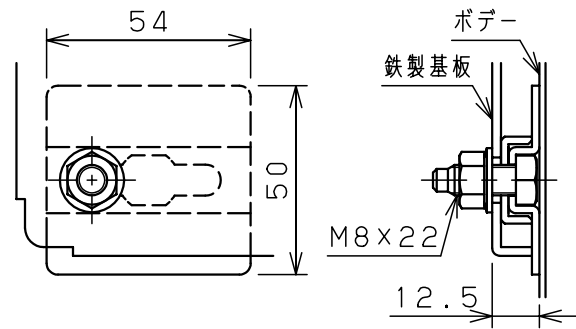


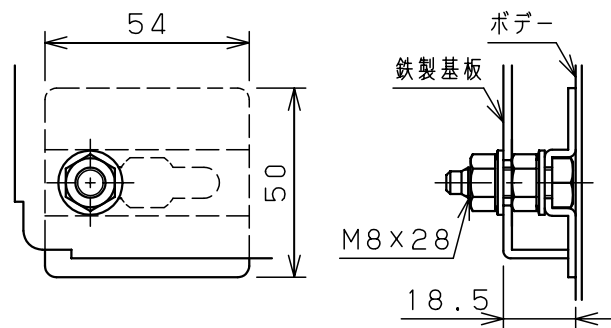
特記事項

※1 図面ホルダはネジ止めにて取付けられています。
 収納内部寸法：W235×H250×厚み38

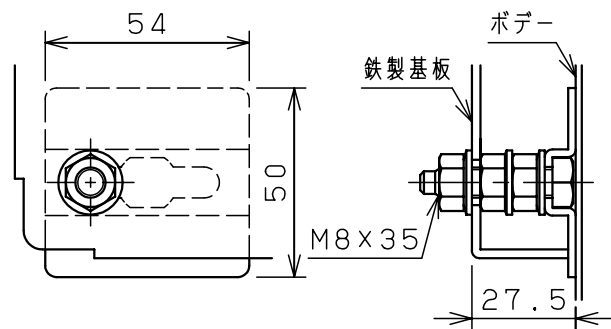
キャビネット仕様		品名	
形式	屋外用	屋外用自立制御盤キャビネット	
ボデー	鋼板 t2.3	OE35-710A	
ドア	鋼板 t2.3	図番	1/3
基板	鋼板 t2.3	A3基準	
塗装色	ライトページュ (5Y7/1)	尺度	1:20
IP	保護等級 IP54 (カテゴリ-2)	設計	鈴木
質量	製品質量 82.0kg	製図	井上
		検図	鈴木寿
		作成日	2012年 5月 28日



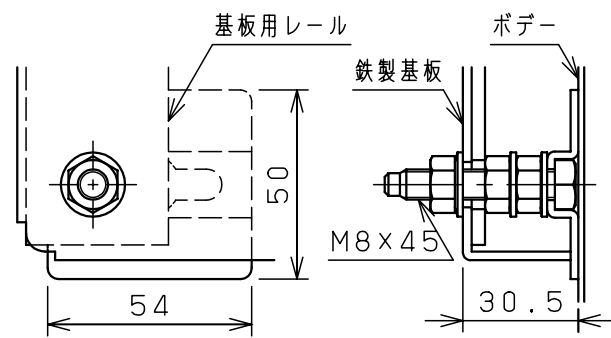
タテ寸法900mm以下



タテ寸法1000mm~1900mm

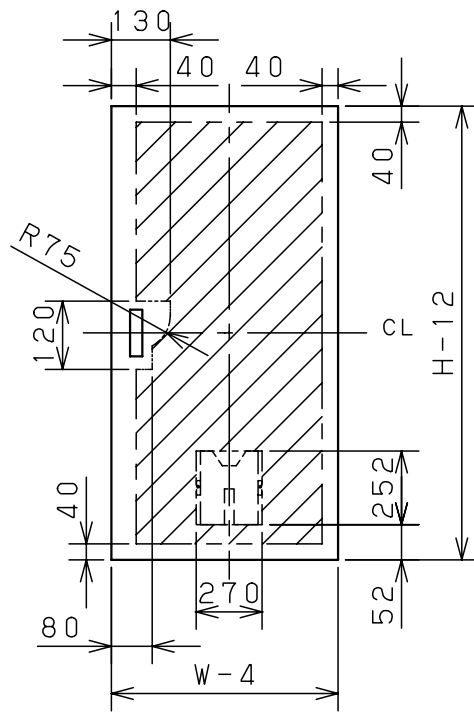


タテ寸法2100mm以上

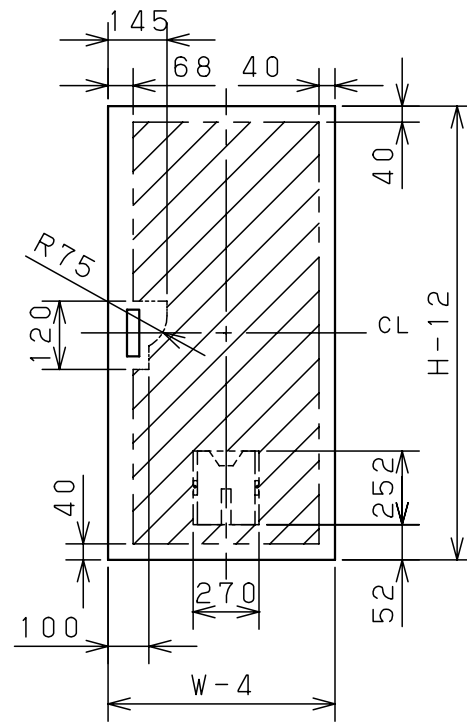


OE35-1619A, 1621A

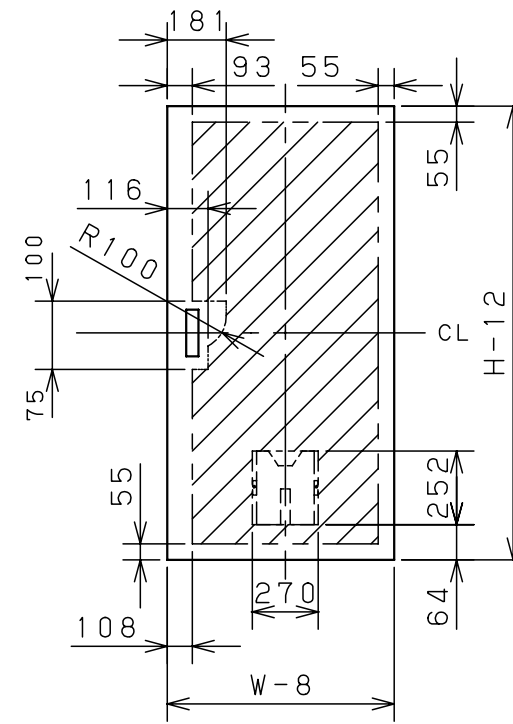
C部基板取付詳細 (1:2)



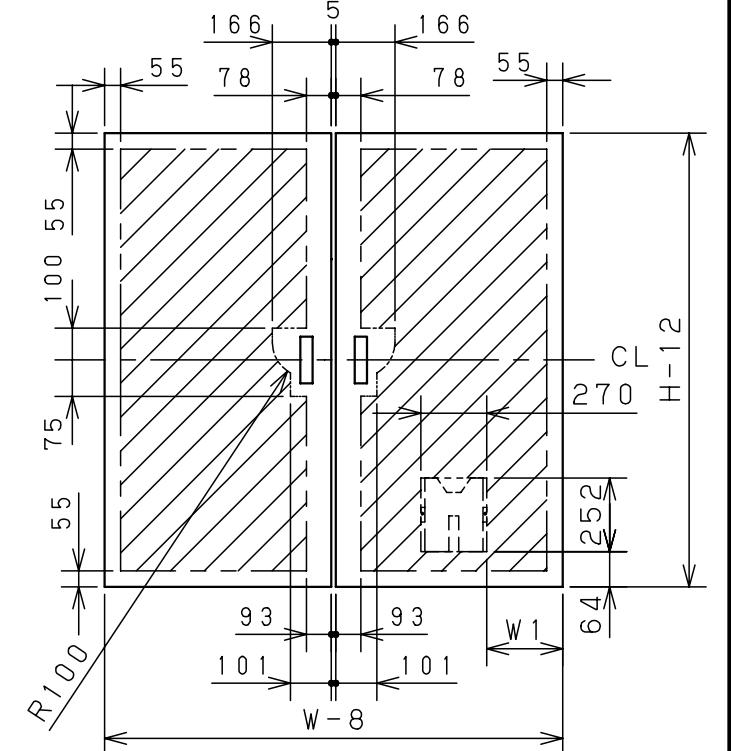
片扉製品
製品タテ寸法1000mm以下



片扉製品
製品タテ寸法1200mm

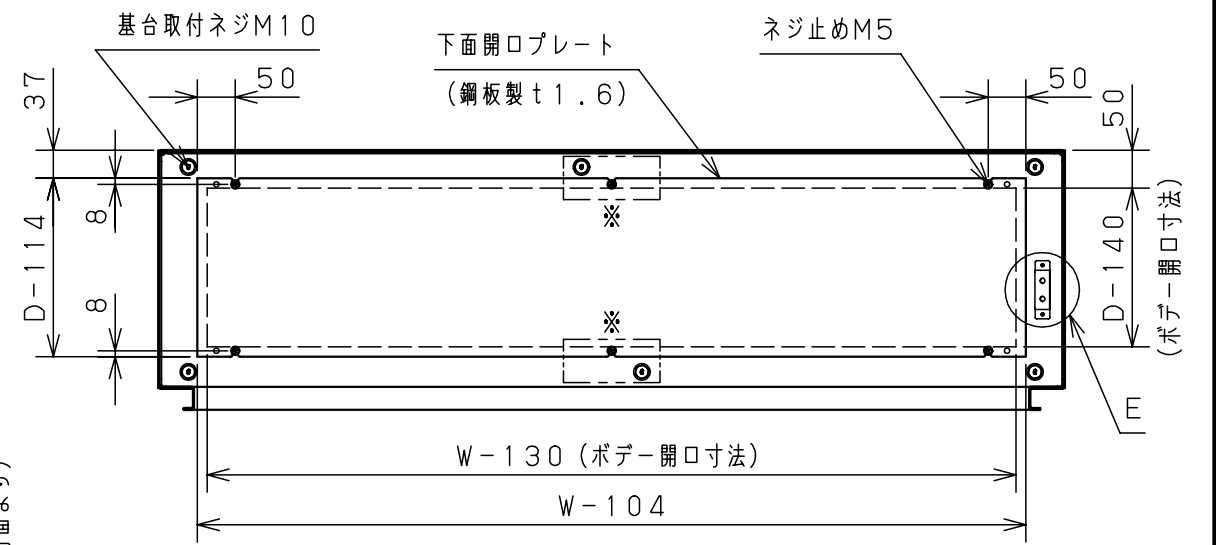


片扉製品
製品タテ寸法1400mm以上



両扉製品
製品ヨコ寸法 1000mm W1=91
1200mm W1=161
1400mm W1=211
1600mm W1=261

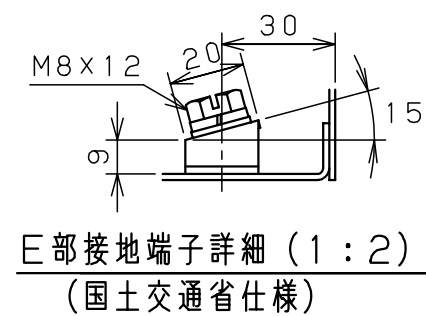
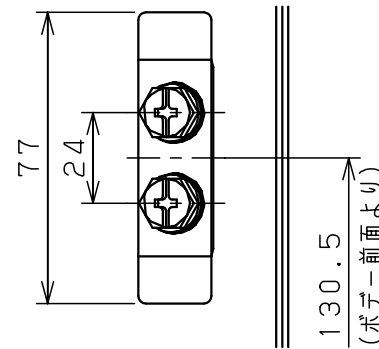
扉機器取付有効図



B-B部断面詳細

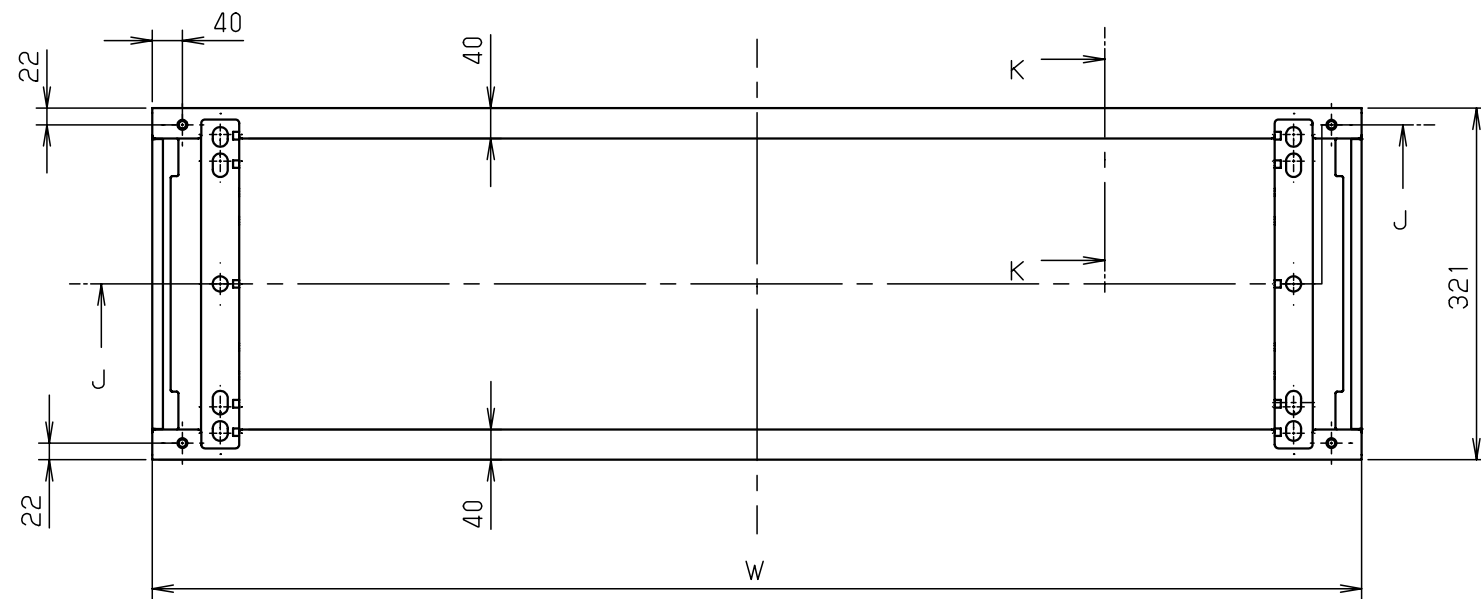
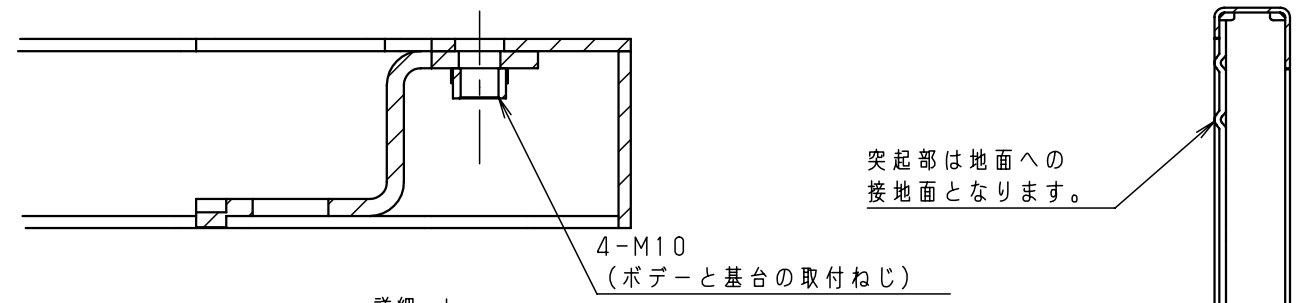
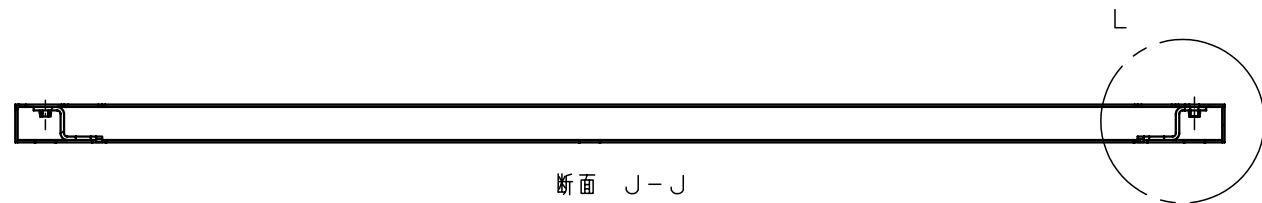
W = 製品ヨコ寸法
H = 製品タテ寸法
D = 製品深さ寸法

※ 内取付穴はヨコ寸法1400mm以上の製品のみにあります。

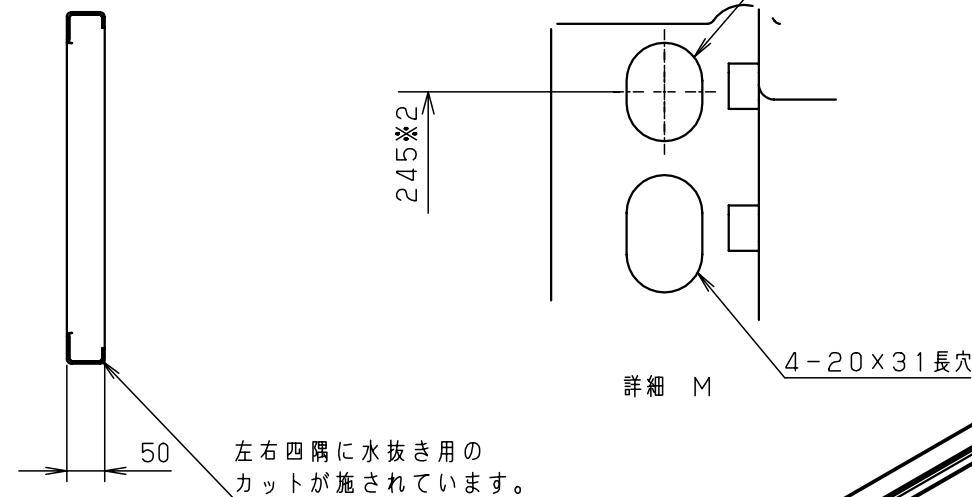


E部接地端子詳細 (1:2)
(国土交通省仕様)

品名		屋外用自立制御盤キャビネット					
図番		詳細図 OE-A					2/3
合基準	尺度	設計	山澤	製図	井上	検図	池田
作成日 2008年 1月 8日							

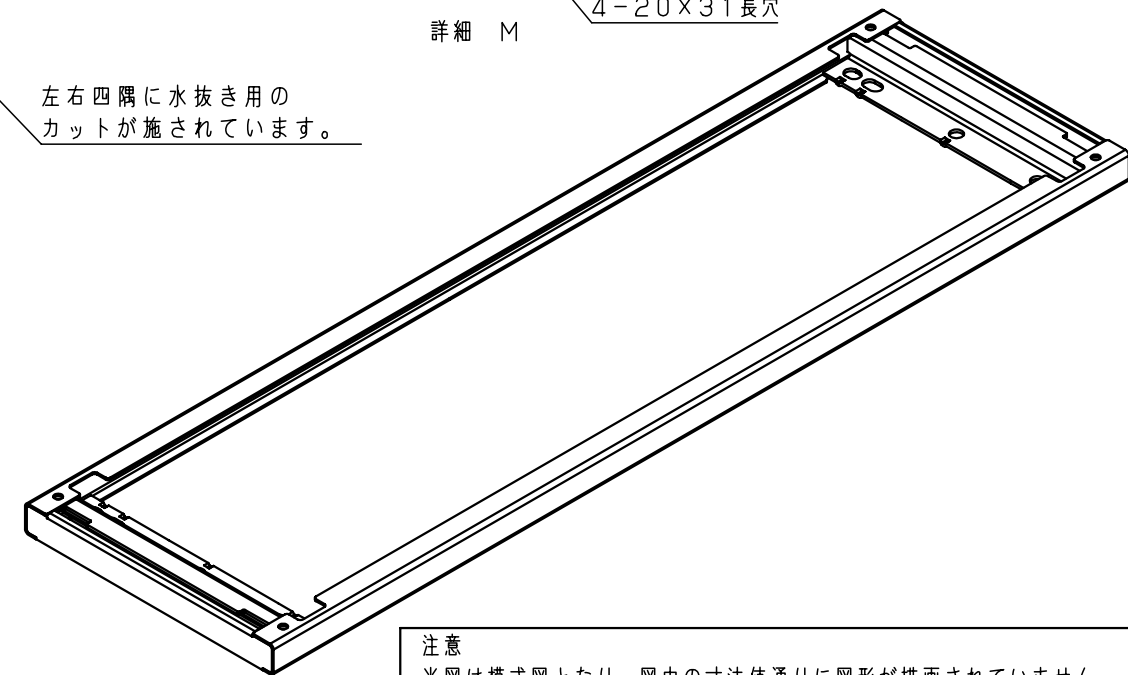


基台とボデー取付面



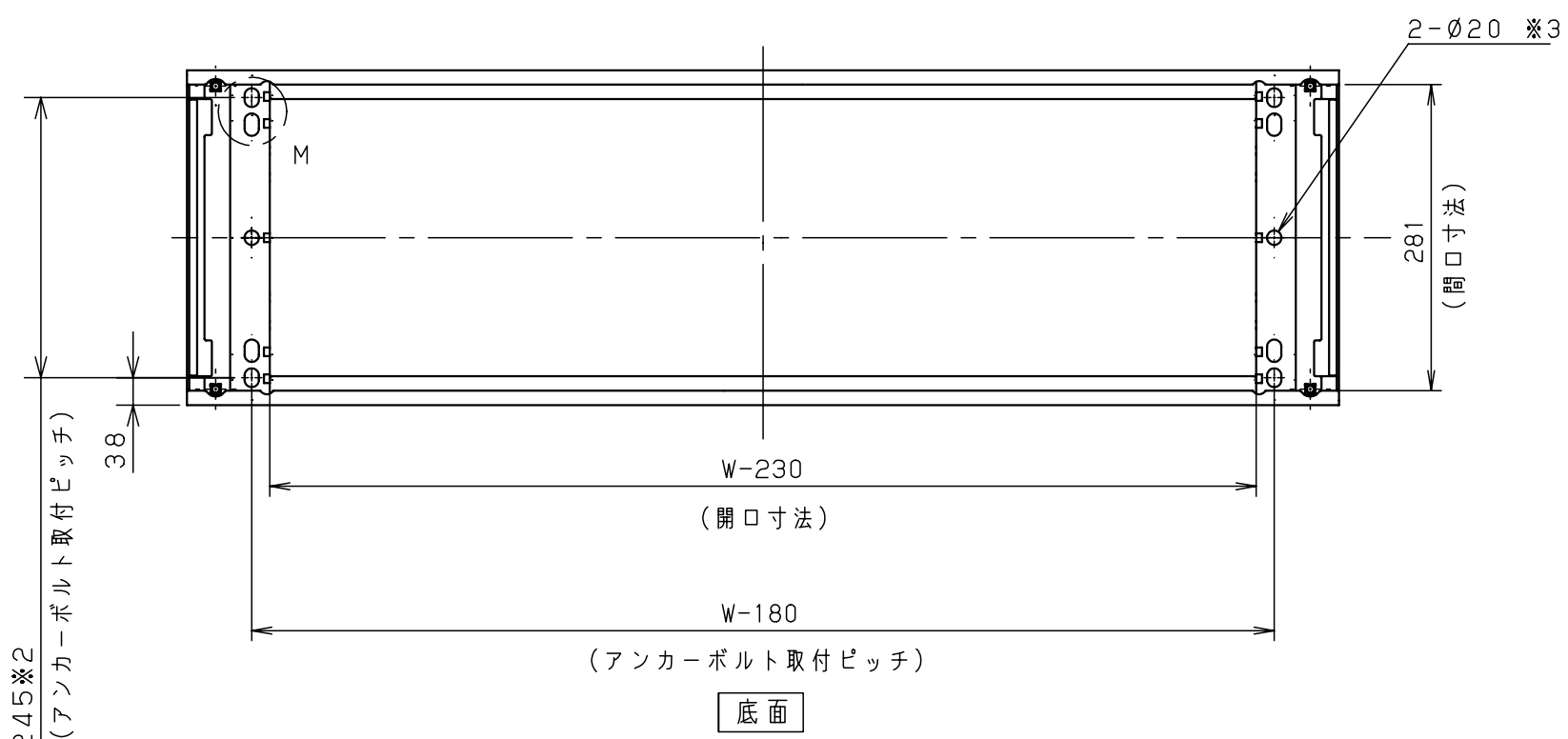
詳細 M

断面 K-K



注意
当図は模式図となり、図中の寸法値通りに図形が描画されていません。
CADデータとしてはお使い頂けませんのでご了承下さい。

- ※1 W = 製品ヨコ寸法
- ※2 アンカーボルト取付推奨穴位置のピッチとなります。
- ※3 アンカー6点止めにする場合に使用する穴となります。



底面

キャビネット仕様		品名	自立制御盤キャビネット 基台 (15)			
形式		図番	3/3			
板厚	鋼板 t3.2	合基準	尺度	設計	山澤	製図
	鋼板 t4.5 (アンカーボルト取付部)				井上	検図
表面処理	溶融亜鉛めっき				鈴木寿	
		作成日	2012年 10月 18日			