

特記事項

※1 図面ホルダはネジ止めにて取付けられています。  
 収納内部寸法：W235×H250×厚み38

キャビネット仕様		品名		屋外用自立制御盤キャビネット						
形式	屋外用	品名		OE35-710AC						
ボデー	鋼板 t2.3	図番	1/3							
ドア	鋼板 t2.3									
基板	鋼板 t2.3									
塗装色	クリーム (2.5Y9/1)	A3基準	尺度	1:20	設計	鈴木	製図	井上	検図	鈴木寿
IP	保護等級 IP54 (カテゴリ-2)	作成日 2012年 5月 28日								
質量	製品質量 82.0kg									



タテ寸法900mm以下



タテ寸法1000mm~1900mm

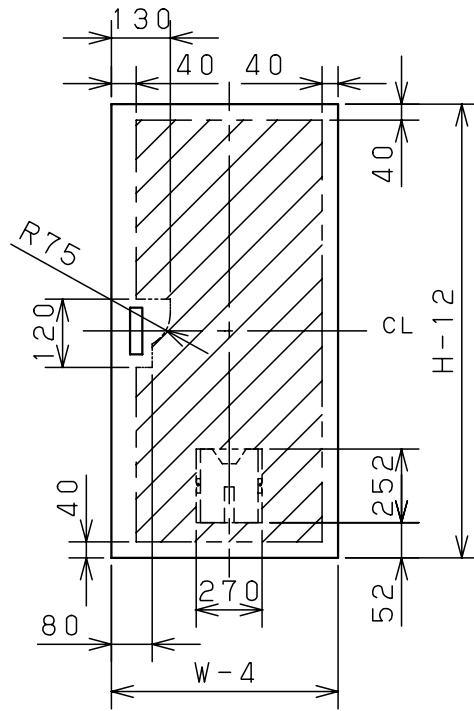


タテ寸法2100mm以上

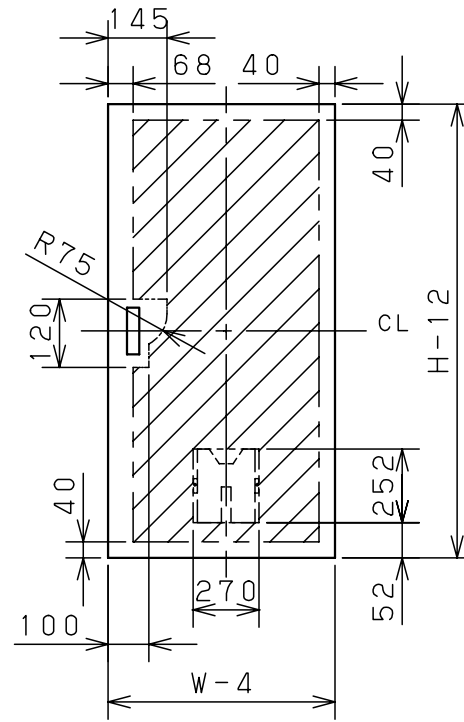


OE35-1619A, 1621A

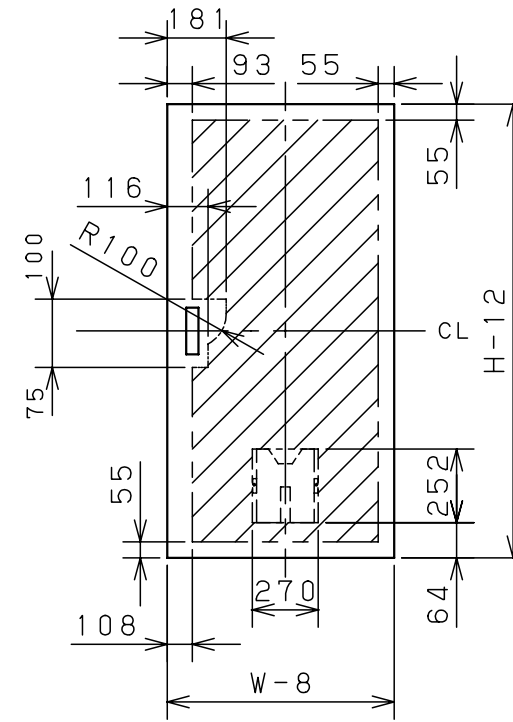
C部基板取付詳細 (1:2)



片扉製品  
製品タテ寸法1000mm以下



片扉製品  
製品タテ寸法1200mm

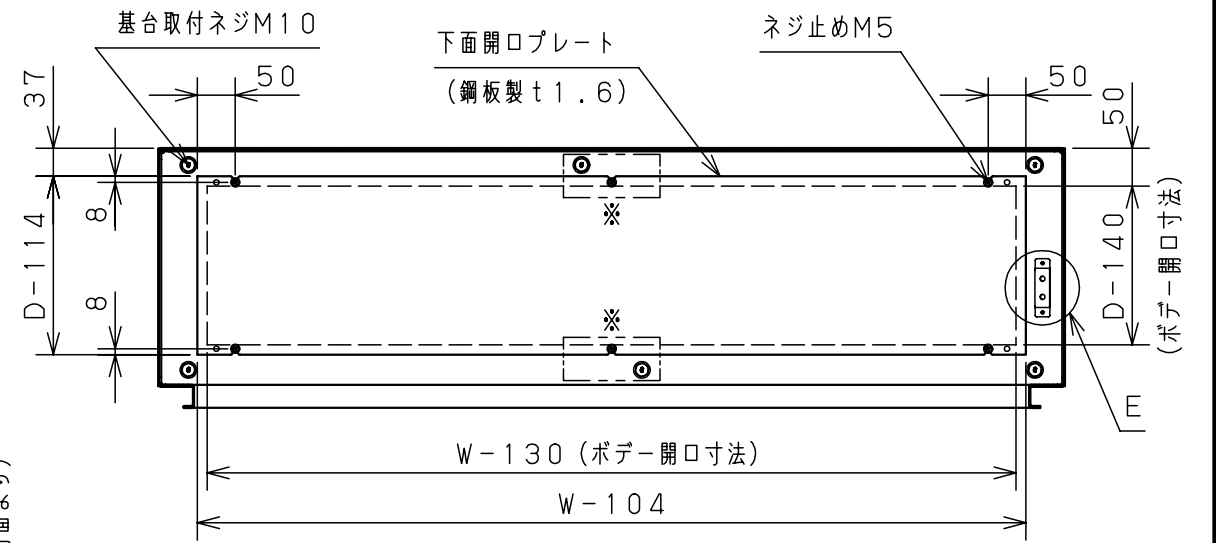


片扉製品  
製品タテ寸法1400mm以上



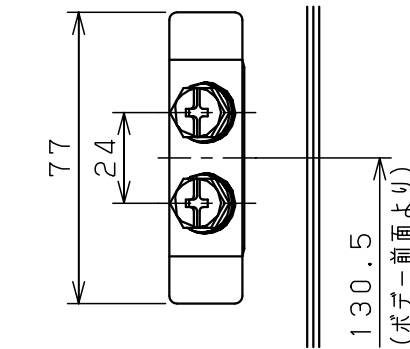
両扉製品  
製品ヨコ寸法 1000mm W1=91  
1200mm W1=161  
1400mm W1=211  
1600mm W1=261

扉機器取付有効図



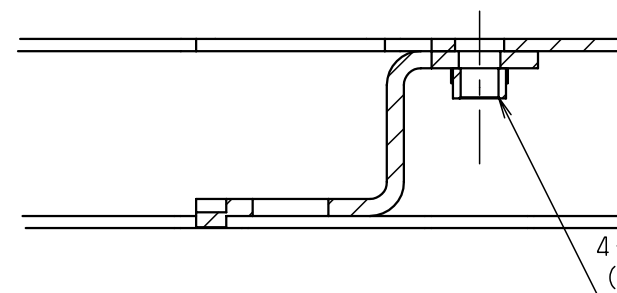
B-B部断面詳細

W = 製品ヨコ寸法  
H = 製品タテ寸法  
D = 製品深さ寸法  
※ □内取付穴はヨコ寸法1400mm以上の製品のみにあります。

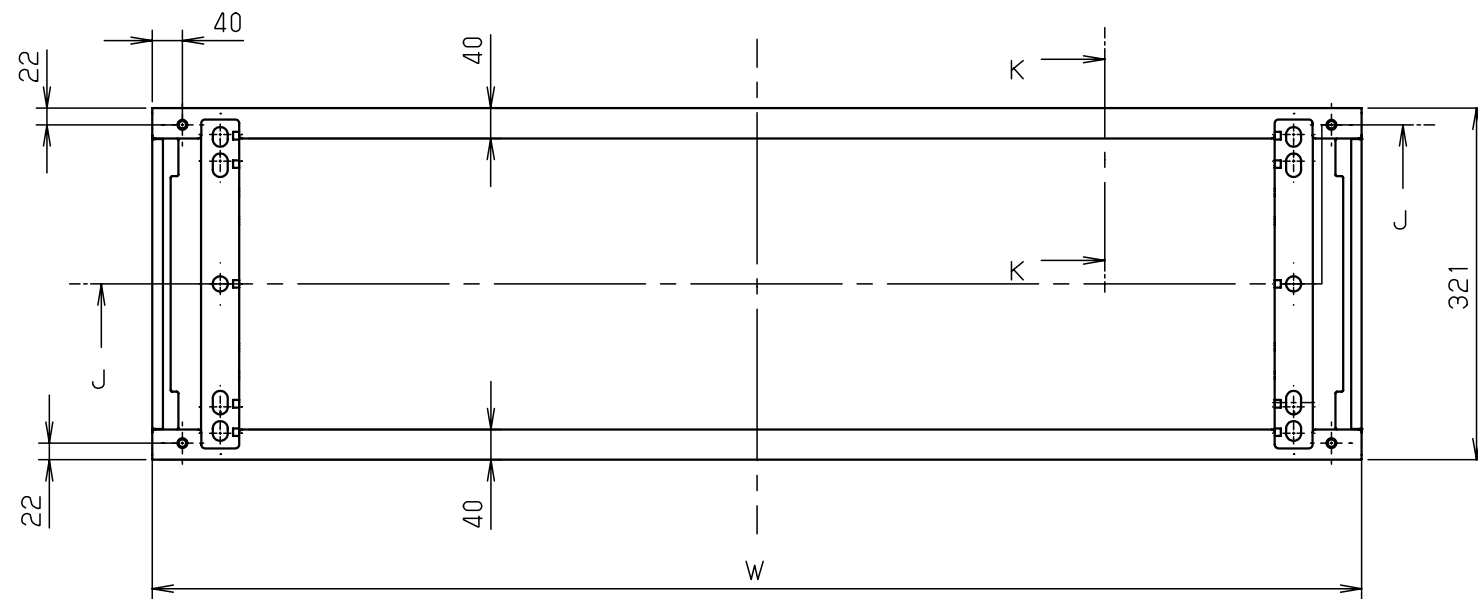
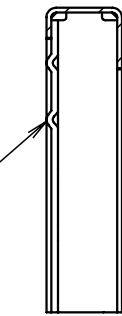


E部接地端子詳細 (1:2)  
(国土交通省仕様)

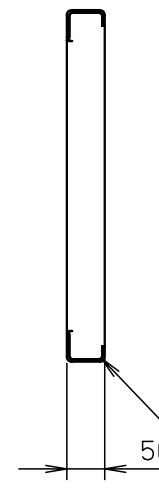
品名		屋外用自立制御盤キャビネット					
図番		詳細図 OE-A					2/3
合基準	尺度	設計	山澤	製図	井上	検図	池田
作成日 2008年 1月 8日							



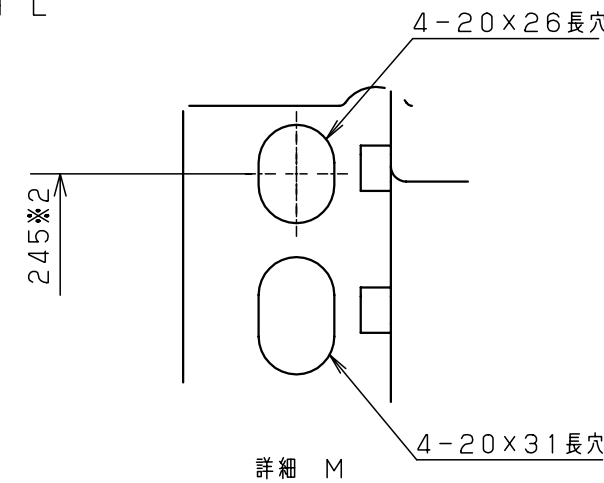
突起部は地面への  
接地面となります。



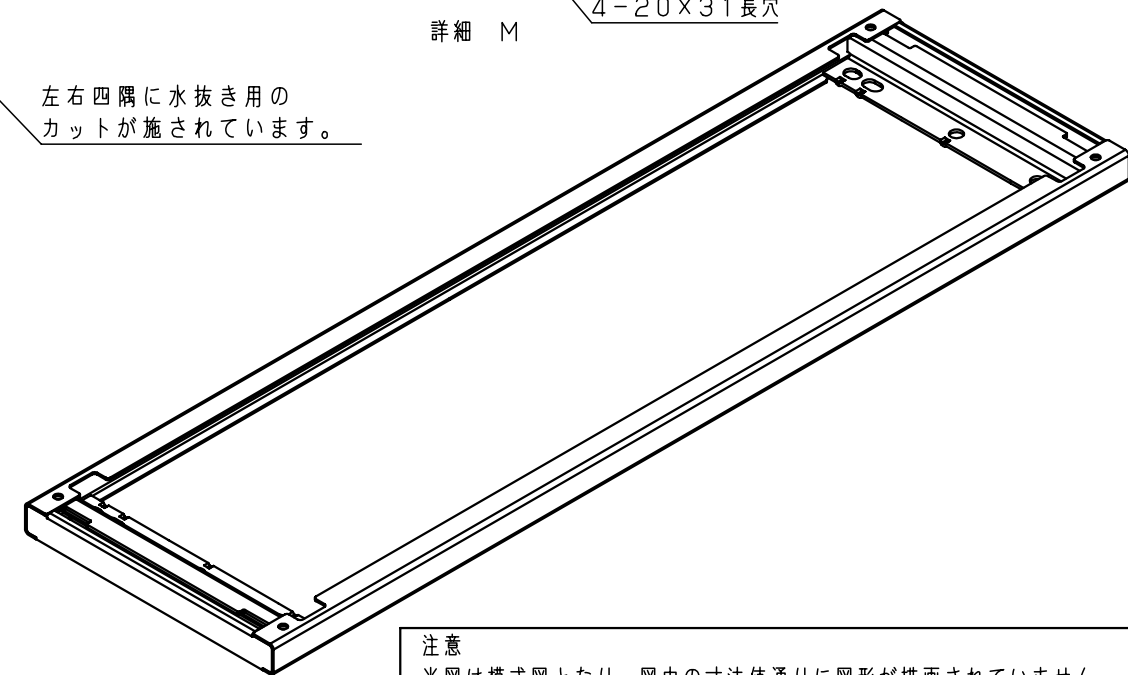
基台とボデー取付面



左右四隅に水抜き用の  
カットが施されています。

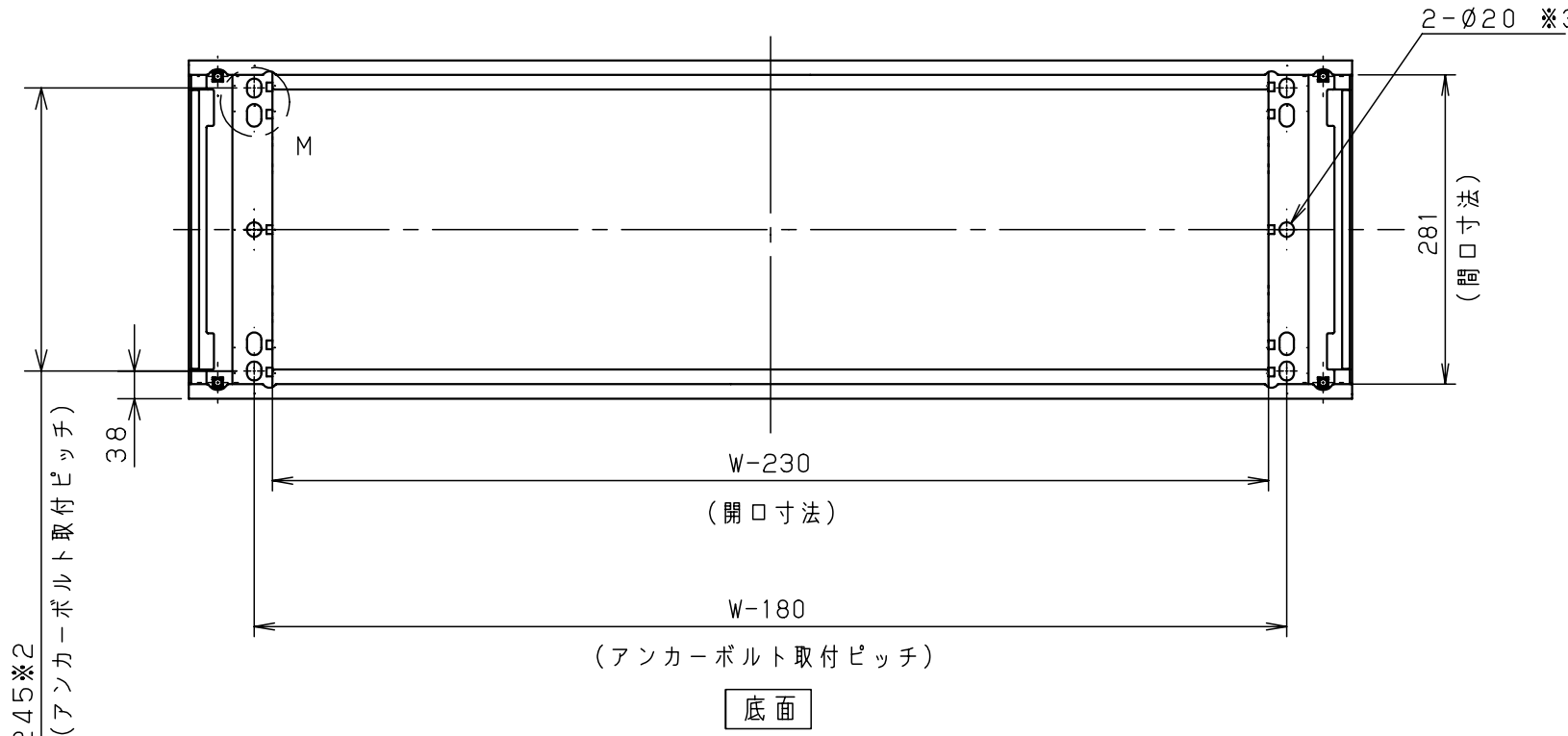


詳細 M



注意  
当図は模式図となり、図中の寸法値通りに図形が描画されていません。  
CADデータとしてはお使い頂けませんのでご了承下さい。

- ※1 W = 製品ヨコ寸法
- ※2 アンカーボルト取付推奨穴位置のピッチとなります。
- ※3 アンカー6点止めにする場合に使用する穴となります。



底面

キャビネット仕様		品名		自立制御盤キャビネット 基台 (15)					
形式		品名							
板厚	鋼板 t3.2	図番	3/3						
表面処理	溶融亜鉛めっき	合基準	尺度	設計	山澤	製図	井上	検図	鈴木寿
		作成日		2012年 10月		18日			