

特記事項
 ※1 図面ホルダはネジ止めにて取付けられています。
 収納内部寸法：W235×H250×厚み38

キャビネット仕様		品名	
形式	屋外用	屋外用自立制御盤キャビネット	
ボデー	鋼板 t2.3	OE35-714A	
ドア	鋼板 t2.3	図番	1/3
基板	鋼板 t2.3	A3基準	
塗装色	ライトベージュ (5Y7/1)	尺度	1:20
IP	保護等級 IP54 (カテゴリ-2)	設計	鈴木
質量	製品質量 108.0kg	製図	井上
		検図	鈴木寿
		作成日	2012年 5月 28日



タテ寸法900mm以下



タテ寸法1000mm~1900mm



タテ寸法2100mm以上



OE35-1619A, 1621A

C部基板取付詳細 (1:2)



片扉製品
製品タテ寸法1000mm以下



片扉製品
製品タテ寸法1200mm



片扉製品
製品タテ寸法1400mm以上



両扉製品
製品ヨコ寸法 1000mm W1=91
1200mm W1=161
1400mm W1=211
1600mm W1=261

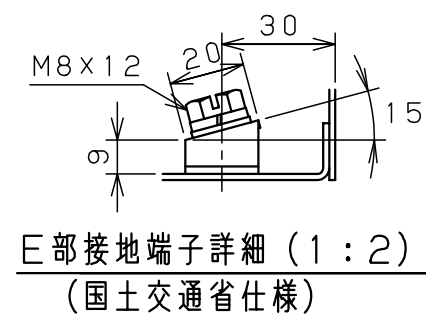
扉機器取付有効図



B-B部断面詳細

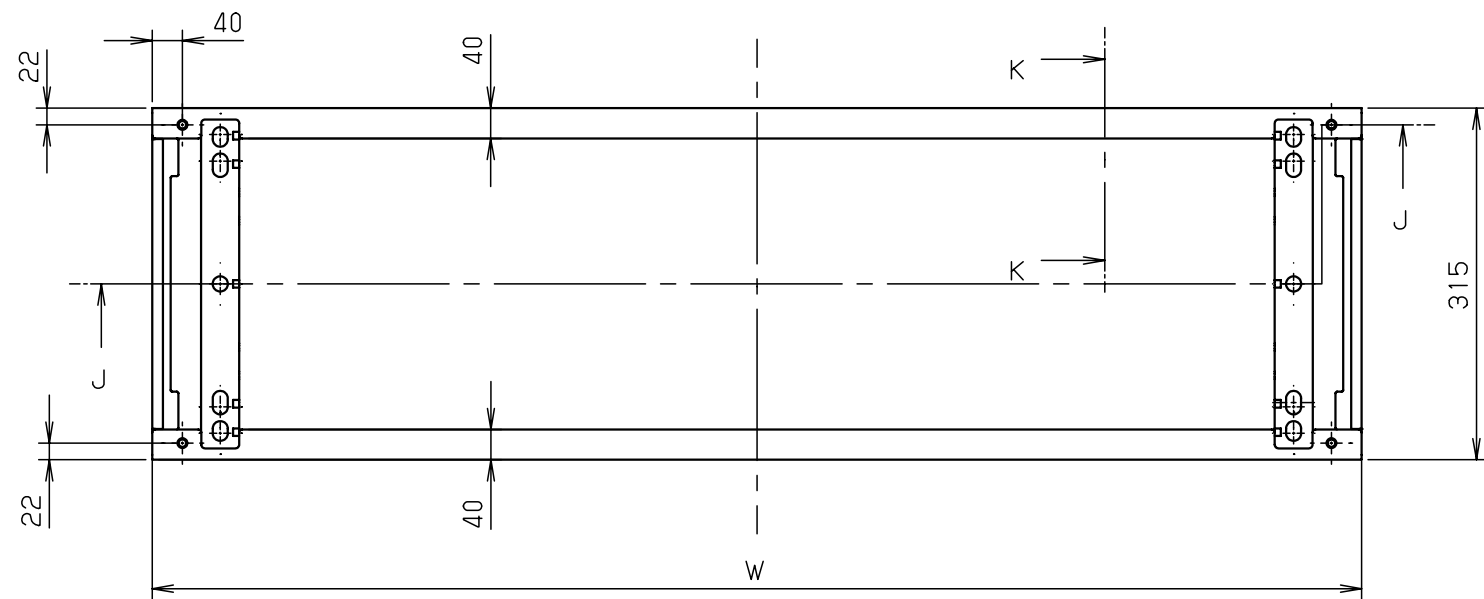
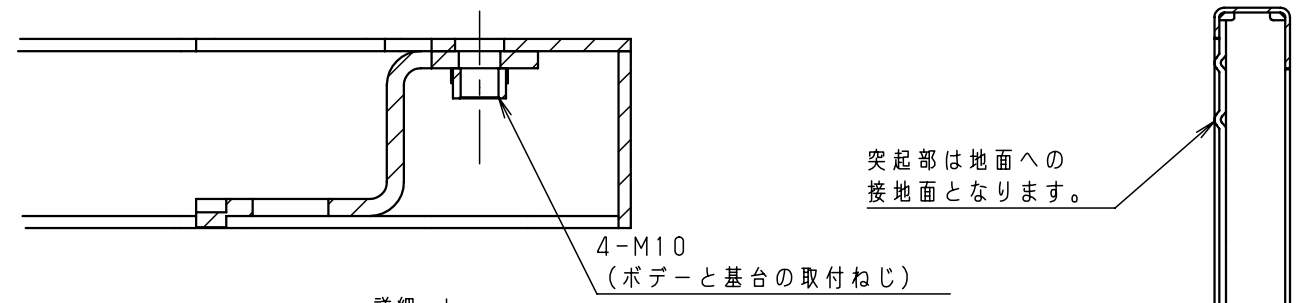
W = 製品ヨコ寸法
H = 製品タテ寸法
D = 製品深さ寸法

※ □内取付穴はヨコ寸法1400mm以上の製品のみにあります。

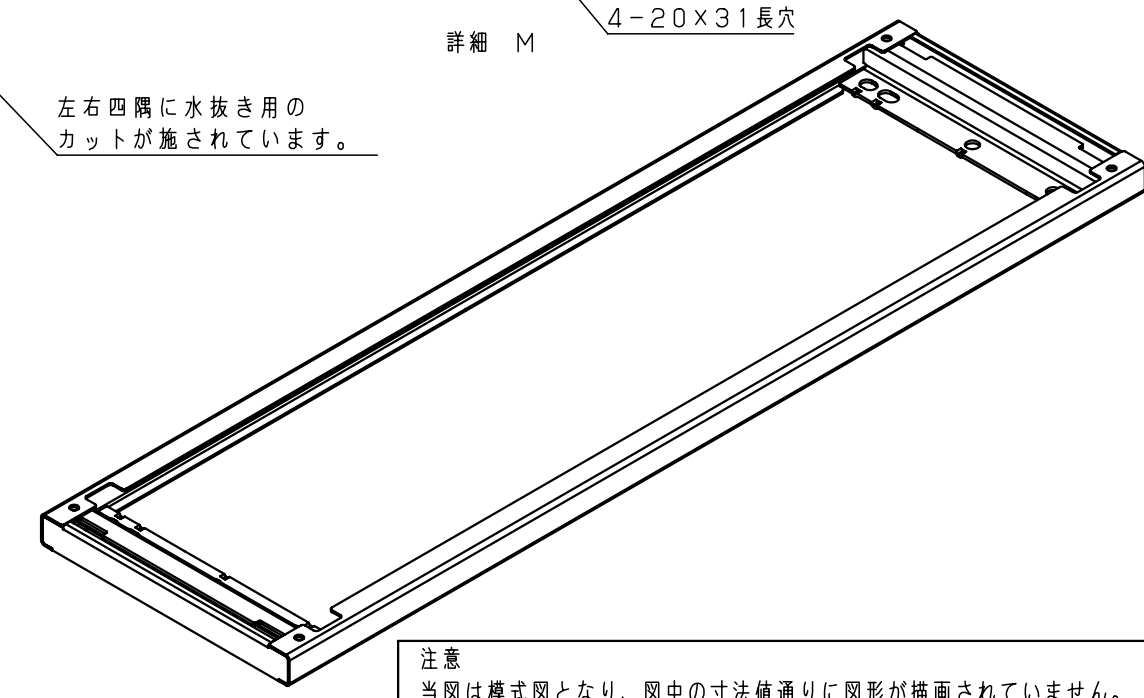
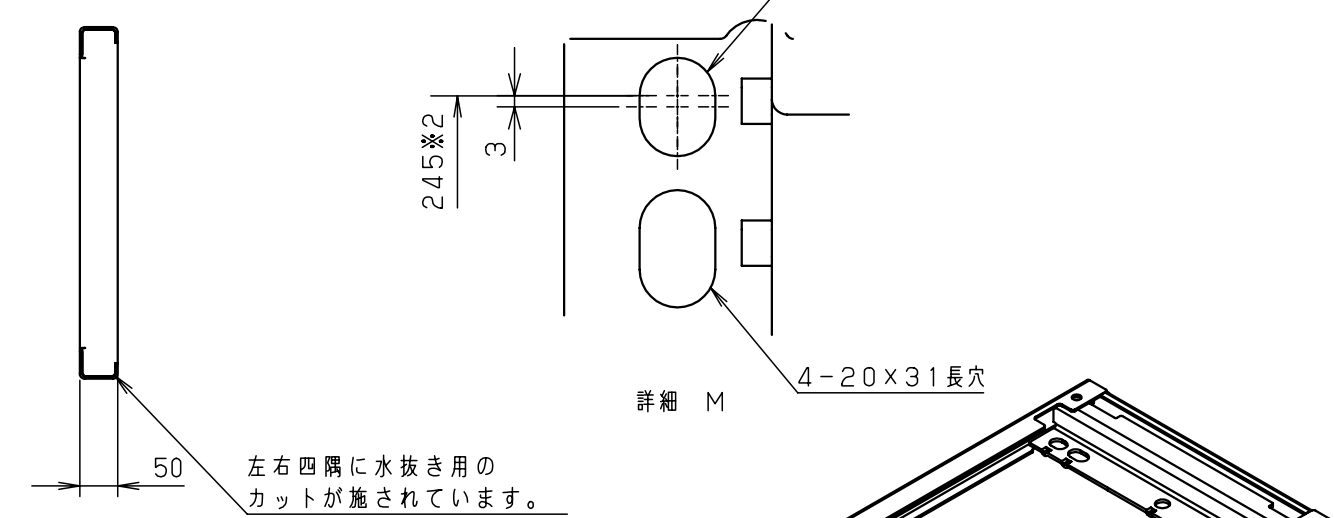


E部接地端子詳細 (1:2)
(国土交通省仕様)

品名		屋外用自立制御盤キャビネット					
図番		詳細図 OE-A					2/3
合基準	尺度	設計	山澤	製図	井上	検図	池田
作成日 2008年 1月 8日							



基台とボデー取付面



注意
当図は模式図となり、図中の寸法値通りに図形が描画されていません。
CADデータとしてはお使い頂けませんのでご了承下さい。

- ※1 W = 製品ヨコ寸法
- ※2 アンカーボルト取付推奨穴位置のピッチとなります。
- ※3 アンカー6点止めにする場合に使用する穴となります。

キャビネット仕様		品名	自立制御盤キャビネット 基台 (16)			
形式		図番	3/3			
板厚	鋼板 t3.2	合 準	尺 度	設 計	山 澤	製 図
	鋼板 t4.5 (アンカーボルト取付部)					
表面処理	溶融亜鉛めっき	検 図	鈴 木 寿			
		作成日 2012年 10月 18日				

