

A部断面詳細 (1:4)

特記事項

※1 図面ホルダはネジ止めにて取付けられています。  
収納内部寸法：W235×H250×厚み38

キャビネット仕様		品名		屋外用自立制御盤キャビネット						
形式	屋外用	OE35-719AC								
ボデー	鋼板 t2.3									
ドア	鋼板 t2.3									
基板	鋼板 t2.3									
塗装色	クリーム (2.5Y9/1)	AS基準	尺度	1:20	設計	鈴木	製図	井上	検図	鈴木寿
IP	保護等級 IP54 (カテゴリ-2)									
質量	製品質量 134.0kg	作成日		2012年 5月		28日				



タテ寸法900mm以下



タテ寸法1000mm~1900mm



タテ寸法2100mm以上



OE35-1619A, 1621A

C部基板取付詳細 (1:2)



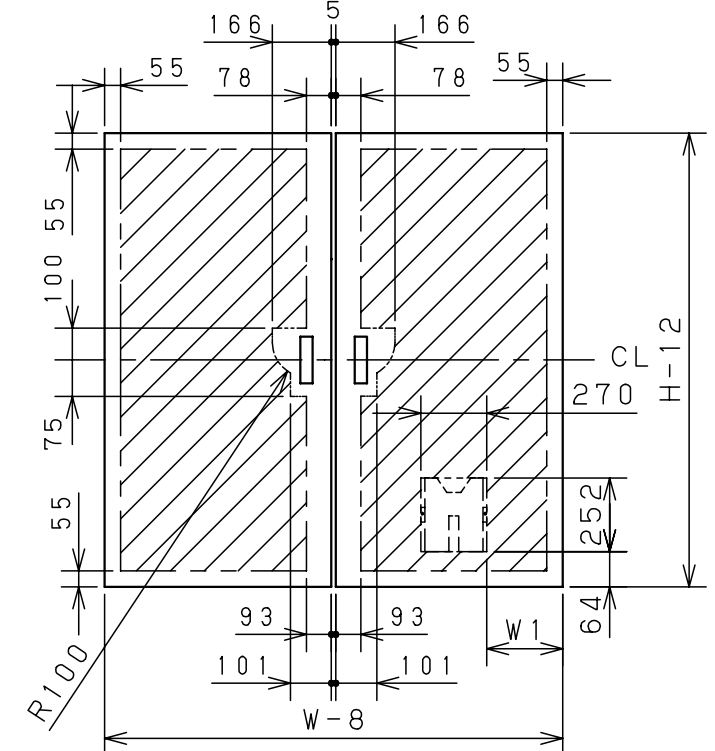
片扉製品  
製品タテ寸法1000mm以下



片扉製品  
製品タテ寸法1200mm

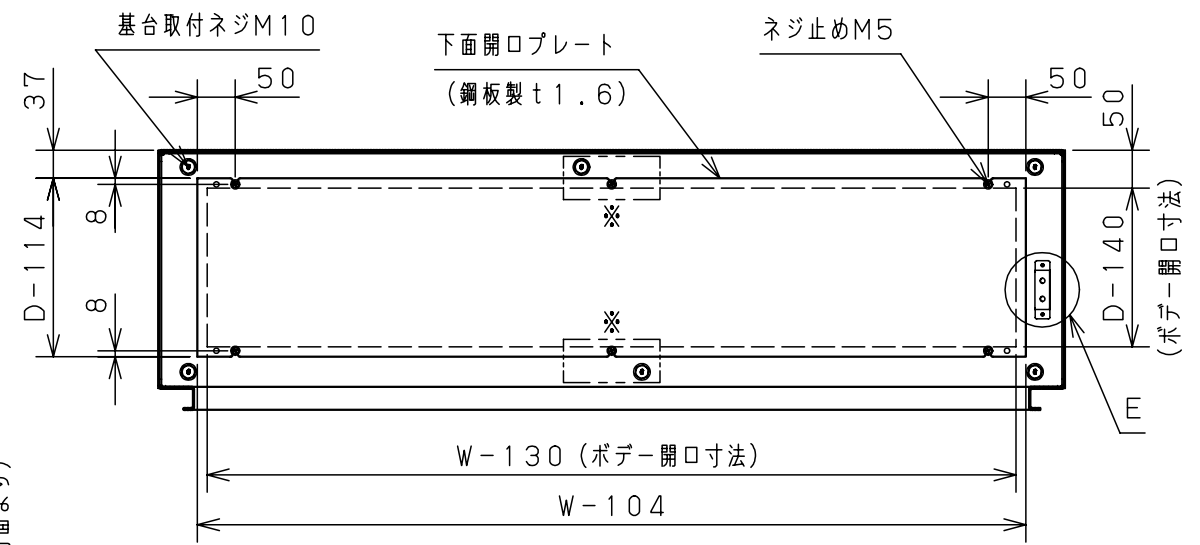


片扉製品  
製品タテ寸法1400mm以上



両扉製品  
製品ヨコ寸法 1000mm W1=91  
1200mm W1=161  
1400mm W1=211  
1600mm W1=261

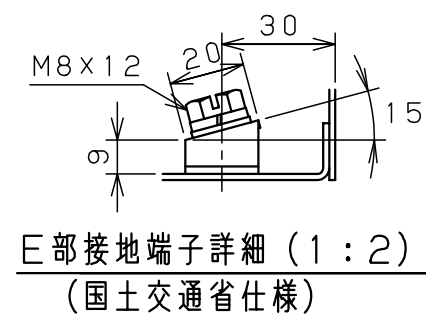
扉機器取付有効図



B-B部断面詳細

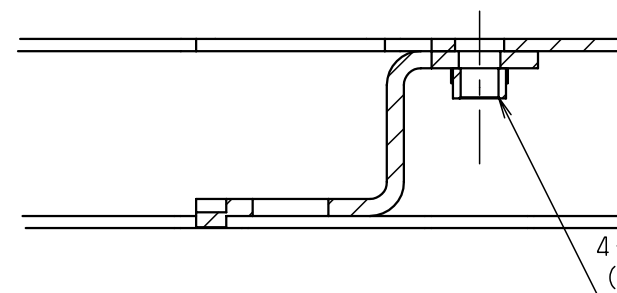
W = 製品ヨコ寸法  
H = 製品タテ寸法  
D = 製品深さ寸法

※ 内取付穴はヨコ寸法1400mm以上の製品のみにあります。

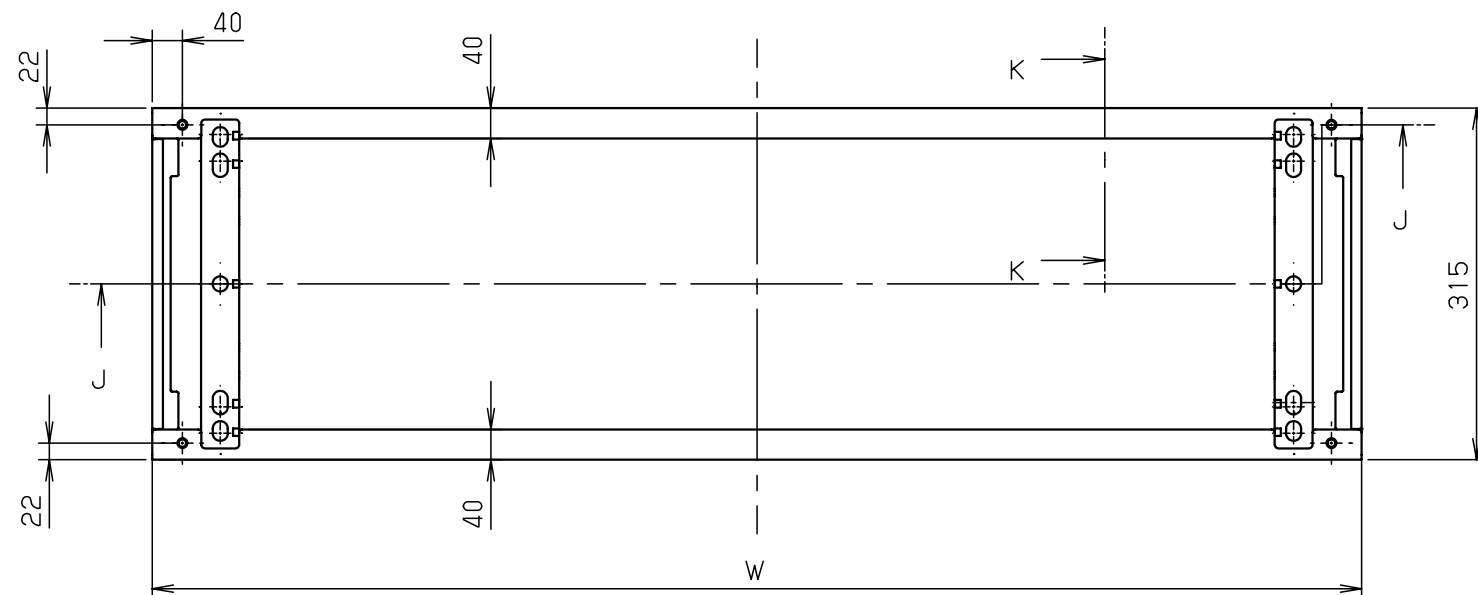
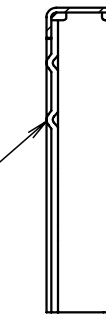


E部接地端子詳細 (1:2)  
(国土交通省仕様)

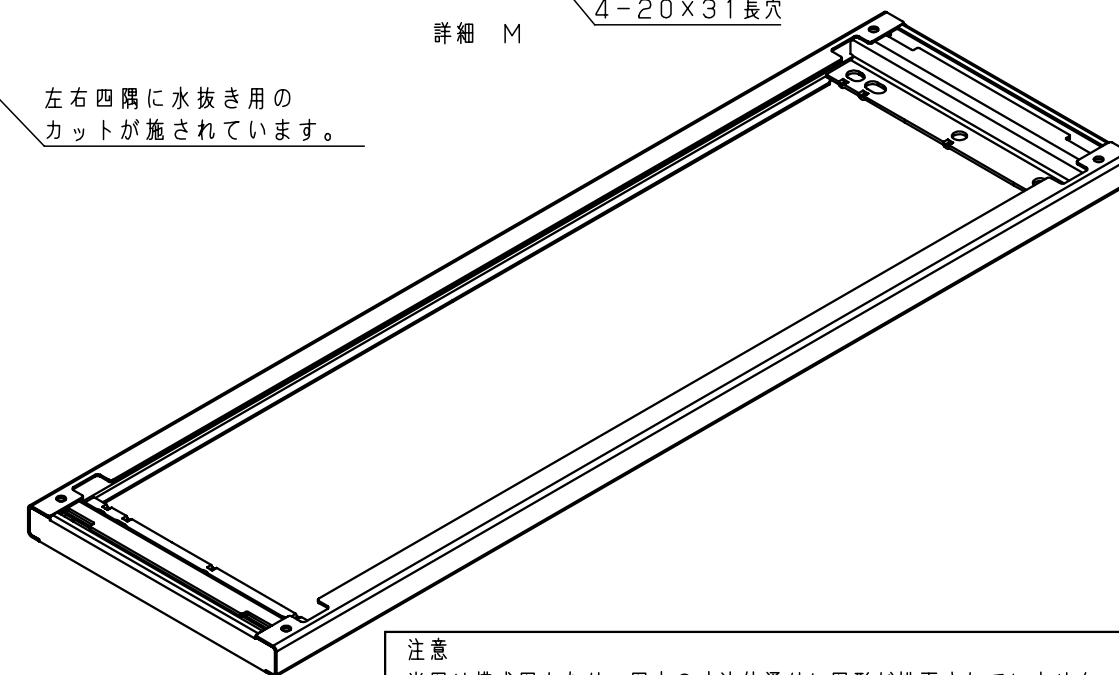
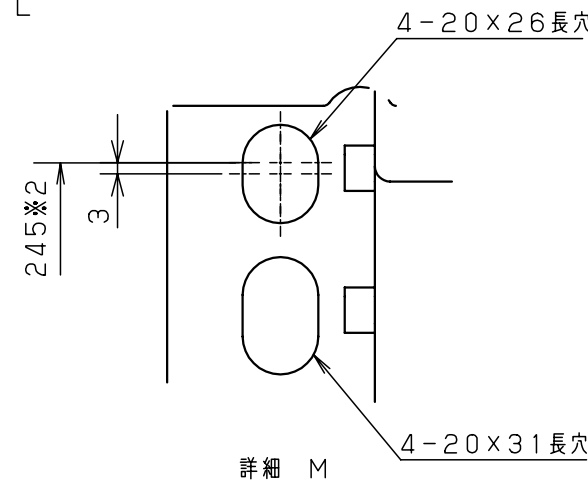
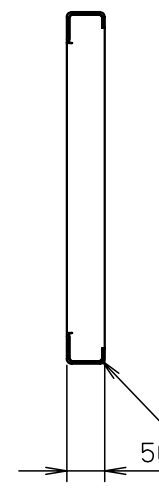
品名		屋外用自立制御盤キャビネット					
図番		詳細図 OE-A					
合基準	尺度	設計	山澤	製図	井上	検図	池田
作成日		2008年 1月 8日					



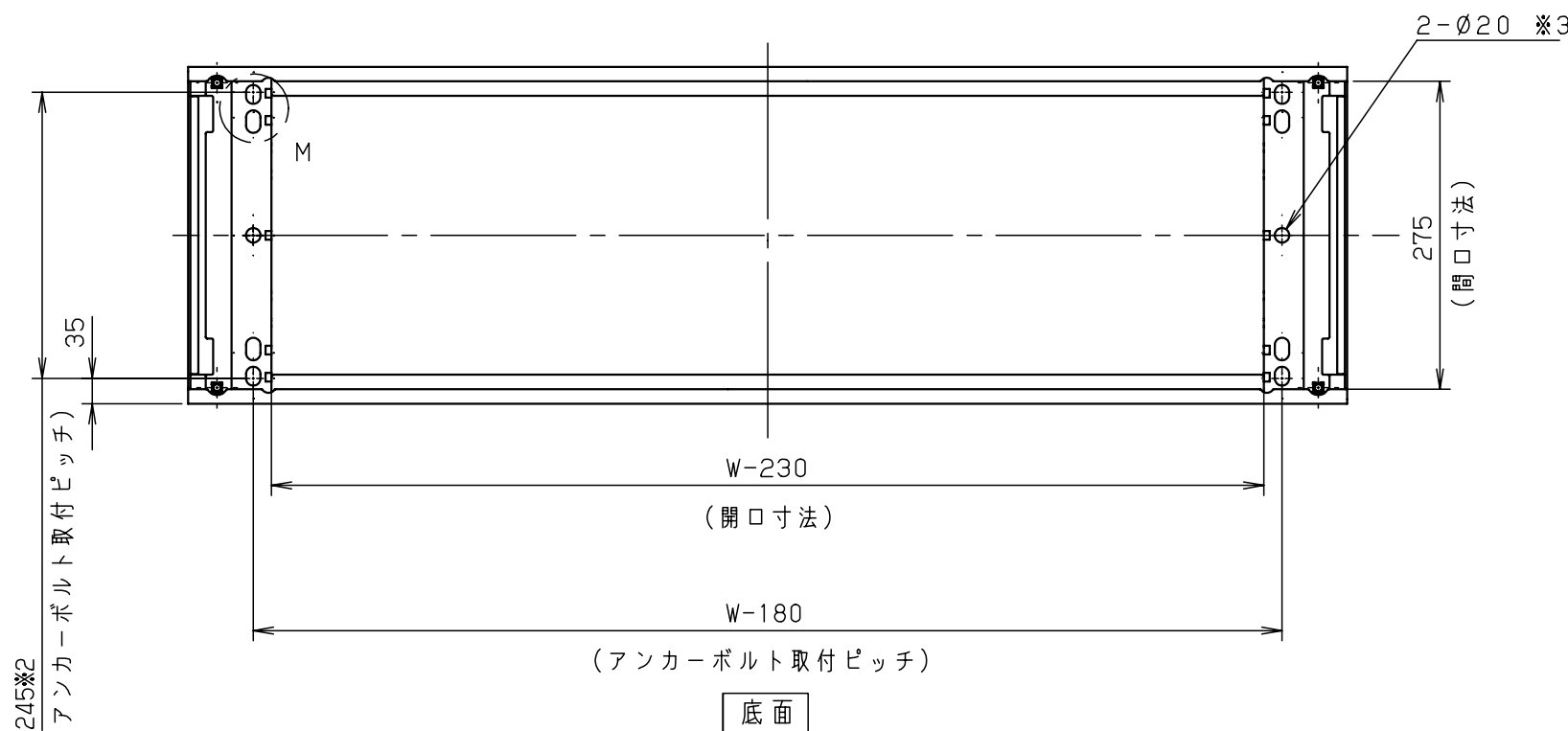
突起部は地面への  
接地面となります。



基台とボデー取付面



注意  
当図は模式図となり、図中の寸法値通りに図形が描画されていません。  
CADデータとしてはお使い頂けませんのでご了承下さい。



- ※1 W = 製品ヨコ寸法
- ※2 アンカーボルト取付推奨穴位置のピッチとなります。
- ※3 アンカー6点止めにする場合に使用する穴となります。

キャビネット仕様		品名		自立制御盤キャビネット 基台 (16)			
形式		品名					
板厚	鋼板 t3.2	図番	3/3				
	鋼板 t4.5 (アンカーボルト取付部)	合基準	尺度	設計	山澤	製図	井上
表面処理	溶融亜鉛めっき					検図	鈴木寿
		作成日 2012年 10月 18日					