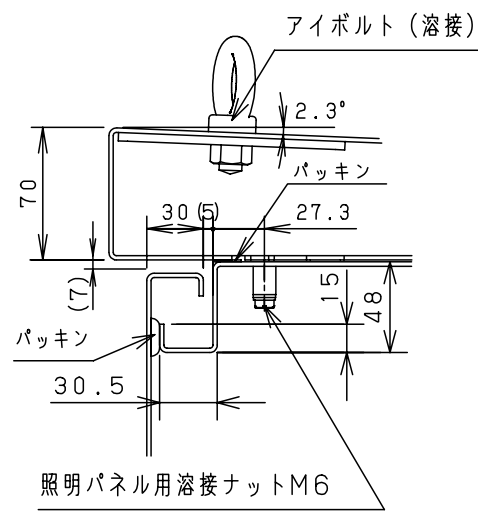


F-F 断面詳細

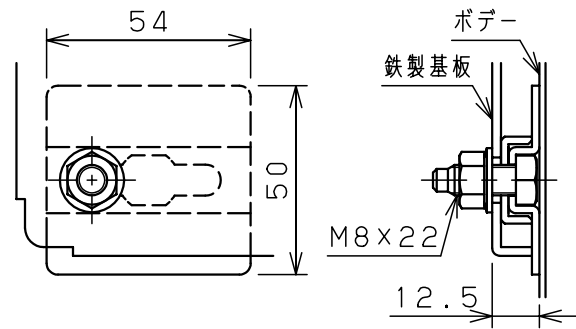


A部断面詳細 (1:4)

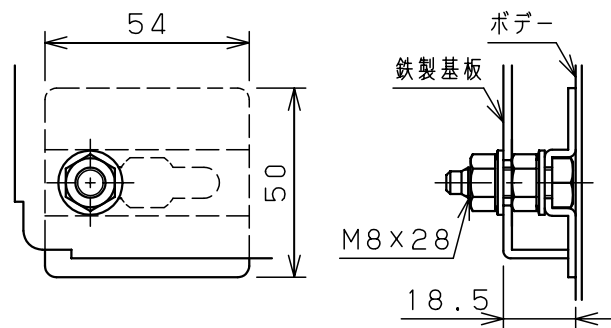
特記事項

※1 図面ホルダはネジ止めにて取付けられています。  
収納内部寸法：W235×H250×厚み38

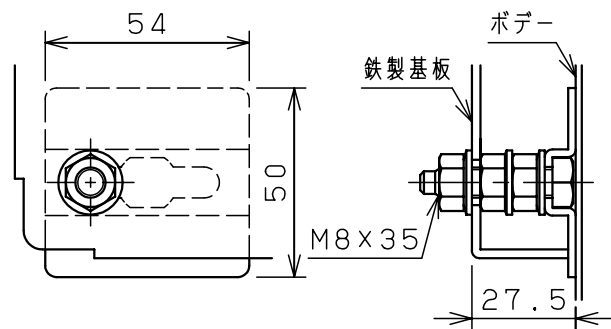
キャビネット仕様		品名		屋外用自立制御盤キャビネット						
形式	屋外用	品名		OE35-816A						
ボデー	鋼板 t2.3	図番	1/3							
ドア	鋼板 t2.3									
基板	鋼板 t2.3									
塗装色	ライトページュ (5Y7/1)	AS基準	尺度	1:20	設計	井上	製図	井上	検図	鈴木一
IP	保護等級 IP54 (カテゴリ-2)	作成日		2013年 11月 1日						
質量	製品質量 130.0kg									



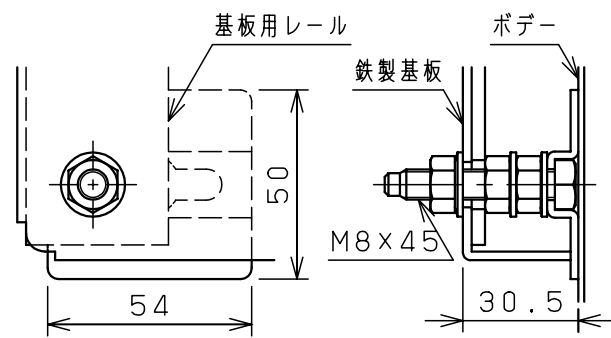
タテ寸法900mm以下



タテ寸法1000mm~1900mm

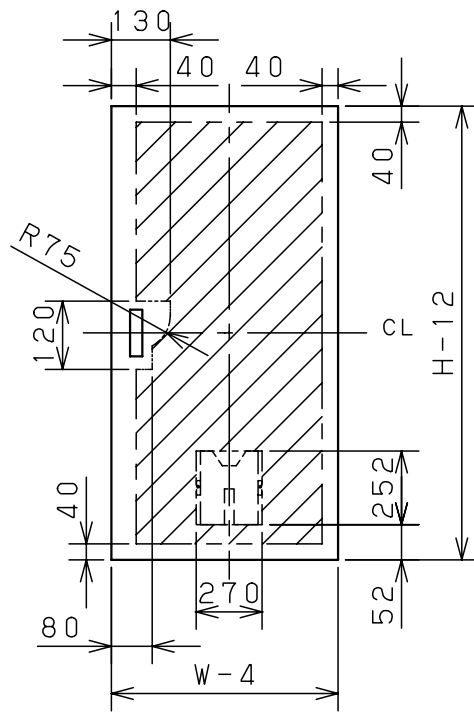


タテ寸法2100mm以上

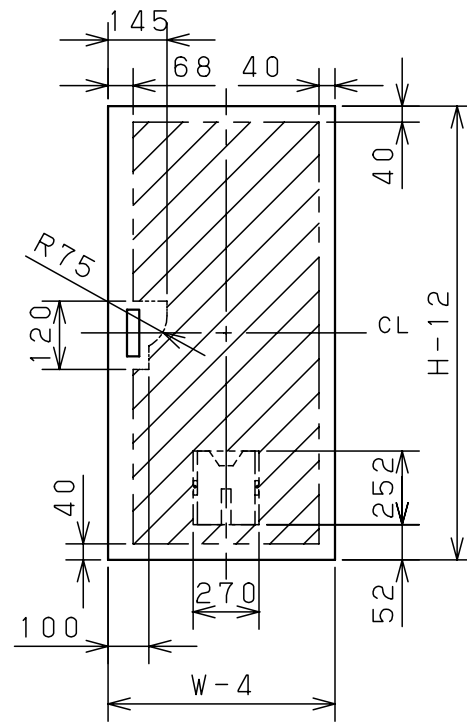


OE35-1619A, 1621A

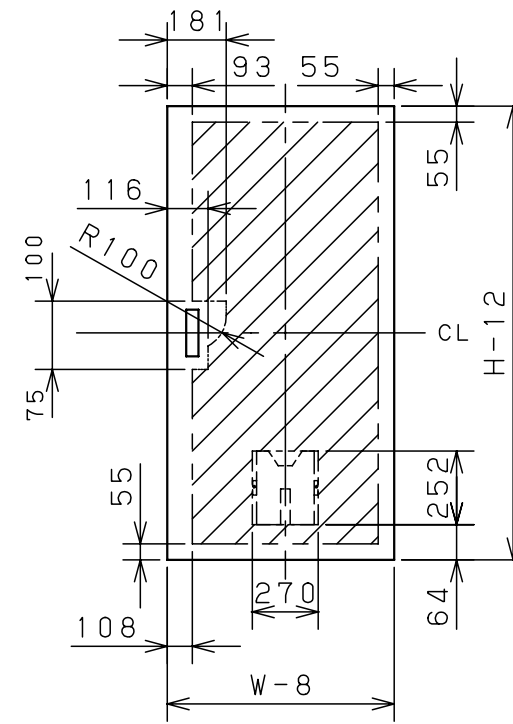
C部基板取付詳細 (1:2)



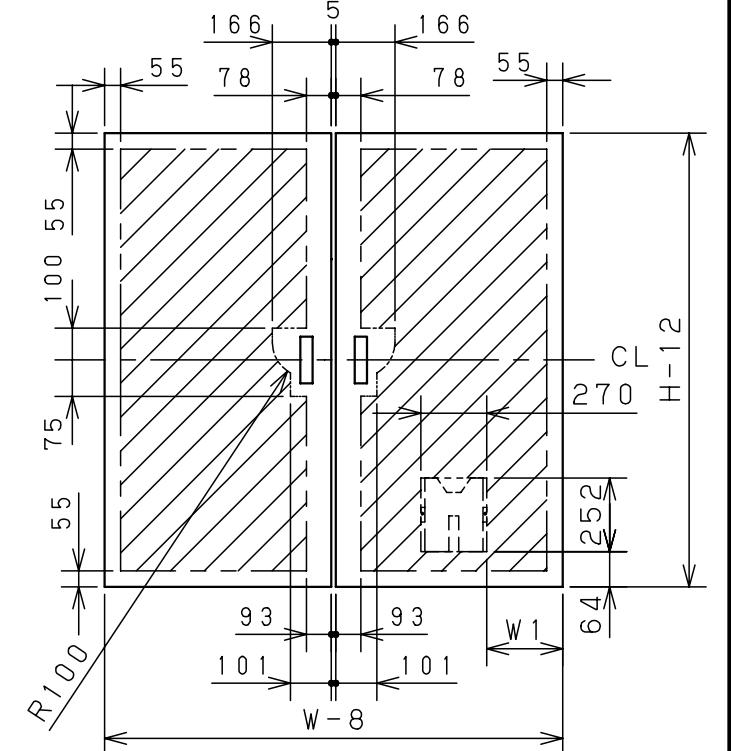
片扉製品  
製品タテ寸法1000mm以下



片扉製品  
製品タテ寸法1200mm

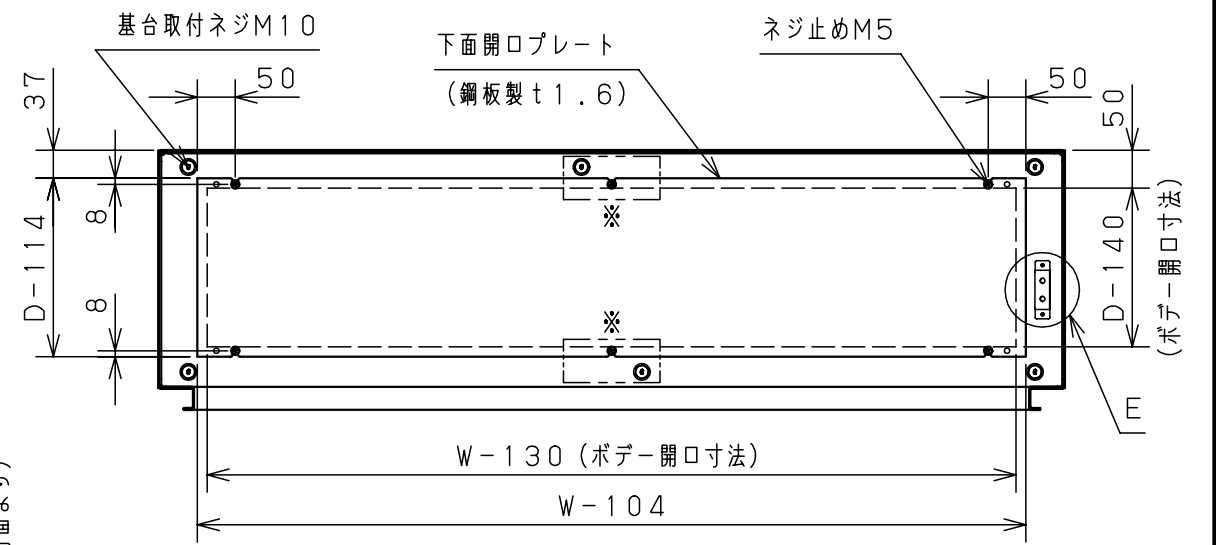


片扉製品  
製品タテ寸法1400mm以上



両扉製品  
製品ヨコ寸法  
1000mm W1=91  
1200mm W1=161  
1400mm W1=211  
1600mm W1=261

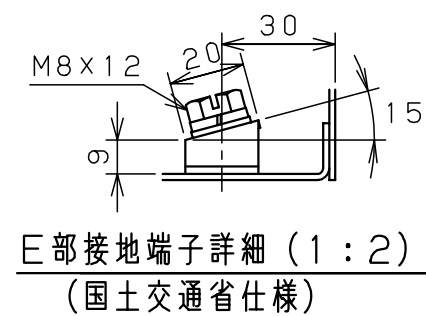
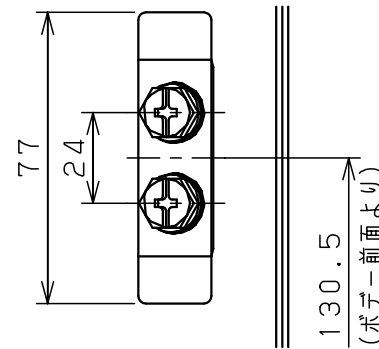
扉機器取付有効図



B-B部断面詳細

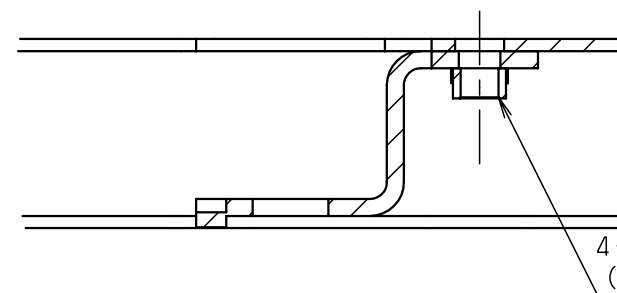
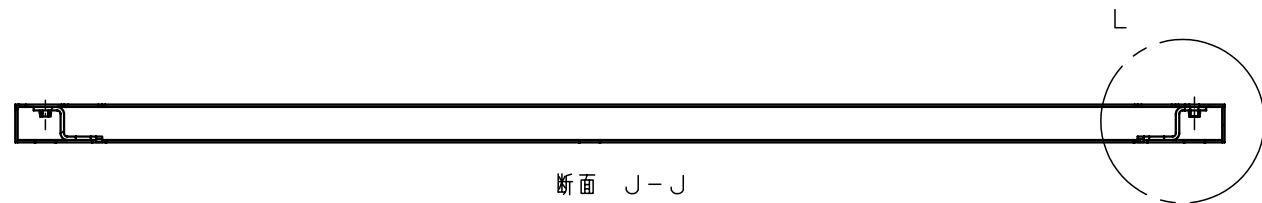
W=製品ヨコ寸法  
H=製品タテ寸法  
D=製品深さ寸法

※ 内取付穴はヨコ寸法1400mm以上の製品のみにあります。

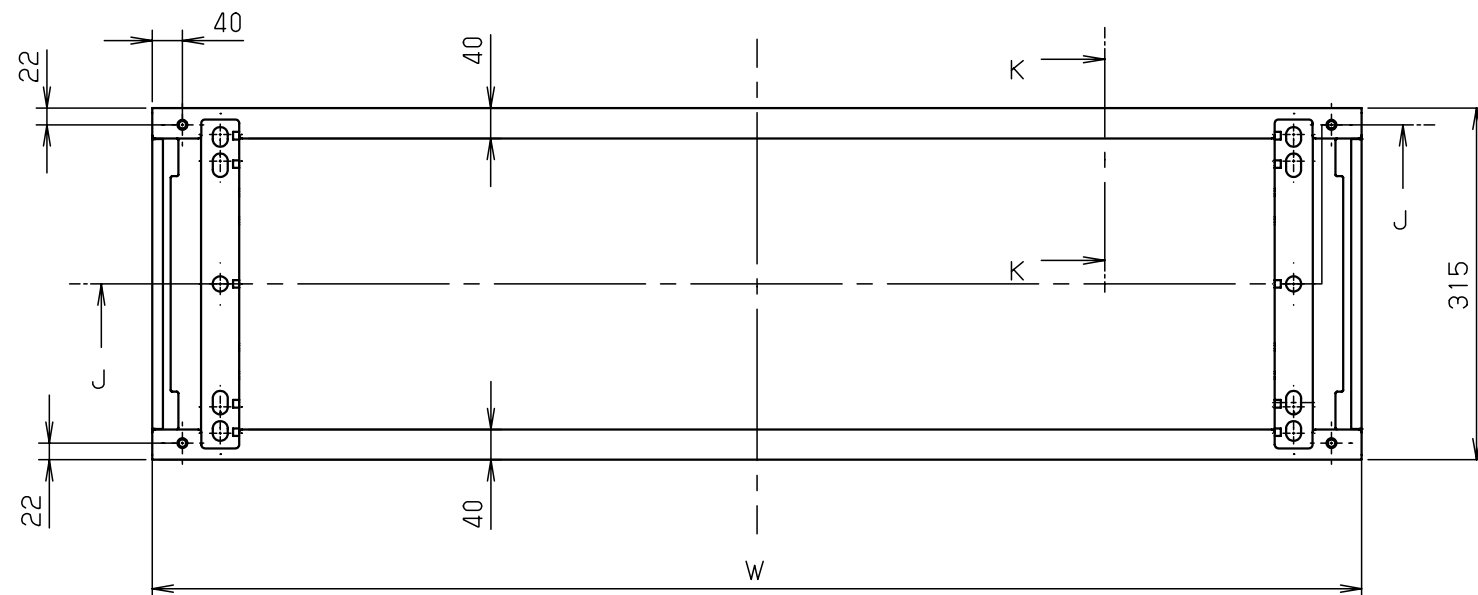
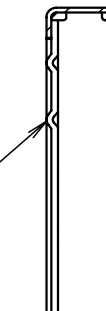


E部接地端子詳細 (1:2)  
(国土交通省仕様)

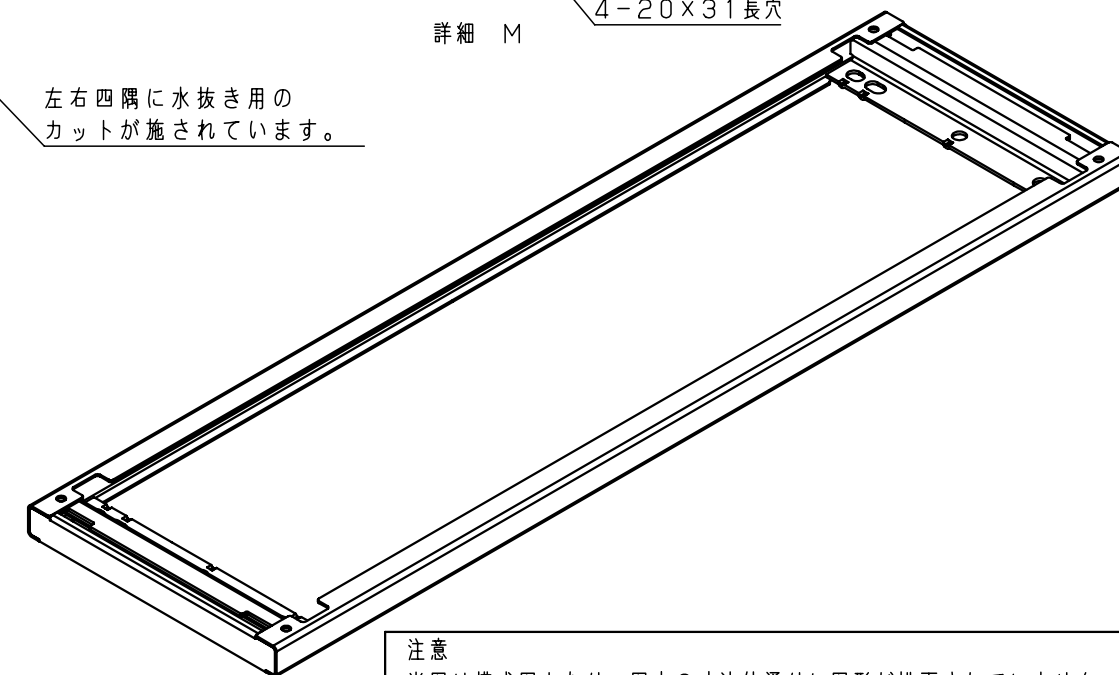
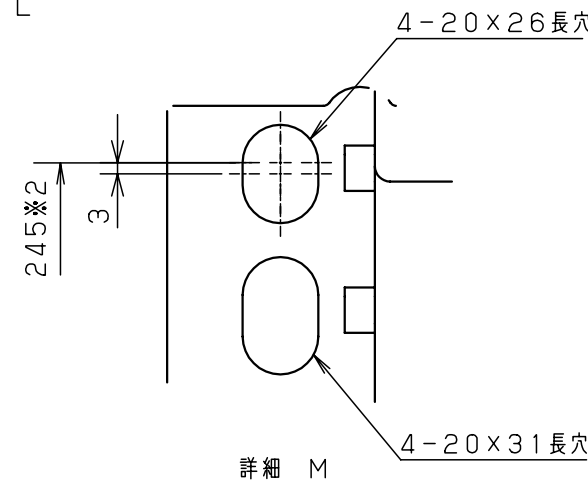
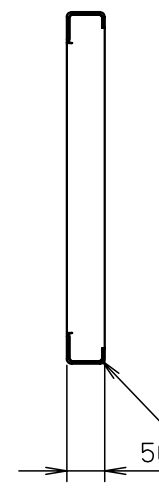
品名		屋外用自立制御盤キャビネット					
図番		詳細図 OE-A					
合基準	尺度	設計	山澤	製図	井上	検図	池田
作成日		2008年 1月 8日					



突起部は地面への  
接地面となります。

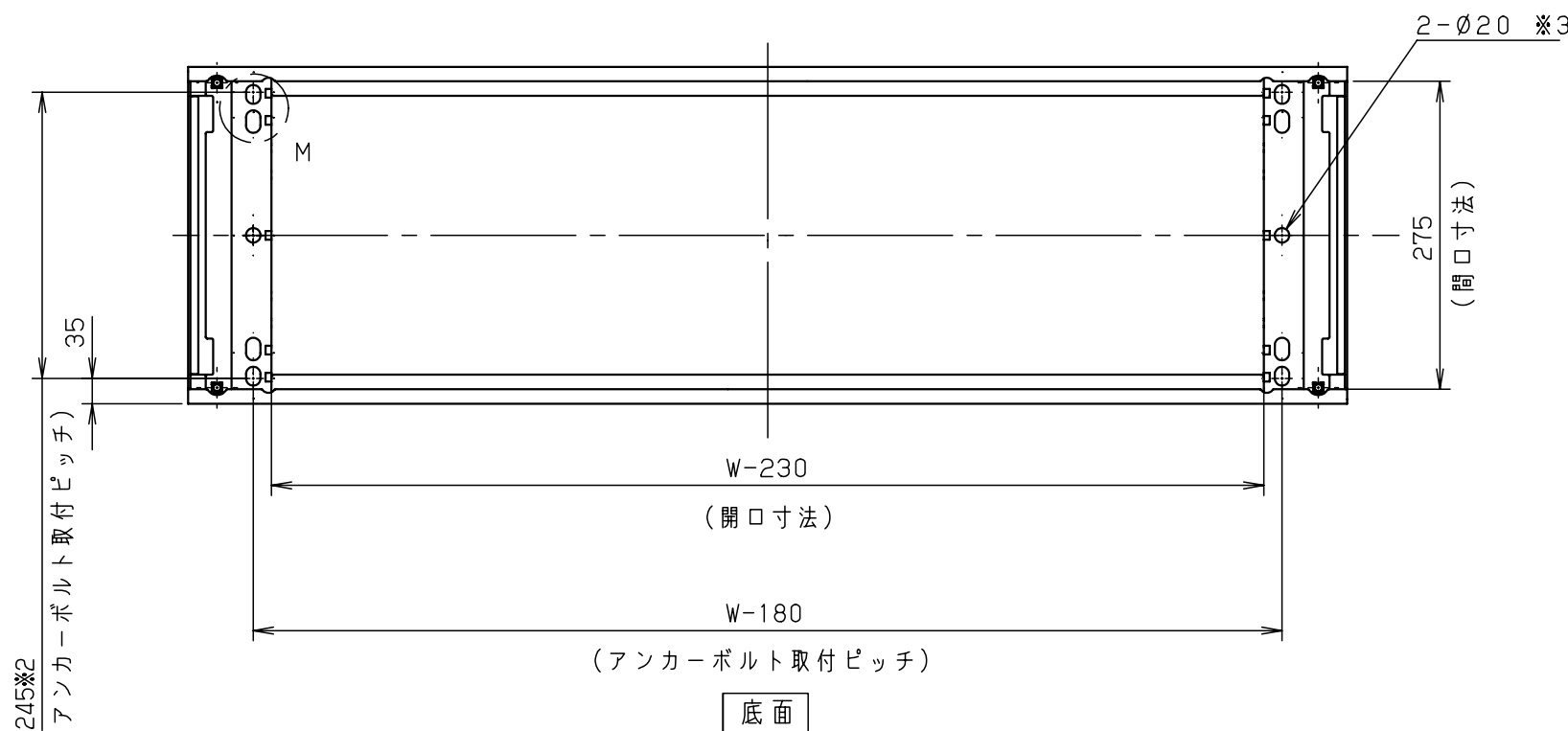


基台とボデー取付面



注意  
当図は模式図となり、図中の寸法値通りに図形が描画されていません。  
CADデータとしてはお使い頂けませんのでご了承下さい。

- ※1 W = 製品ヨコ寸法
- ※2 アンカーボルト取付推奨穴位置のピッチとなります。
- ※3 アンカー6点止めにする場合に使用する穴となります。



245\*2  
(アンカーボルト取付ピッチ)

キャビネット仕様		品名		自立制御盤キャビネット 基台 (16)					
形式		品名							
板厚	鋼板 t3.2	図番	3/3						
	鋼板 t4.5 (アンカーボルト取付部)	合基準	尺 度	設 計	山 澤	製 図	井 上	検 図	鈴 木 寿
表面処理	溶融亜鉛めっき	作成日	2012年 10月 18日						