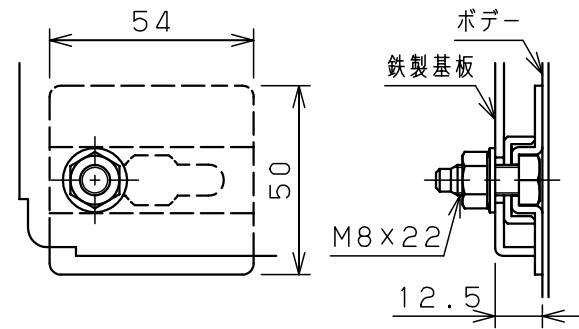
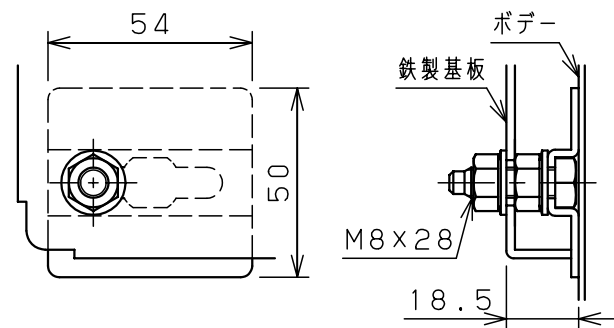


特記事項
 ※1 図面ホルダはネジ止めにて取付けられています。
 収納内部寸法：W235×H250×厚み38

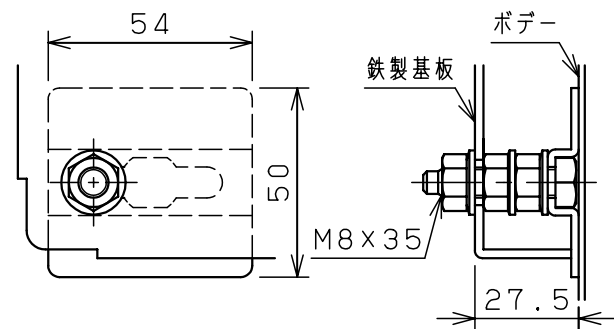
| キャビネット仕様 | | 品名 | |
|----------|--------------------|------------------|--------|
| 形式 | 屋外用 | 屋外用自立制御盤キャビネット | |
| ボデー | 鋼板 t2.3 | OE35-819AC | |
| ドア | 鋼板 t2.3 | 図番 | 1/3 |
| 基板 | 鋼板 t2.3 | | |
| 塗装色 | クリーム (2.5Y9/1) | A3基準 | 尺 1:20 |
| IP | 保護等級 IP54 (カテゴリ-2) | 設計 | 井上 |
| 質量 | 製品質量 147.0kg | 製図 | 井上 |
| | | 検図 | 鈴木一 |
| | | 作成日 2013年 11月 1日 | |



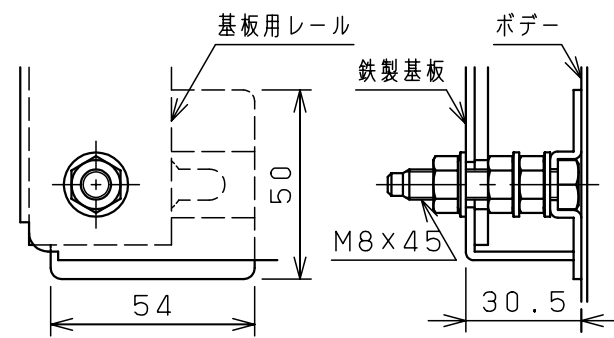
タテ寸法900mm以下



タテ寸法1000mm~1900mm



タテ寸法2100mm以上



OE35-1619A, 1621A

C部基板取付詳細 (1:2)



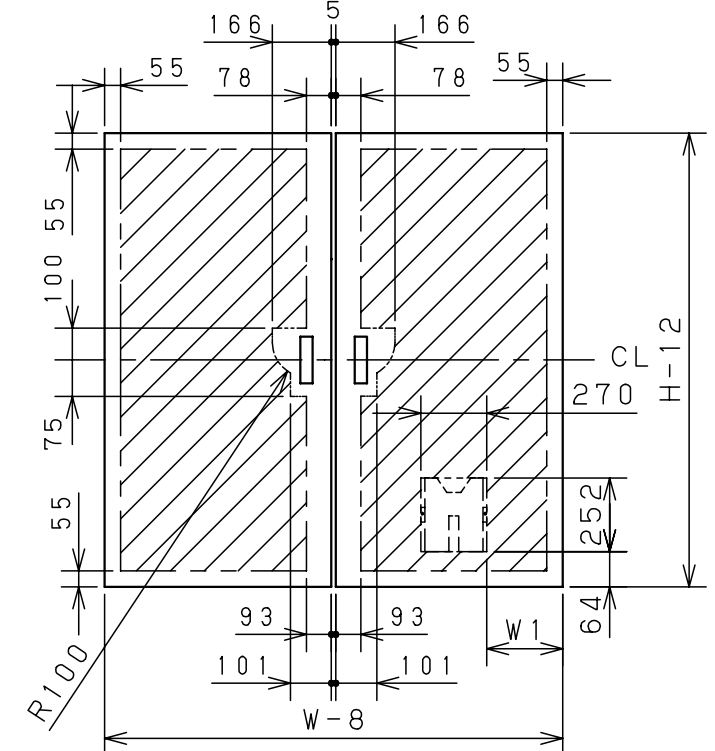
片扉製品
製品タテ寸法1000mm以下



片扉製品
製品タテ寸法1200mm

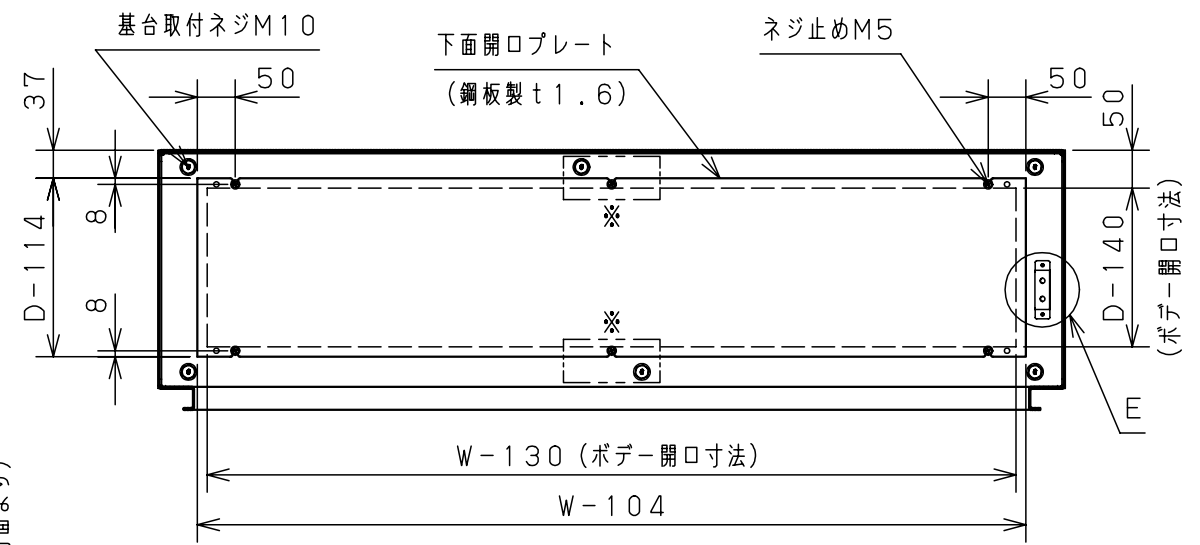


片扉製品
製品タテ寸法1400mm以上



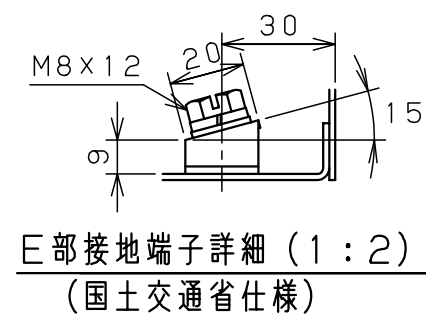
両扉製品
製品ヨコ寸法
1000mm W1=91
1200mm W1=161
1400mm W1=211
1600mm W1=261

扉機器取付有効図



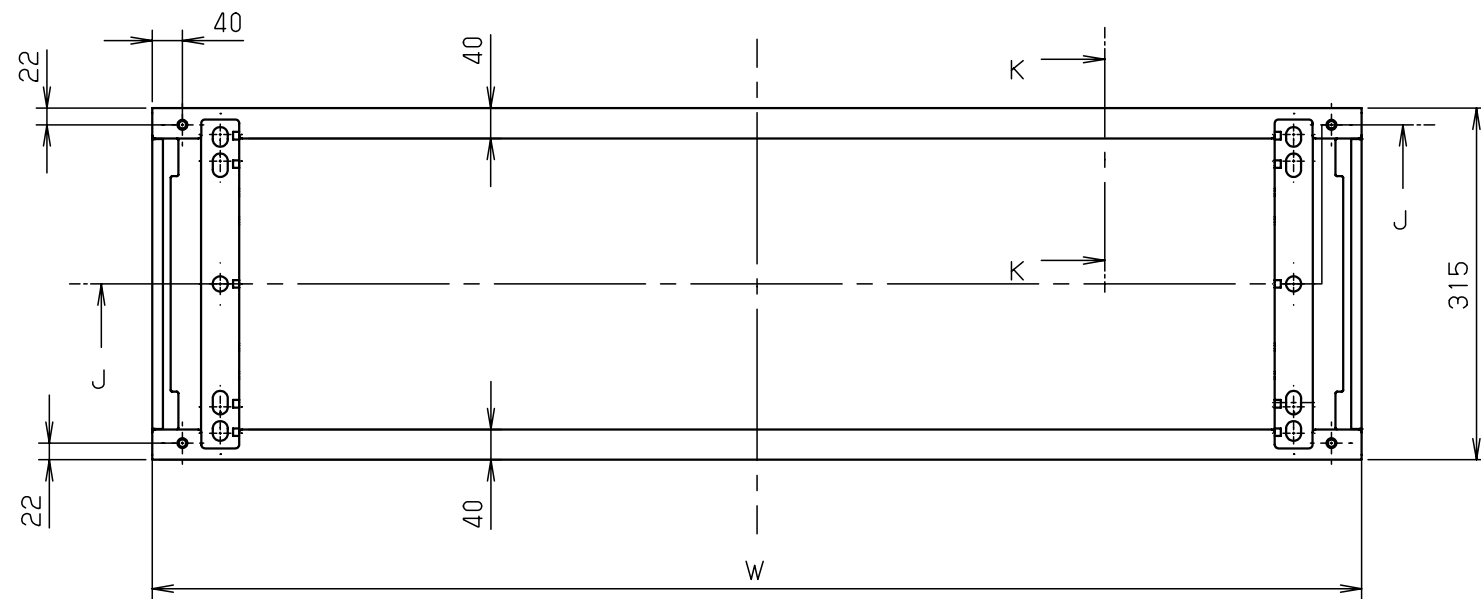
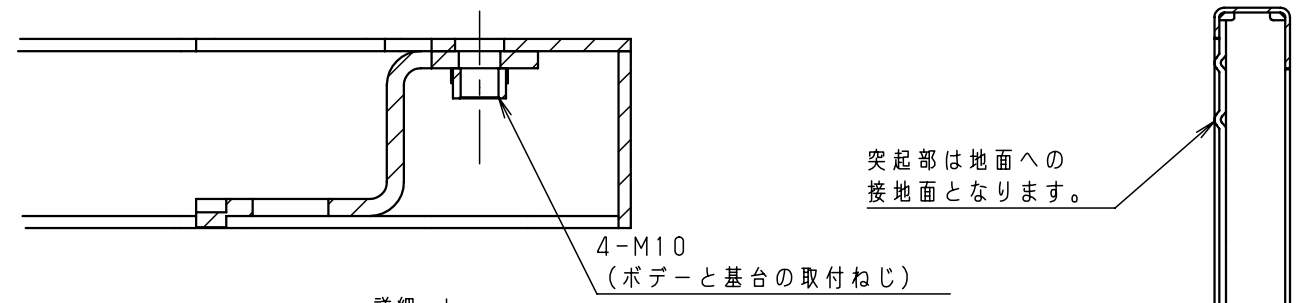
B-B部断面詳細

W = 製品ヨコ寸法
H = 製品タテ寸法
D = 製品深さ寸法
※ 内取付穴はヨコ寸法1400mm以上の製品のみにあります。

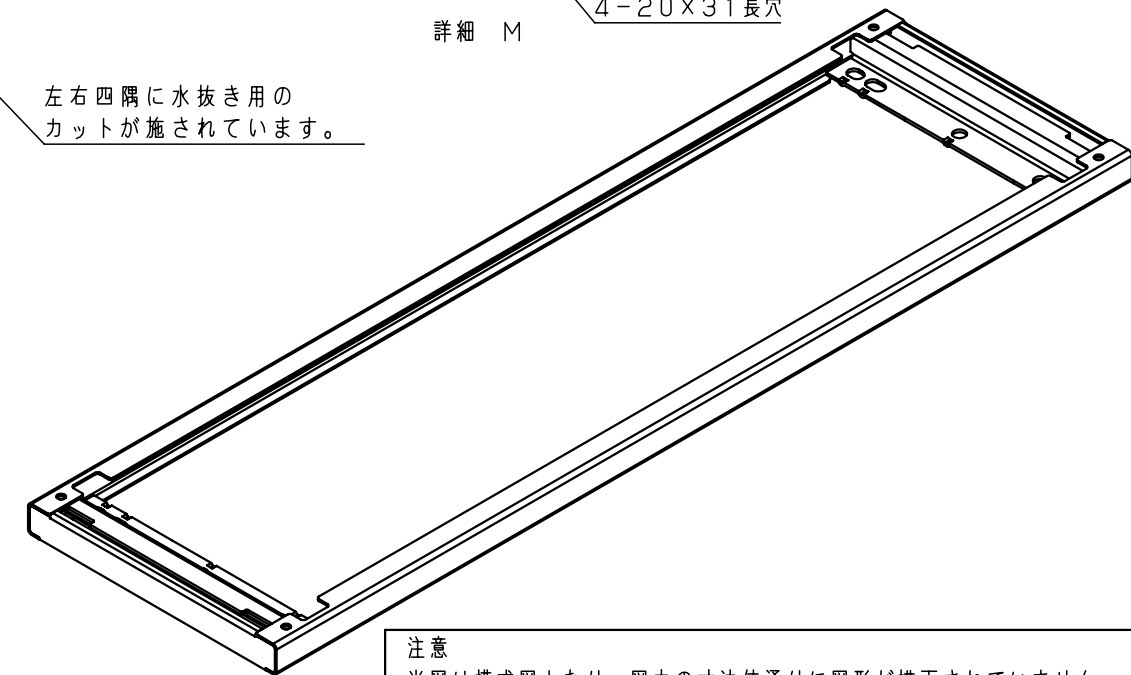
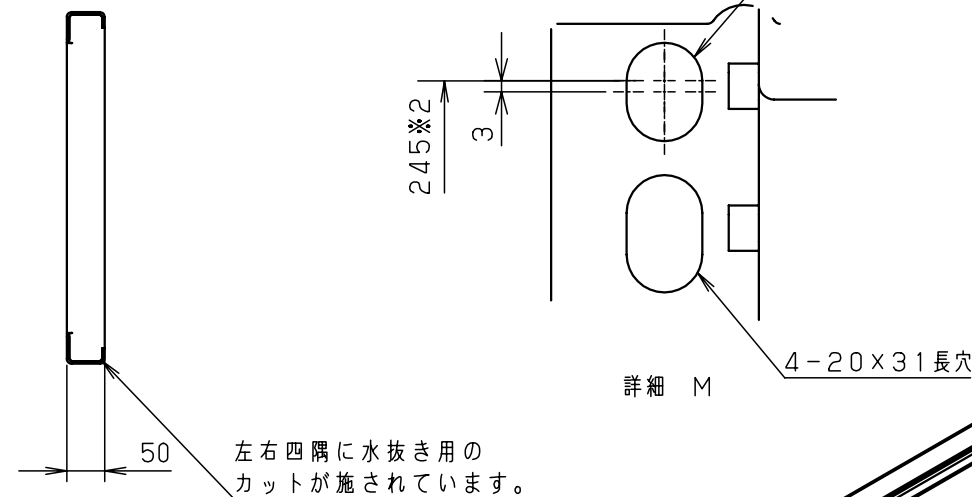


E部接地端子詳細 (1:2)
(国土交通省仕様)

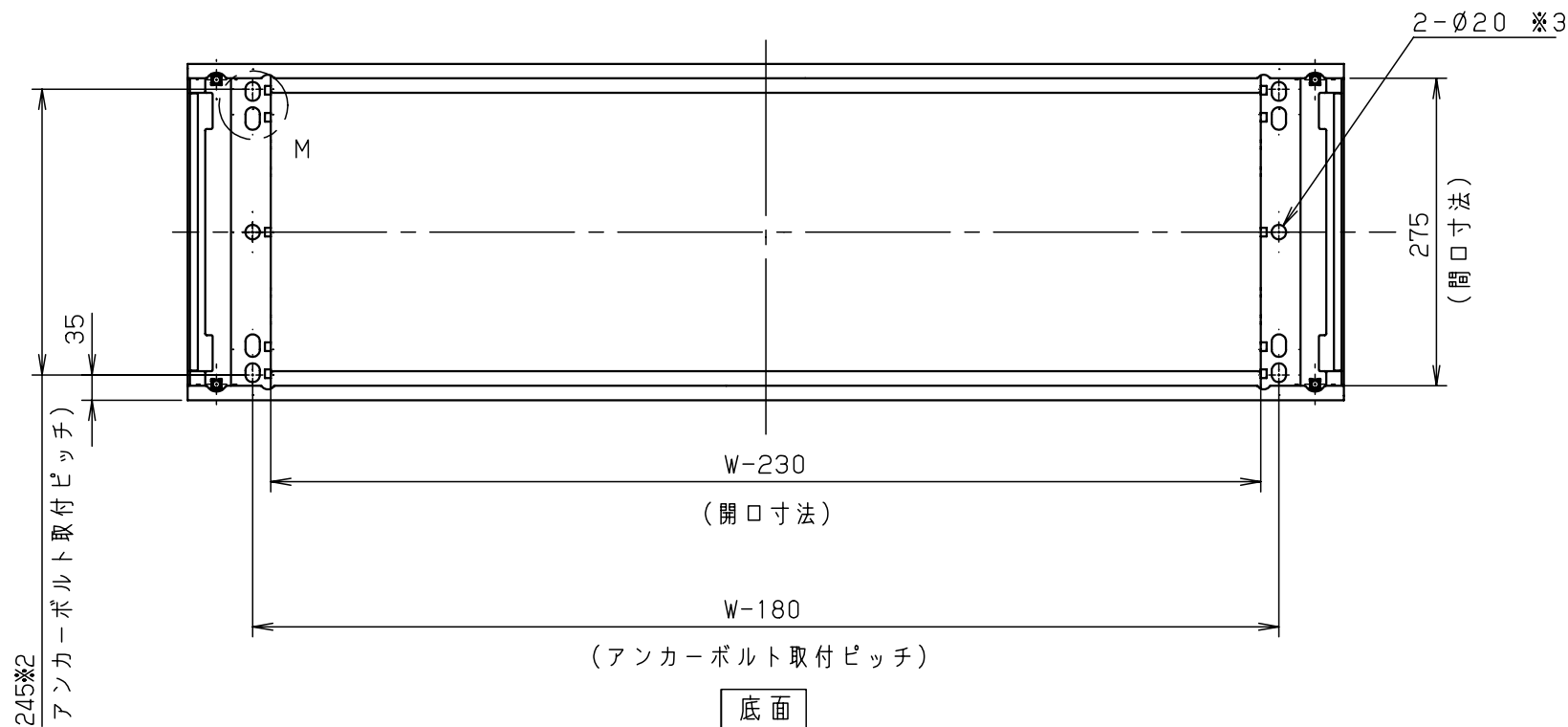
| | | | | | | | |
|-----|----|----------------|----|----|----|----|----|
| 品名 | | 屋外用自立制御盤キャビネット | | | | | |
| 図番 | | 詳細図 OE-A | | | | | |
| 合基準 | 尺度 | 設計 | 山澤 | 製図 | 井上 | 検図 | 池田 |
| 作成日 | | 2008年 1月 8日 | | | | | |



基台とボデー取付面



注意
当図は模式図となり、図中の寸法値通りに図形が描画されていません。
CADデータとしてはお使い頂けませんのでご了承下さい。



- ※1 W = 製品ヨコ寸法
- ※2 アンカーボルト取付推奨穴位置のピッチとなります。
- ※3 アンカー6点止めにする場合に使用する穴となります。

| キャビネット仕様 | | 品名 | | 自立制御盤キャビネット | | | |
|----------|----------------------|-----|----|---------------|----|----|-----|
| 形式 | | 品名 | | 自立制御盤キャビネット | | | |
| 板厚 | 鋼板 t3.2 | 品名 | | 基台 (16) | | | |
| | 鋼板 t4.5 (アンカーボルト取付部) | 図番 | | 3/3 | | | |
| 表面処理 | 溶融亜鉛めっき | 合基準 | 尺度 | 設計 | 山澤 | 製図 | 井上 |
| | | | | | | 検図 | 鈴木寿 |
| | | 作成日 | | 2012年 10月 18日 | | | |