

特記事項  
 ※1 図面ホルダはネジ止めにて取付けられています。  
 収納内部寸法：W235×H250×厚み38

キャビネット仕様		品名	
形式	屋外用	屋外用自立制御盤キャビネット	
ボデー	鋼板 t2.3	OE35-821AC	
ドア	鋼板 t2.3	図番	1/3
基板	鋼板 t2.3	A3基準	尺 1:20 設 井上 製 井上 検 鈴木一
塗装色	クリーム (2.5Y9/1)	作成日	2013年 11月 1日
IP	保護等級 IP54 (カテゴリ-2)		
質量	製品質量 171.0kg		



タテ寸法900mm以下



タテ寸法1000mm~1900mm

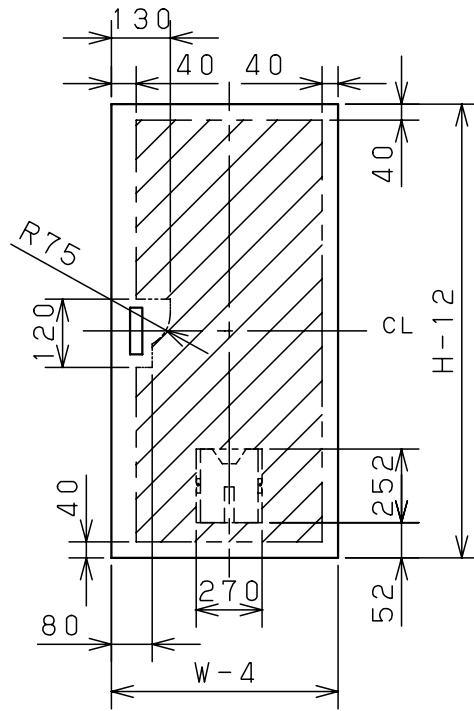


タテ寸法2100mm以上

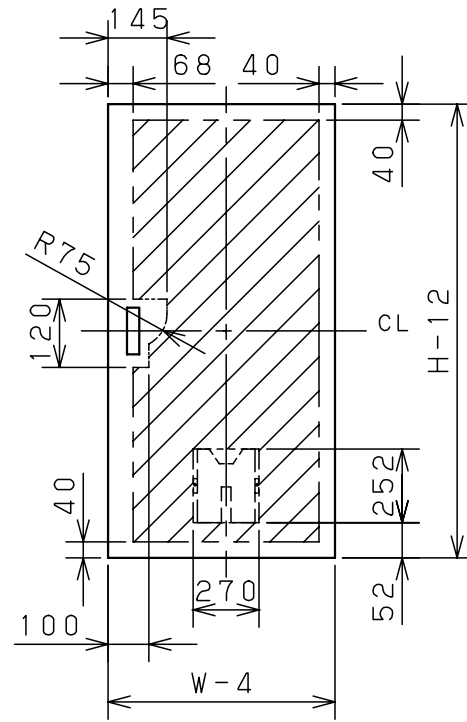


OE35-1619A, 1621A

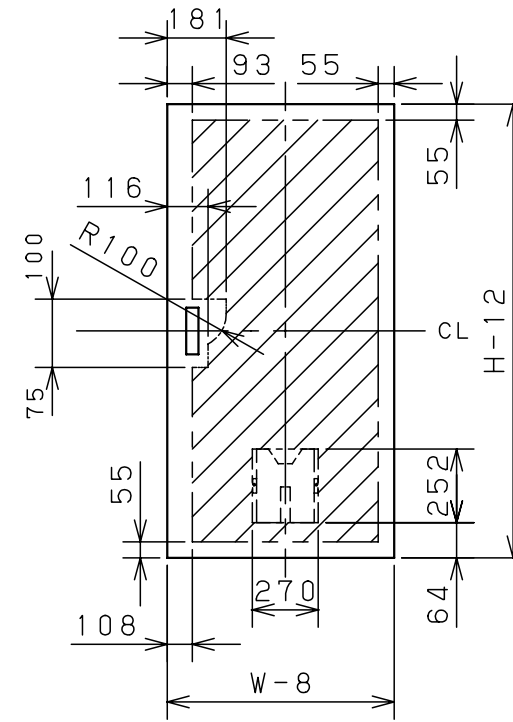
C部基板取付詳細 (1:2)



片扉製品  
製品タテ寸法1000mm以下



片扉製品  
製品タテ寸法1200mm



片扉製品  
製品タテ寸法1400mm以上



両扉製品  
製品ヨコ寸法1000mm W1=91  
1200mm W1=161  
1400mm W1=211  
1600mm W1=261

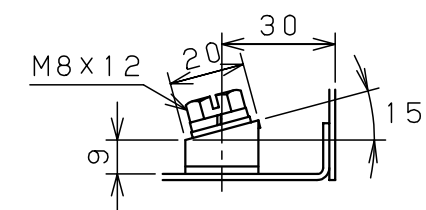
扉機器取付有効図



B-B部断面詳細

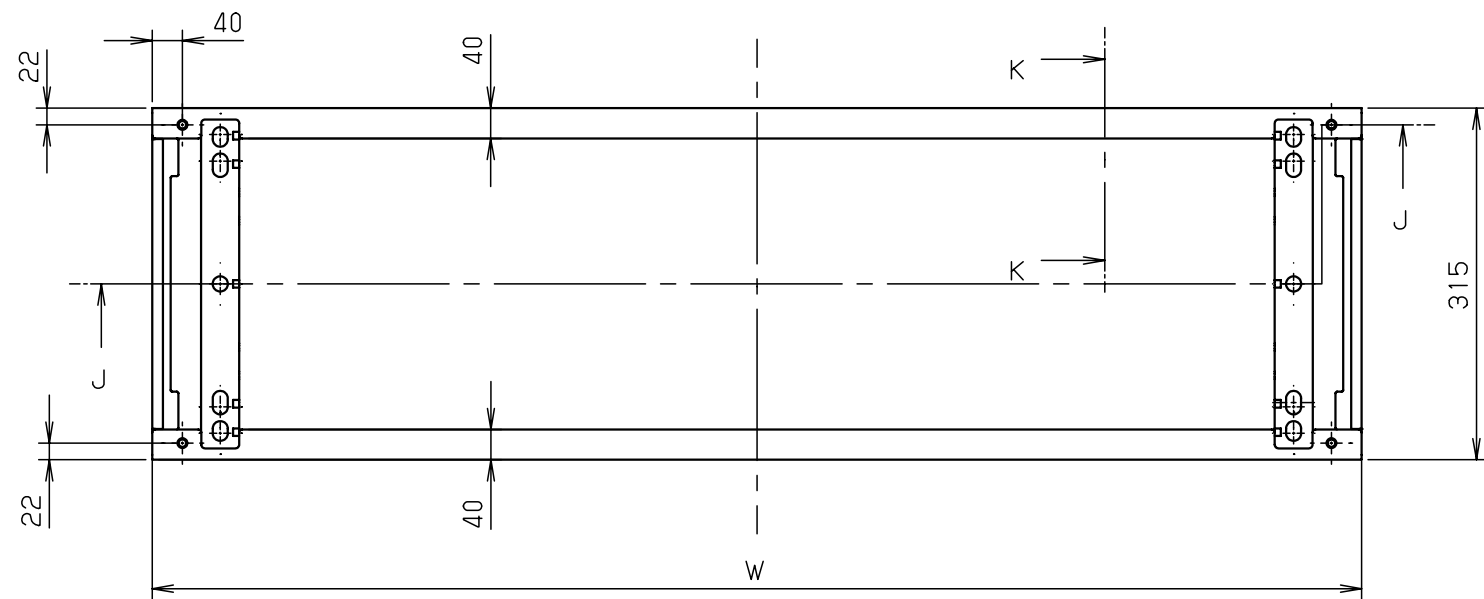
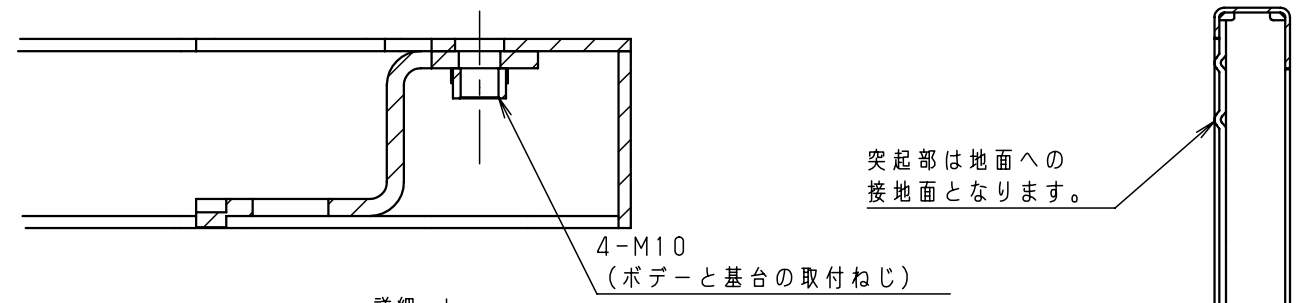
W=製品ヨコ寸法  
H=製品タテ寸法  
D=製品深さ寸法

※ □内取付穴はヨコ寸法1400mm以上の製品のみにあります。

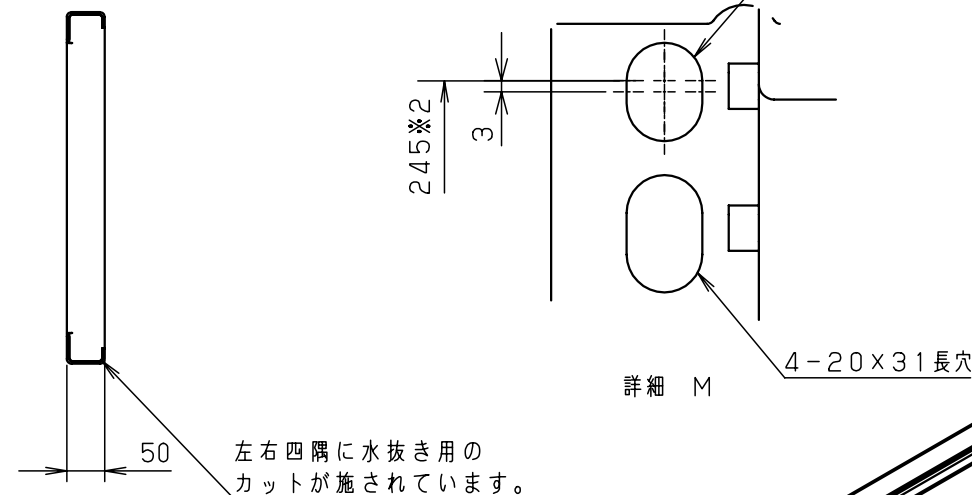


E部接地端子詳細 (1:2)  
(国土交通省仕様)

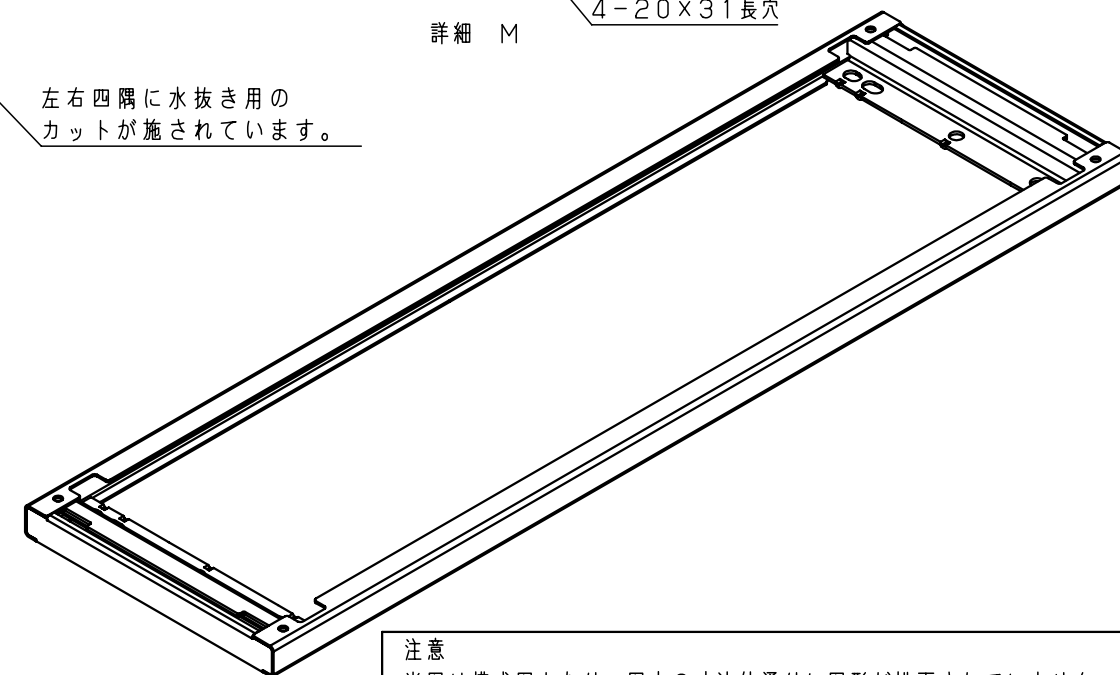
品名		屋外用自立制御盤キャビネット					
図番		詳細図 OE-A					
合	尺	設	山	製	井	検	池
準	度	計	澤	図	上	査	田
作成日		2008年		1月		8日	



基台とボデー取付面

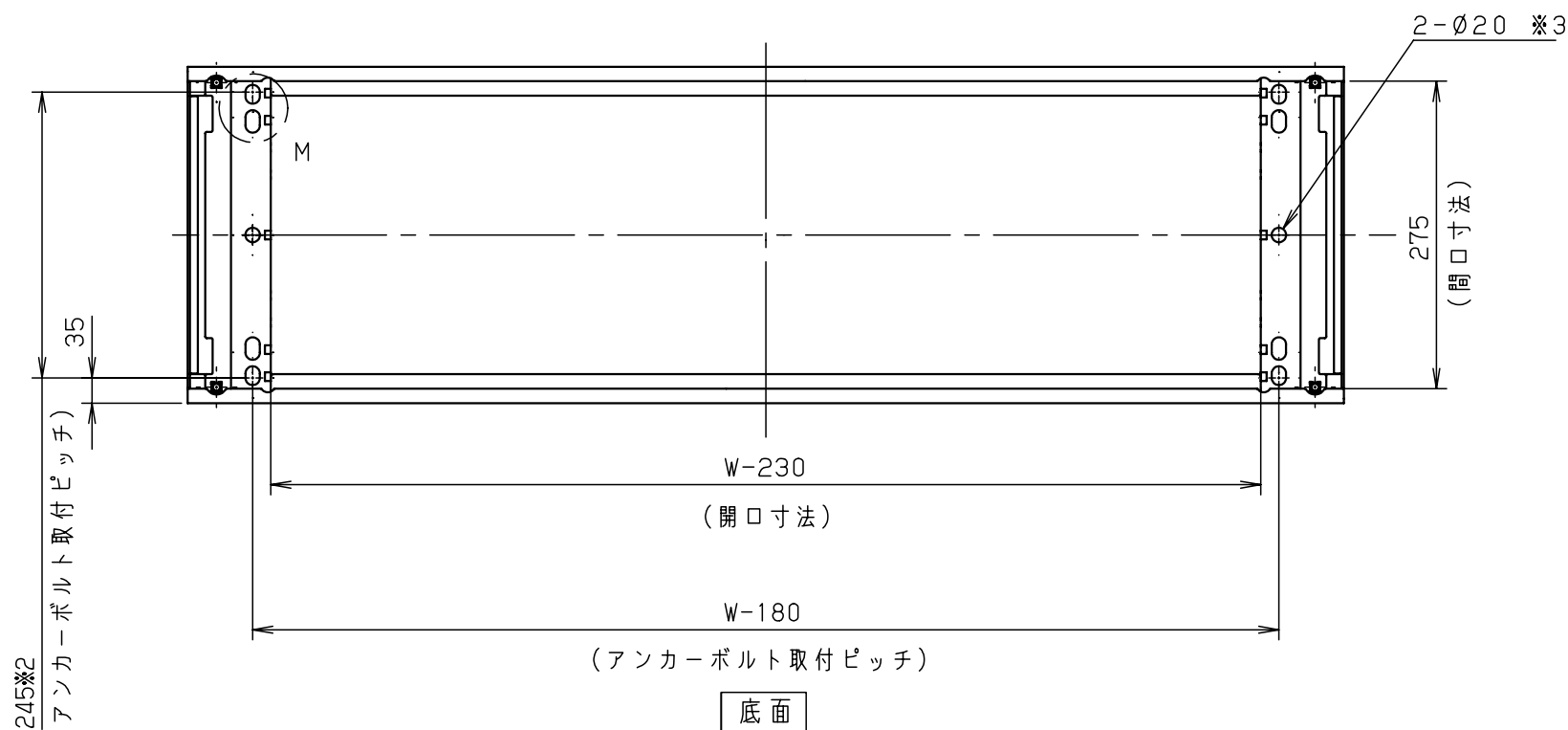


断面 K-K



注意  
当図は模式図となり、図中の寸法値通りに図形が描画されていません。  
CADデータとしてはお使い頂けませんのでご了承下さい。

- ※1 W = 製品ヨコ寸法
- ※2 アンカーボルト取付推奨穴位置のピッチとなります。
- ※3 アンカー6点止めにする場合に使用する穴となります。



キャビネット仕様		品名		自立制御盤キャビネット			
形式		品名		自立制御盤キャビネット			
板厚	鋼板 t3.2	品名		基台 (16)			
	鋼板 t4.5 (アンカーボルト取付部)	図番		3/3			
表面処理	溶融亜鉛めっき	合基準	尺度	設計	山澤	製図	井上
						検図	鈴木寿
		作成日		2012年 10月 18日			