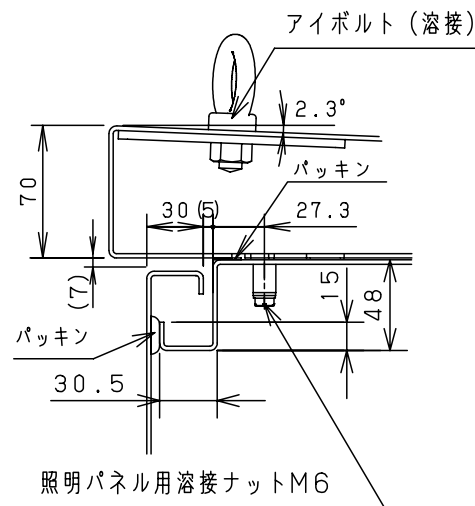


背面中央の縦方向に上図のような曲げがありますので機器取付時にはご注意ください。

F-F 断面詳細

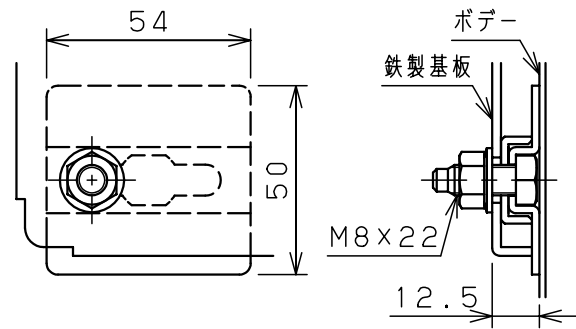


A部断面詳細 (1:4)

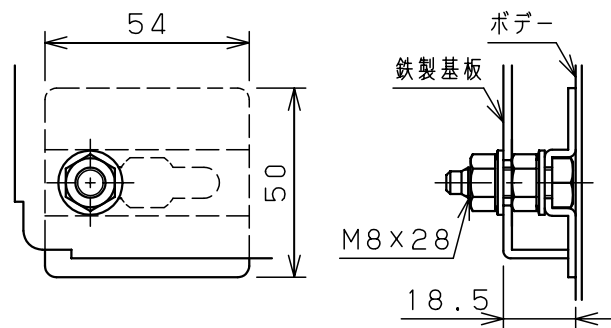
特記事項

※1 図面ホルダはネジ止めにて取付けられています。
収納内部寸法：W235×H250×厚み38

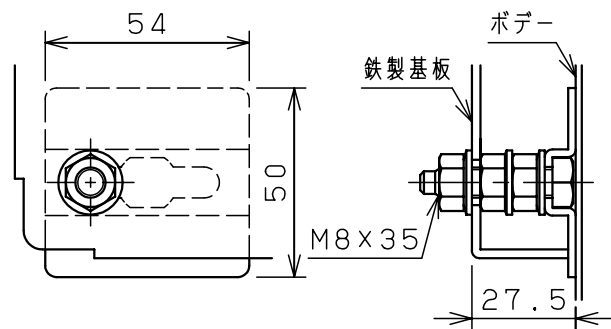
| キャビネット仕様 | | 品名 | | 屋外用自立制御盤キャビネット | | | | | | |
|----------|-----------------|------|-----|----------------|----|----|----|----|----|-----|
| 形式 | 屋外用 | 品名 | | OE50-1219A | | | | | | |
| ボデー | 鋼板 t2.3 | 図番 | 1/3 | | | | | | | |
| ドア | 鋼板 t2.3 | | | | | | | | | |
| 基板 | 鋼板 t2.3 | | | | | | | | | |
| 塗装色 | ライトページュ (5Y7/1) | A3基準 | 尺度 | 1:20 | 設計 | 井上 | 製図 | 井上 | 検図 | 鈴木一 |
| IP | 保護等級 IP44 | 作成日 | | 2013年 11月 1日 | | | | | | |
| 質量 | 製品質量 233.0kg | | | | | | | | | |



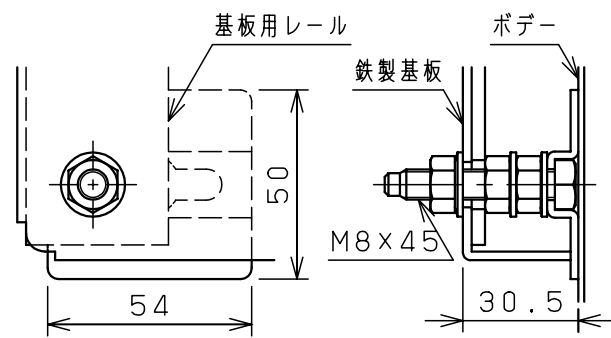
タテ寸法900mm以下



タテ寸法1000mm~1900mm

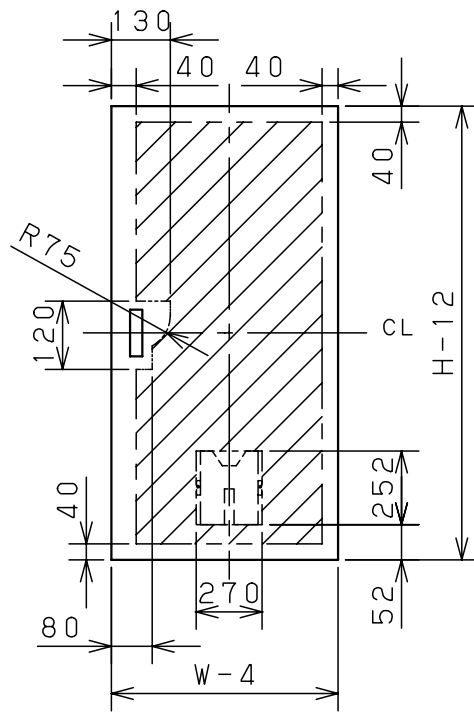


タテ寸法2100mm以上

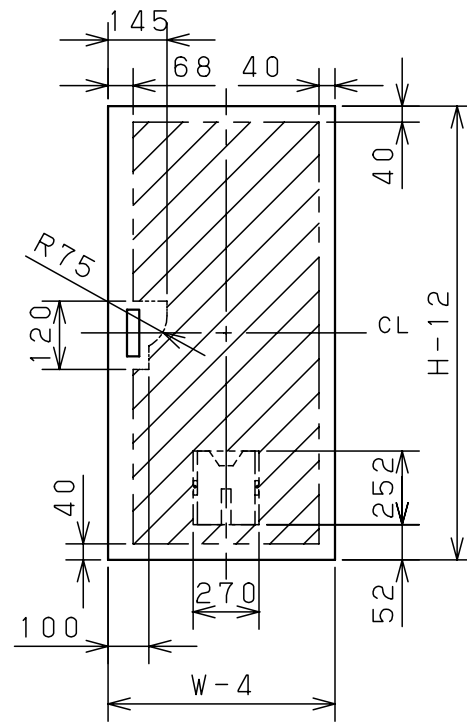


OE35-1619A, 1621A

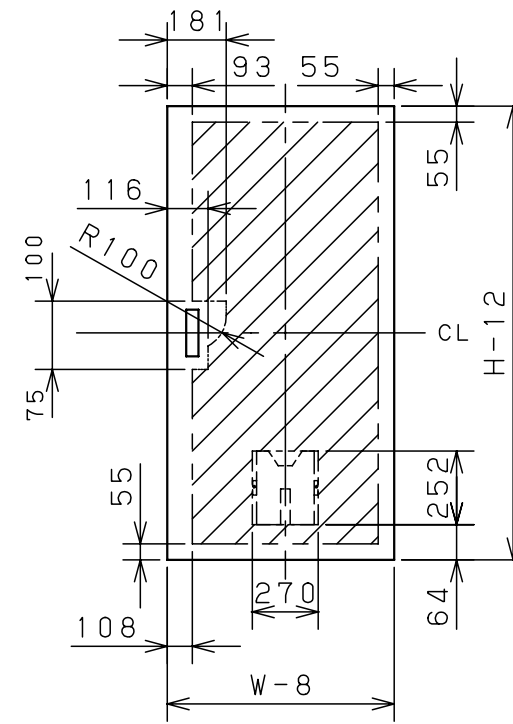
C部基板取付詳細 (1:2)



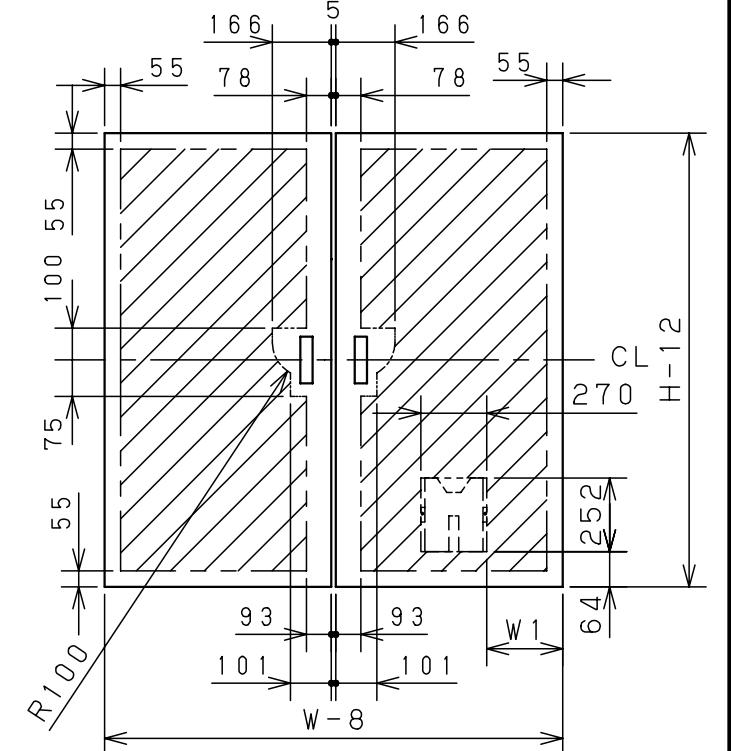
片扉製品
製品タテ寸法1000mm以下



片扉製品
製品タテ寸法1200mm

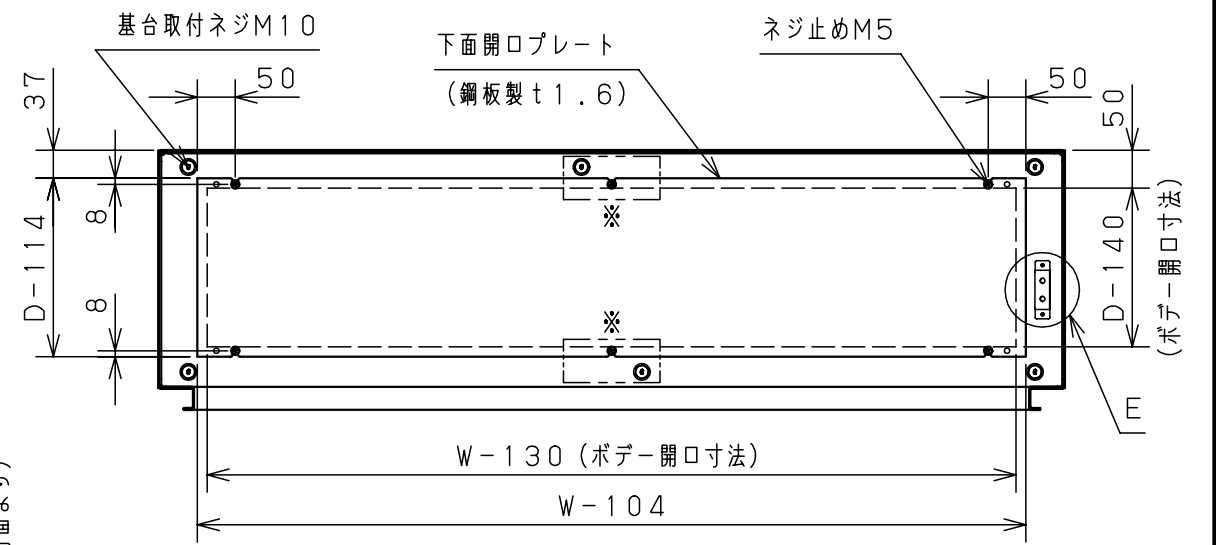


片扉製品
製品タテ寸法1400mm以上



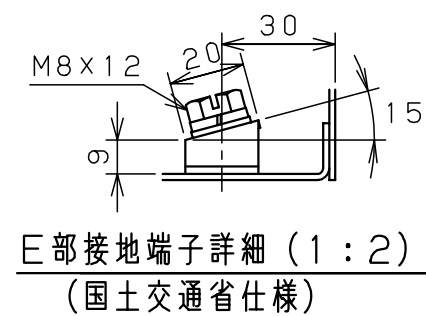
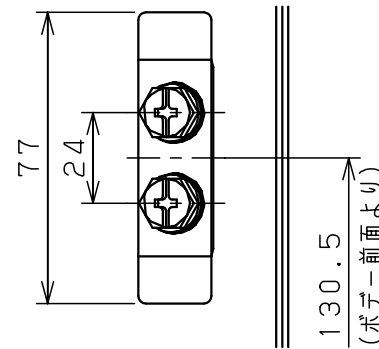
両扉製品
製品ヨコ寸法 1000mm W1=91
1200mm W1=161
1400mm W1=211
1600mm W1=261

扉機器取付有効図



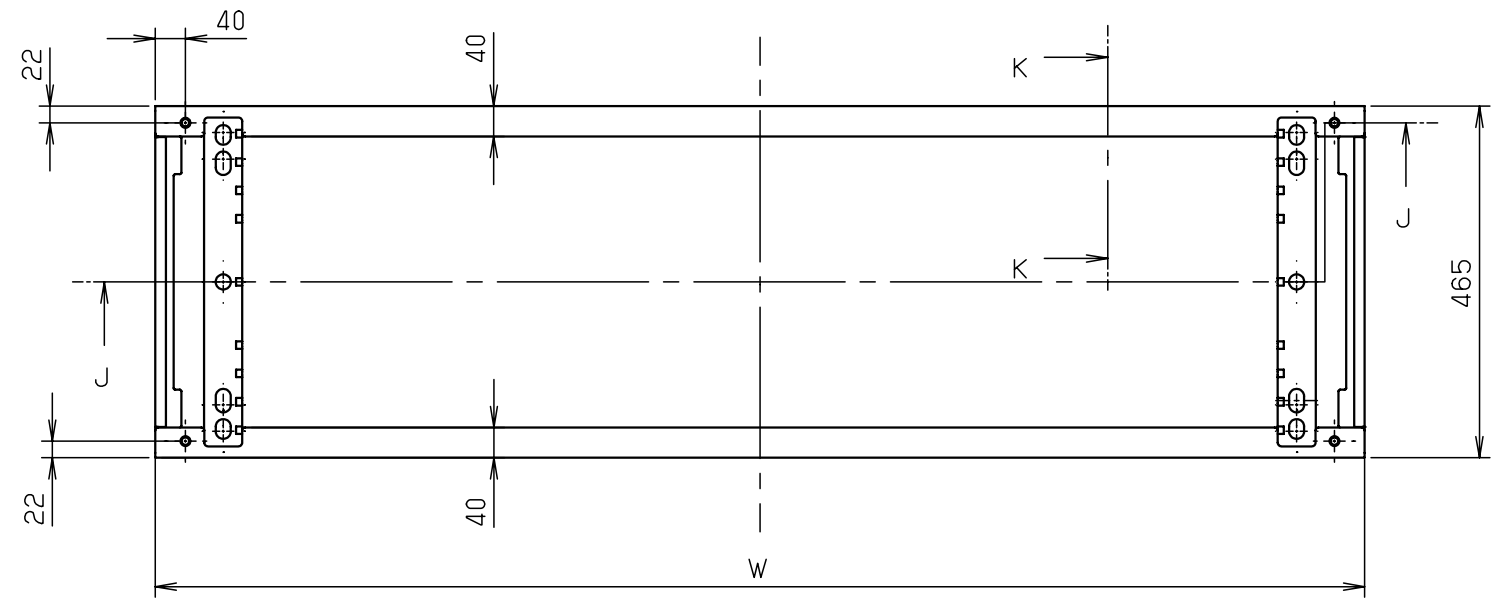
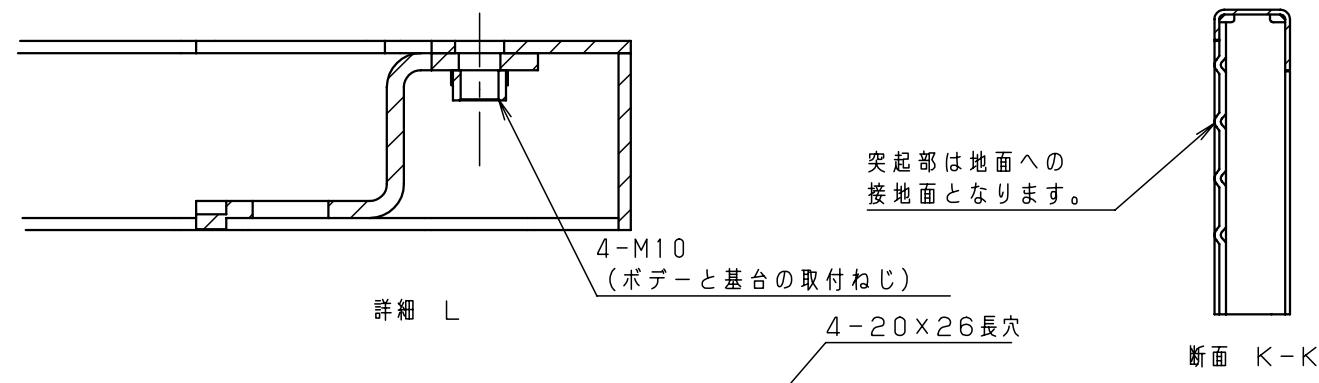
B-B部断面詳細

W=製品ヨコ寸法
H=製品タテ寸法
D=製品深さ寸法
※ 内取付穴はヨコ寸法1400mm以上の製品のみにあります。

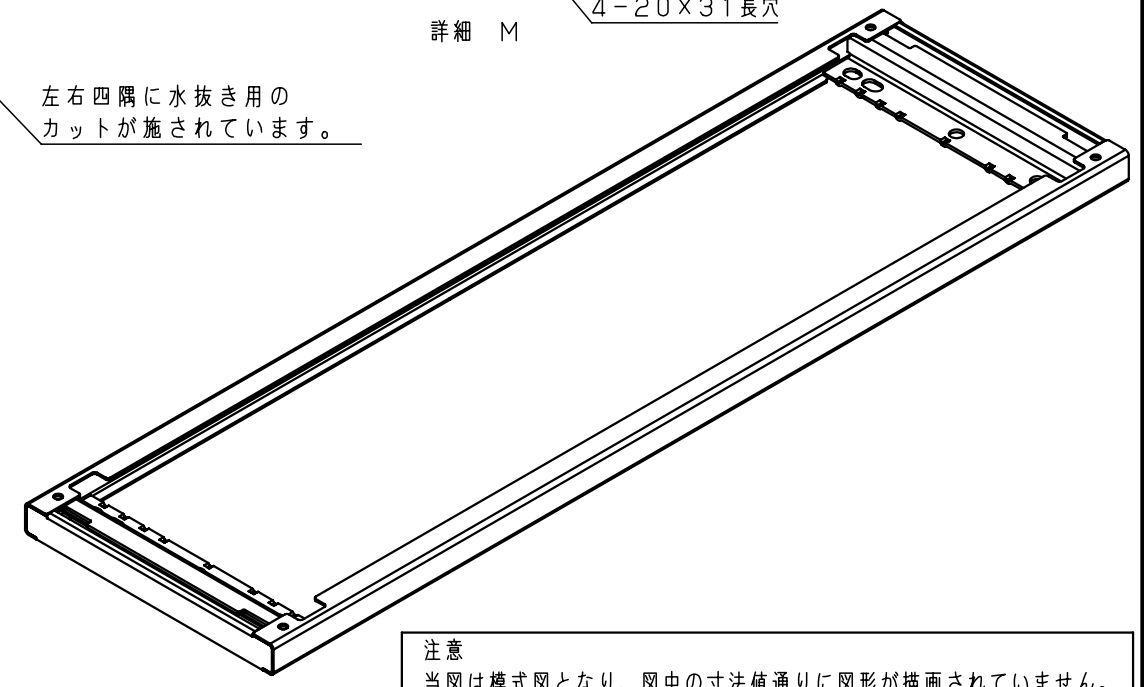
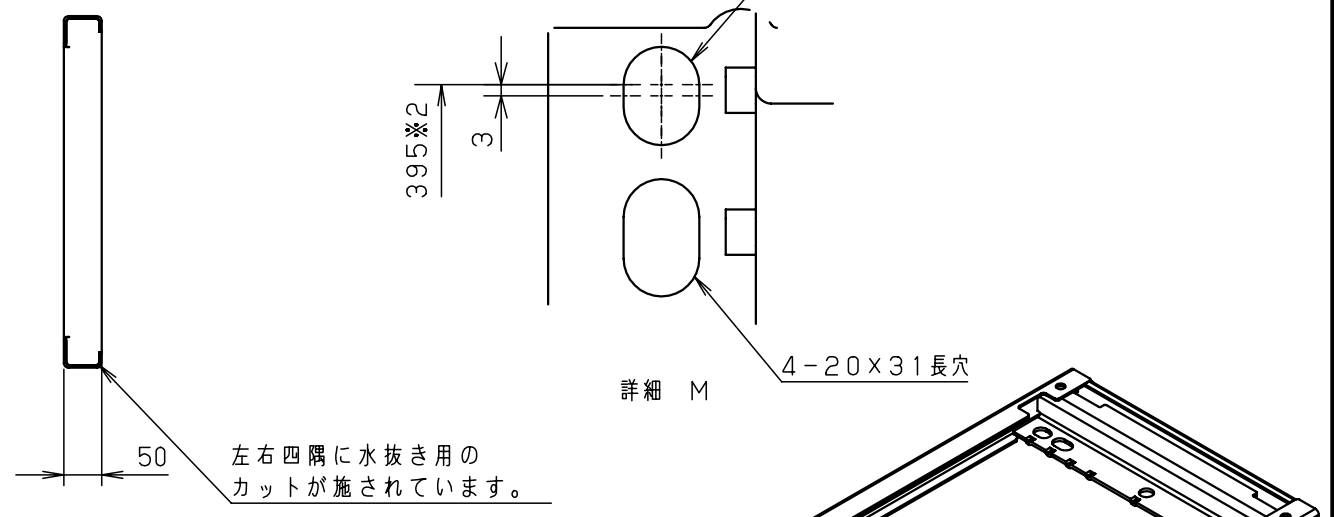


E部接地端子詳細 (1:2)
(国土交通省仕様)

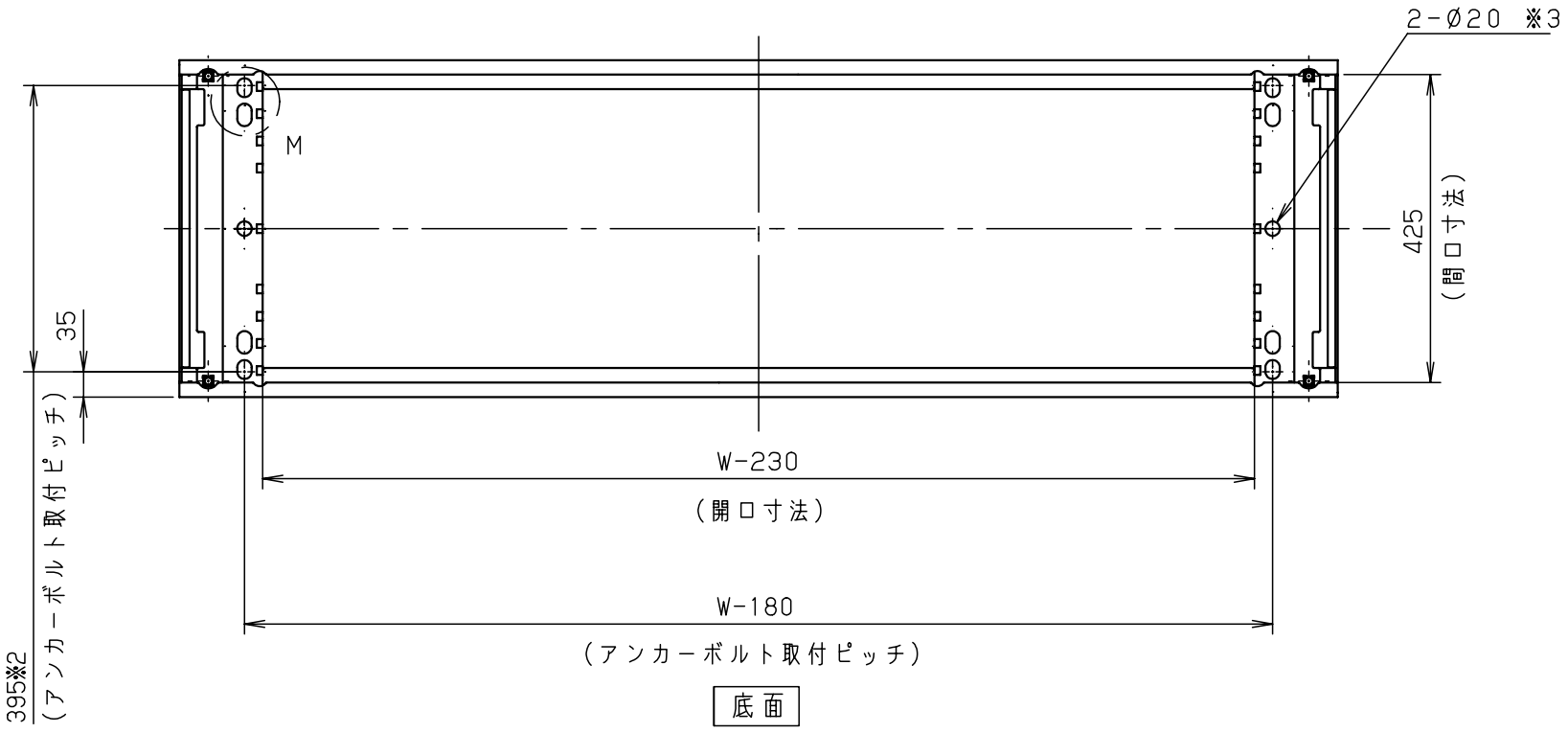
| | | | | | | | |
|-----|---|----------------|---|----|---|----|-----|
| 品名 | | 屋外用自立制御盤キャビネット | | | | | |
| 図番 | | 詳細図 OE-A | | | | | |
| 合 | 尺 | 設 | 山 | 製 | 井 | 検 | 2/3 |
| 準 | 度 | 計 | 澤 | 図 | 上 | 図 | 池 |
| 作成日 | | 2008年 | | 1月 | | 8日 | |



基台とボデー取付面



注意
当図は模式図となり、図中の寸法値通りに図形が描画されていません。
CADデータとしてはお使い頂けませんのでご了承下さい。



- ※1 W=製品ヨコ寸法
- ※2 アンカーボルト取付推奨穴位置のピッチとなります。
- ※3 アンカー6点止めにする場合に使用する穴となります。

| | | | | | | |
|----------|----------------------|-----|-----------------------|----|----|-----|
| キャビネット仕様 | | 品名 | 自立制御盤キャビネット 基台(18) | | | |
| 形式 | | 図番 | 3/3 | | | |
| 板厚 | 鋼板 t3.2 | 合基準 | 尺度 | 設計 | 山澤 | 製図 |
| | 鋼板 t4.5 (アンカーボルト取付部) | | | | 井上 | 検図 |
| 表面処理 | 溶融亜鉛めっき | | | | | 鈴木寿 |
| | | 作成日 | 2012年 10月 18日 | | | |